



2017/18

**HS<sup>®</sup> SPRENGER**

**BOOTSPOORT**



# Qualität, die bewegt

## WILLKOMMEN IN DER WELT VON SPRENGER.



**segeln** 6/2016

»Gut!«



**segeln** 9/2014

„Sehr zu empfehlen!“



**Yacht** 19/2009  
Testsieger



**segeln** 7/2003  
Testsieger



**Yacht** 25-26/  
2002  
4 x Bestnote



**HS** **SPRENGER**  
GERMANY

**Herm. Sprenger GmbH Metallwarenfabrik**  
Hersteller von Bootsbeschlägen

Postfach 2453  
58634 Iserlohn  
Deutschland

Telefon +49 (0) 2371 9559-0  
Telefax +49 (0) 2371 9559-989  
boot@sprenger.de  
www.sprenger.de



**Carsten Scholz**  
Vertriebsleiter  
carsten.scholz@sprenger.de  
Telefon +49 (0) 2371 9559-980





## IHRE VORTEILE:

- ▶ Große Auswahl an Produkten für den **Regatta- und Fahrtensegler** sowie für den **industriellen Bereich**
- ▶ **Made in Germany** – hergestellt im Werk Iserlohn
- ▶ **Hervorragendes Preis-Leistungsverhältnis**
- ▶ **Produktentwicklung** mit führenden Regattaseglern
- ▶ **Sehr gute Ergebnisse** bei Tests in führenden Magazinen wie »Yacht« und »Segeln«
- ▶ **Ständige Qualitätsprüfungen** vor, während und nach der Produktion
- ▶ **Geprüfte Handelswaren** zur sinnvollen Programmergänzung
- ▶ **Beratung und Service** auch nach dem Kauf
- ▶ Nahezu alle Artikel **ab Lager lieferbar**
- ▶ **Sofortiger Versand** am gleichen Werktag



### Andreas Kretz

Verkauf Inland: Süd  
Verkauf Export: Osteuropa  
kretz@sprenger.de  
Telefon +49 (0) 2371 9559-985



### Lars Punge

Außendienst Inland: Süd, Ost  
punge@sprenger.de  
Telefon +49 (0) 2371 9559-983  
Mobil +49 (0) 173 522212



### Vanessa Bauer

Verkauf Inland: West  
Verkauf Export: weltweit  
bauer@sprenger.de  
Telefon +49 (0) 2371 9559-982



### Damian Lellek

Außendienst Inland: Nord  
Verkauf Inland: Nord  
Verkauf Export: Benelux  
lellek@sprenger.de  
Telefon +49 (0) 2371 9559-984  
Mobil +49 (0) 178 4663153



### Luise Jankowski

Verkauf Inland: Ost  
Verkauf Export: PL, A, CH  
Sponsoring  
jankowski@sprenger.de  
Telefon +49 (0) 2371 9559-981



# DER NAME SPRENGER STEHT SEIT 145 JAHREN FÜR HÖCHSTE QUALITÄT.



**Die Philosophie der Herm. Sprenger GmbH war schon immer, Produkte höchster Qualität und Güte herzustellen, die nur das Beste für Boot und Segler garantieren.**

**Dieser Anspruch zeigt sich bereits in der Auswahl der Rohstoffe:** Wir setzen ausschließlich hochwertige Materialien und Komponenten ein, um unseren Kunden zuverlässige und höchstbeständige Produkte bieten zu können. Selbstverständlich sind für uns eine sorgfältige, professionelle Verarbeitung durch fachlich geschulte Mitarbeiter sowie eine permanente Qualitäts- und Fertigungskontrolle nach jeder abgeschlossenen Fertigungsstufe auf unseren hauseigenen Prüfgeräten. Darüber hinaus führen wir regelmäßig Material- und Qualitätsprüfungen mit Universitäts-

ten und Profisportlern durch, um unsere Produkte optimal auf professionelle Ansprüche ausrichten zu können und sie stetig zu verbessern. Auch innovative Sonderanfertigungen für unterschiedliche Anwendungsbereiche können wir liefern. Die Produkthanforderungen werden dabei in Absprache mit dem Kunden optimal und konsequent umgesetzt und mit eigenen Ideen ergänzt.

Alle Produkte, die mit dem HS-Logo gekennzeichnet sind, werden am Produktionsstandort Iserlohn hergestellt und stehen damit für Qualität »Made in Germany«. Die Herm. Sprenger GmbH ist heute ein weltweit agierendes Familienunternehmen mit rund 160 Mitarbeitern, das bereits in der vierten/fünften Generation erfolgreich geführt wird.





# VORTEILE DER S-BLOCK-SERIE:

**HS<sup>®</sup> SPRENGER**  
GERMANY

Qualität, die bewegt



Optimale Tauführung  
durch gewölbte  
Seitenteile

Seitenteile aus  
hochwertigem,  
glasfaserverstärktem  
Kunststoff (UV-beständig)

Formstabile,  
durchgehende  
Edelstahllasche  
für mehr Sicherheit  
und Stabilität

Kennzeichnung  
des Lagers in der  
Verstärkungslasche  
(gelber Punkt =  
Gleitlager)

Angabe der max.  
Tauwerkstärke

Taumelvernietung  
verhindert scharfe  
Grate am Nietkopf

## DREI FARBEN FÜR UNTER- SCHIEDLICHE ANSPRÜCHE:



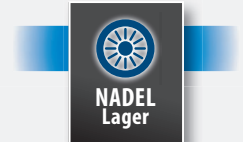
**GLEIT  
Lager**

- stark belastbares Gleitlager (gelb)
- Bruchlast: mind. 600 kg
- Arbeitslast: mind. 300 kg
- besonders geeignet für stehende Lasten



**KUGEL  
Lager**

- leichtlaufendes Kunststoff-Kugellager (rot)
- Bruchlast: mind. 600 kg
- Arbeitslast: mind. 150 kg
- besonders geeignet für leichtes Fieren



**NADEL  
Lager**

- leichtlaufendes Nadel-  
lager aus Edelstahl  
Rostfrei (blau)
- Bruchlast: mind. 600 kg
- Arbeitslast: mind. 300 kg
- leichtlaufend auch bei  
extrem hohen Lasten





# BLÖCKE

8 - 65

8 mm S-BLOCK-SERIE



8 - 13

10 mm S-BLOCK-SERIE



14 - 17

12 mm S-BLOCK-SERIE



18 - 21

8 mm Blöcke mit Kunststoffseitenteilen



22 - 24

10 mm Blöcke mit Kunststoffseitenteilen



26 - 28

12 mm Blöcke mit Kunststoffseitenteilen



29 - 31

14 mm Blöcke mit Kunststoffseitenteilen



32 - 33

Ratschblöcke



34 - 35

Drehbare Basen



36 - 37

Micro XS Blöcke



38 - 39

6 mm Blöcke mit Edelstahlseitenteilen



40 - 41

8 mm Blöcke mit Edelstahlseitenteilen



42

10 mm Blöcke mit Edelstahlseitenteilen



43

12 mm Blöcke mit Edelstahlseitenteilen



44

Niederholblöcke



45

Einlassblöcke



46

Lose Rollen



47

Masteinlassblöcke



48

Fußblöcke



50

Federn



51

Stehblöcke



52

Industrieblocke



53

Liegeblöcke



54 - 55

Spezialblöcke



56

Reling- & Trapezblöcke



57

Micro XS Blöcke für Draht



58 - 59

Blöcke für Draht



60 - 61

High Load Blöcke



62 - 63

Komplette Taljen



64 - 65

# SCHOT-KLEMMEN

66 - 69

Schotklemmen



66 - 68

# SCHIENEN & SCHLITTEN

70 - 78

Traveller-Schienen & Schlitten



70 - 73

Schienen & Schlitten



74 - 78

# PINNEN-AUSLEGER

80 - 82

Pinnenausleger & Zubehör



80 - 82

# ZUBEHÖR

83 - 137

Baumbremse



69

Verklicker



83



Schäkel



84 - 86

Karabiner



87 - 88

Stagreiter



89

Wirbel



90 - 91

Schnappschäkel & Regattaschäkel



92 - 93

Augbolzen & U-Bolzen



94 - 95

Klampen



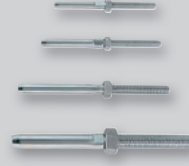
96 - 97

Wantenspanner



98

Terminals



99

Scharniere



100 - 101

Haken & Ringe



102

Drahtseilklemmen



103

Fenderösen & Riemenbügel



104

Mast- & Augplatten



105

Pütting & Zubehör



106 - 107

Wantenhänger



108

Bootschaken & Halteringe



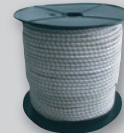
109

Handschuhe



110

Gummiseil & Segeleinbinder



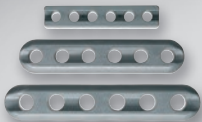
111

Spiegel-  
beschläge



112 - 113

Ruckdämpfer



114

Lenzbälle



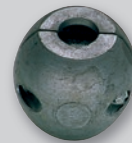
116

Schotringe



117

Anoden



118

Schleusen-  
& Bojenhaken



118

Anker



119

Ankerketten-  
verbinder



119

Klappverdeck-  
Beschläge



120 - 122

Persenningbügelstahl  
& Zubehör



123

Biminis



124

Rollfock



125

Fender



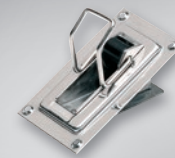
126 - 127

Kielroller



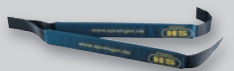
128

Lenzer



130

Ausreitgurte &  
Auftriebskörper



131

Course Keeper



132

Kapok-Kissen



133

Bodenheber  
& Buggriffe



134

Segel-Messer



135

Verkaufs-Displays



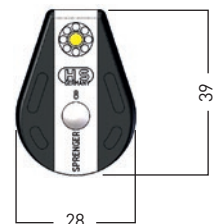
136 - 137





## S-BLOCKSERIE 8 mm Gleitlager

- Stark belastbares Gleitlager
- Besonders geeignet für stehende Lasten
- Optimale Tauführung durch speziell geformte Seitenteile
- Formstabile, durchgehende Edelstahlflasche für mehr Sicherheit und Stabilität
- Kennzeichnung des Lagers (gelber Punkt = Gleitlager)
- Angabe der max. Tauwerkstärke in der Verstärkungslasche
- Taumelvernichtung verhindert scharfe Grate am Nietkopf
- Seitenteile aus hochwertigem glasfaserverstärktem Kunststoff (UV-beständig)
- Kompakte Konstruktion, geringe Bauhöhe
- Hundsfott demontierbar
- Made in Germany



### AUF EINEN BLICK



Kunststoff Gleitlager



Ø max.



SB-Karte



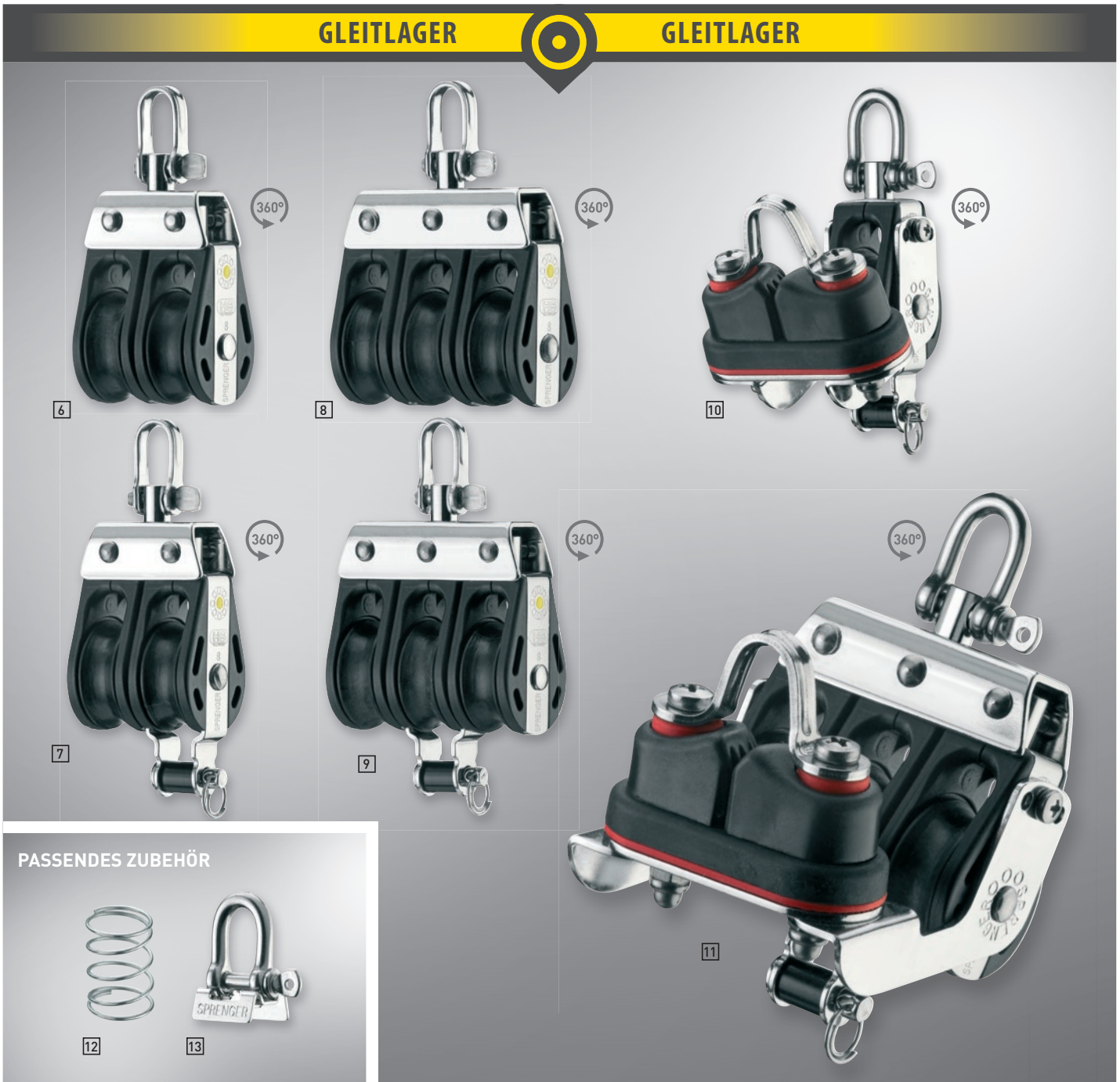
Edelstahl Rostfrei

ARTIKEL	Arbeitslast (kg)	Bruchlast (kg)	Rollenmaß (mm)	(gr)	ARTIKEL-NR.
1 1 Rolle, durchgehender Bügel	300	600	27 x 11,5	31	35650 100 55
2 1 Rolle, Wirbel	300	600	27 x 11,5	37	35650 200 00
3 1 Rolle, Arretierset	300	600	27 x 11,5	39	35657 200 00
4 1 Rolle, durchgehender Bügel, Hundsfott	300	600	27 x 11,5	37	35653 100 55
5 1 Rolle, Wirbel, Hundsfott	300	600	27 x 11,5	48	35653 200 00



GLEITLAGER

GLEITLAGER



ARTIKEL	Arbeitslast (kg)	Bruchlast (kg)	Rollenmaß (mm)	gr (gr)	ARTIKEL-NR.
6 2 Rollen, Wirbel	300	600	27 x 11,5	92	35651 200 00
7 2 Rollen, Wirbel, Hundsfott	300	600	27 x 11,5	98	35654 200 00
8 3 Rollen, Wirbel	300	600	27 x 11,5	131	35652 200 00
9 3 Rollen, Wirbel, Hundsfott	300	600	27 x 11,5	137	35655 200 00
10 Großschotblock 1 Rolle, Hundsfott, Schotklemme, Wirbel	300	600	27 x 11,5	120	35670 290 00
11 Großschotblock 3 Rollen, Hundsfott, Schotklemme, Wirbel	300	600	27 x 11,5	214	35671 290 00
12 Passende Feder	-	-	-	7	34995 000 55
13 Optionales Arretierset Arretierung im 90°-Winkel möglich	-	-	-	11	35980 000 55

**STARK.  
MIT SICHERHEIT.**



- Hohe Arbeitslast: mind. 300 kg
- Besonders geeignet für stehende Lasten



KUGELLAGER

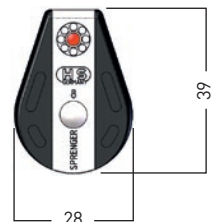
KUGELLAGER



## S-BLOCKSERIE 8 mm Kugellager

- Leichtlaufendes Kunststoff-Kugellager
- Besonders geeignet für leichtes Fieren
- Optimale Tauführung durch speziell geformte Seitenteile
- Formstabile, durchgehende Edelstahlflasche für mehr Sicherheit und Stabilität
- Kennzeichnung des Lagers (roter Punkt = Kugellager)
- Angabe der max. Tauwerkstärke in der Verstärkungslasche

- Taumelverniertung verhindert scharfe Grate am Nietkopf
- Seitenteile aus hochwertigem glasfaserverstärktem Kunststoff (UV-beständig)
- Kompakte Konstruktion, geringe Bauhöhe
- Hundsfott demontierbar
- Made in Germany



AUF EINEN BLICK



Kunststoff-Kugellager



Ø max.



SB-Karte



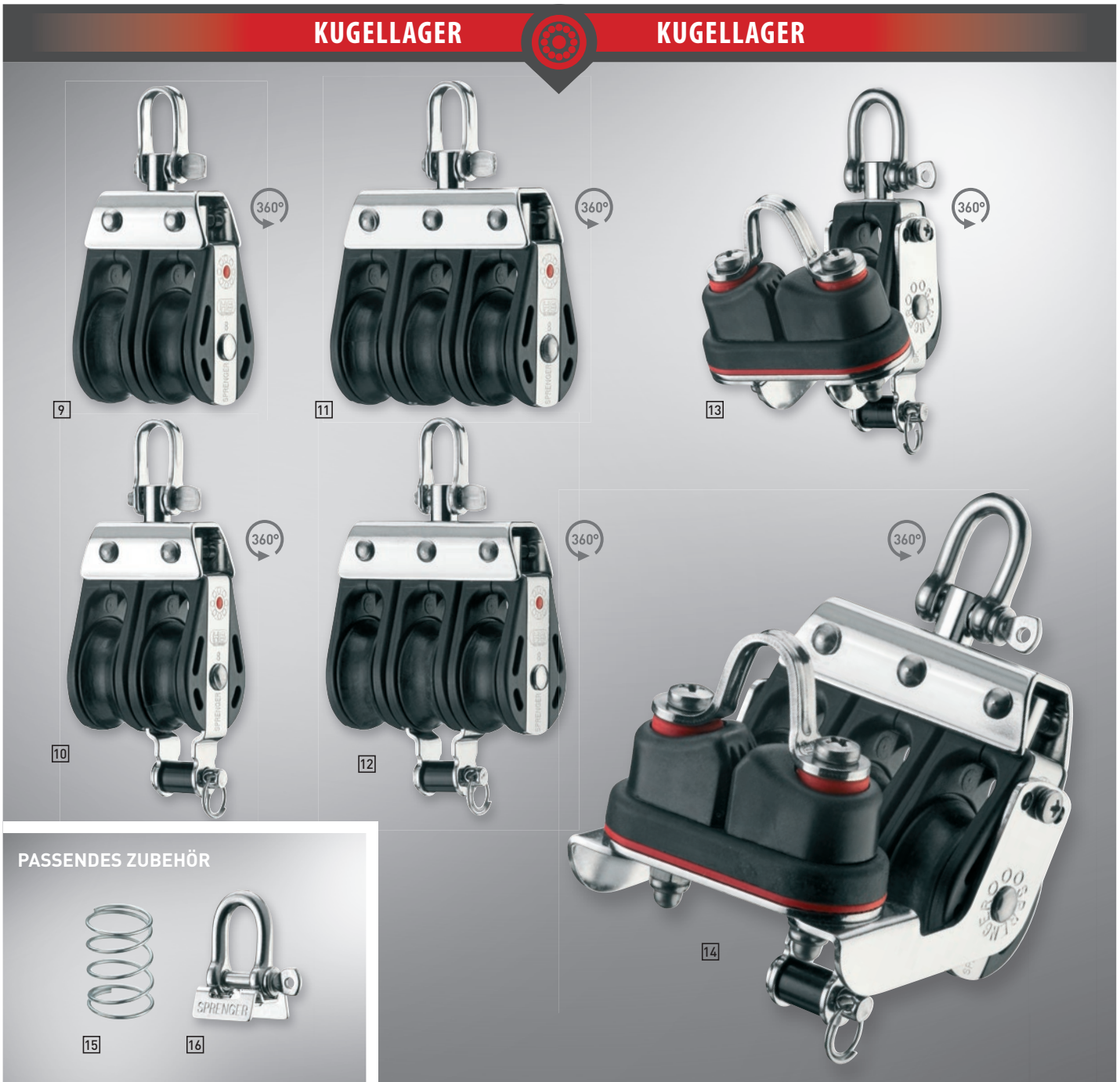
Edelstahl Rostfrei

ARTIKEL	Arbeitslast (kg)	Bruchlast (kg)	Rollenmaß (mm)	(gr)	ARTIKEL-NR.
1 1 Rolle, durchgehender Bügel	150	600	27 x 11,5	27	35650 600 55
2 1 Rolle, Wirbel	150	600	27 x 11,5	34	35650 700 00
3 1 Rolle, Arretierset	150	600	27 x 11,5	45	35657 700 00
4 1 Rolle (Liegeblock)	150	600	27 x 11,5	36	35656 600 55
5 1 Rolle, durchgehender Bügel, Hundsfott	150	600	27 x 11,5	34	35653 600 55
6 1 Rolle, Wirbel, Hundsfott	150	600	27 x 11,5	40	35653 700 00
7 1 Rolle, Fenderöse, Feder	150	600	27 x 11,5	45	35681 000 55
8 Travellerblock (Doppelblock)	150	600	27 x 11,5	55	35675 900 55



KUGELLAGER

KUGELLAGER



PASSENDES ZUBEHÖR



ARTIKEL	Arbeitslast (kg)	Bruchlast (kg)	Rollenmaß (mm)	gr	ARTIKEL-NR.
9 2 Rollen, Wirbel	150	600	27 x 11,5	84	35651 700 00
10 2 Rollen, Wirbel, Hundsfott	150	600	27 x 11,5	91	35654 700 00
11 3 Rollen, Wirbel	150	600	27 x 11,5	119	35652 700 00
12 3 Rollen, Wirbel, Hundsfott	150	600	27 x 11,5	125	35655 700 00
13 Großschotblock 1 Rolle, Hundsfott, Schotklemme, Wirbel	150	600	27 x 11,5	116	35670 790 00
14 Großschotblock 3 Rollen, Hundsfott, Schotklemme, Wirbel	150	600	27 x 11,5	202	35671 790 00
15 Passende Feder	-	-	-	7	34995 000 55
16 Optionales Arretierset Arretierung im 90°-Winkel möglich	-	-	-	11	35980 000 55

**STARK.  
MIT SICHERHEIT.**



- Hohe Arbeitslast: mind. 150 kg
- Besonders geeignet für leichtes Fieren





## S-BLOCKSERIE 8 mm Nadellager

- Reibungsminimiertes Nadellager (Edelstahl Rostfrei)
- Sehr hohe Arbeitslast: 300 kg
- Leichtlaufend auch bei hohen Lasten
- Optimale Tauführung durch speziell geformte Seitenteile
- Formstabile, durchgehende Edelstahlflasche für mehr Sicherheit und Stabilität
- Kennzeichnung des Lagers (blauer Punkt = Nadellager)

- Angabe der max. Tauwerkstärke in der Verstärkungslasche
- Taumelvernetzung verhindert scharfe Grate am Nietkopf
- Seitenteile aus hochwertigem, glasfaser-verstärkten Kunststoff (UV-beständig)
- Hundsfott demontierbar
- Made in Germany



### AUF EINEN BLICK



Edelstahl  
Nadel-  
lager



Ø max.



SB-Karte



Edelstahl  
Rostfrei

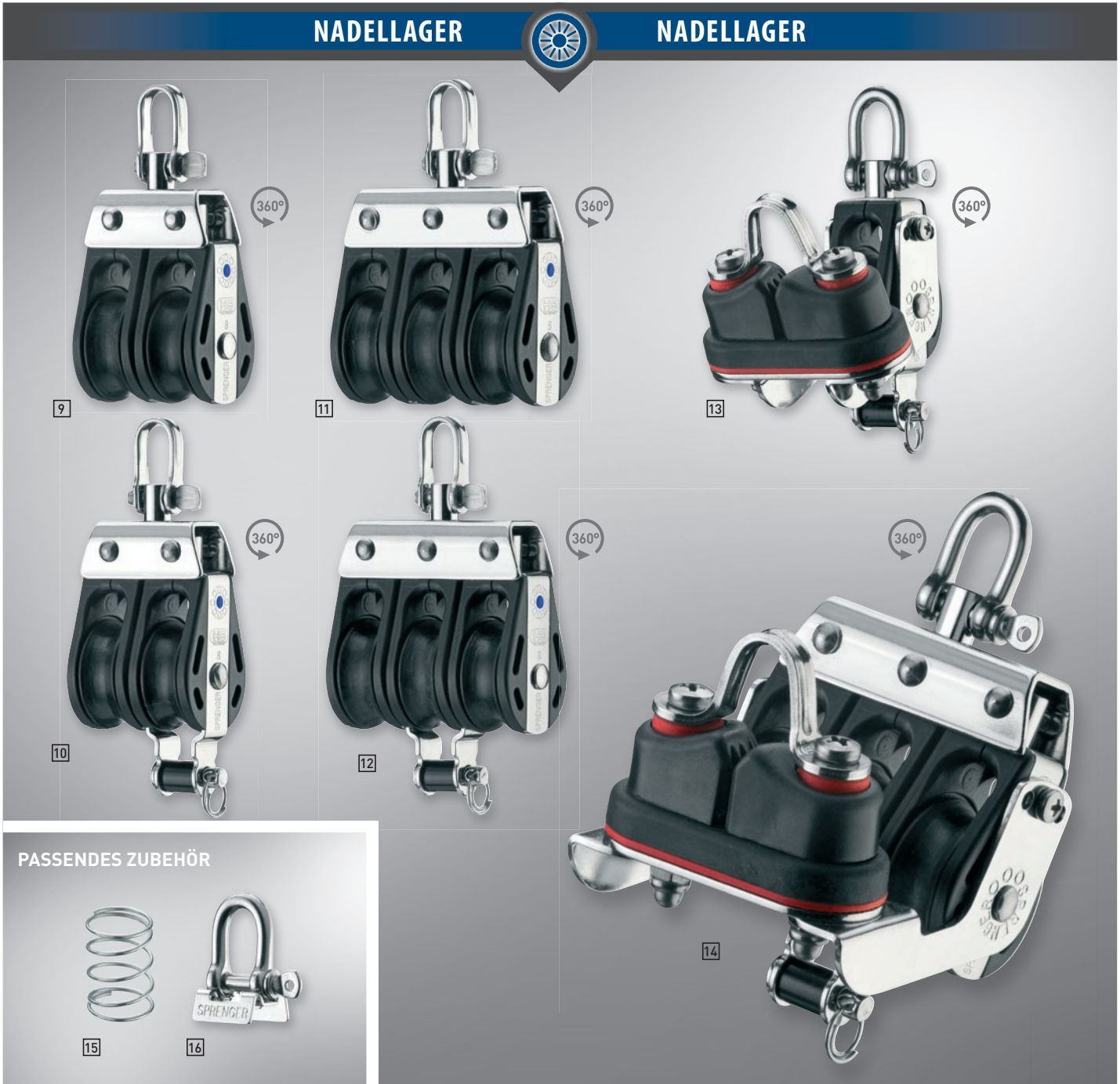
ARTIKEL	Arbeitslast (kg)	Bruchlast (kg)	Rollenmaß (mm)	(gr)	ARTIKEL-NR.
1 1 Rolle, durchgehender Bügel	300	600	27 x 11,5	35	35650 300 55
2 1 Rolle, Wirbel	300	600	27 x 11,5	40	35650 400 00
3 1 Rolle, U-Wirbel	300	600	27 x 11,5	49	35650 450 55
4 1 Rolle, Arretierset	300	600	27 x 11,5	44	35657 400 00
5 1 Rolle, Feder, Drehplatte	300	600	27 x 11,5	71	35680 400 00
6 1 Rolle (Liegeblock)	300	600	27 x 11,5	40	35656 300 55
7 1 Rolle, durchgehender Bügel, Hundsfott	300	600	27 x 11,5	41	35653 300 55
8 1 Rolle, Wirbel, Hundsfott	300	600	27 x 11,5	47	35653 400 00



NADELLAGER



NADELLAGER



PASSENDES ZUBEHÖR



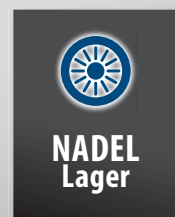
15



16

ARTIKEL	Arbeitslast (kg)	Bruchlast (kg)	Rollenmaß (mm)	gr (gr)	ARTIKEL-NR.
9 2 Rollen, Wirbel	300	600	27 x 11,5	100	35651 400 00
10 2 Rollen, Wirbel, Hundsfott	300	600	27 x 11,5	106	35654 400 00
11 3 Rollen, Wirbel	300	600	27 x 11,5	140	35652 400 00
12 3 Rollen, Wirbel, Hundsfott	300	600	27 x 11,5	148	35655 400 00
13 Großschotblock 1 Rolle, Hundsfott, Schotklemme, Wirbel	300	600	27 x 11,5	122	35670 490 00
14 Großschotblock 3 Rollen, Hundsfott, Schotklemme, Wirbel	300	600	27 x 11,5	223	35671 490 00
15 Passende Feder	-	-	-	7	34995 000 55
16 Optionales Arretierset Arretierung im 90°-Winkel möglich	-	-	-	11	35980 000 55

**STARK.  
MIT SICHERHEIT.**



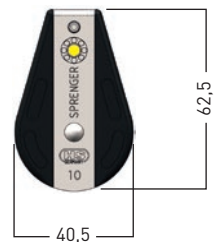
- Sehr hohe Arbeitslast: mind. 300 kg
- Leichtlaufend auch bei hohen Lasten





## S-BLOCKSERIE 10 mm Gleitlager

- Stark belastbares Gleitlager
- Besonders geeignet für stehende Lasten
- Optimale Tauführung durch speziell geformte Seitenteile
- Formstabile, durchgehende Edelstahlflasche für mehr Sicherheit und Stabilität
- Kennzeichnung des Lagers (gelber Punkt = Gleitlager)
- Angabe der max. Tauwerkstärke in der Verstärkungslasche
- Taumelvernichtung verhindert scharfe Grate am Nietkopf
- Seitenteile aus hochwertigem glasfaserverstärktem Kunststoff (UV-beständig)
- Kompakte Konstruktion, geringe Bauhöhe
- Hundsfott demontierbar
- Made in Germany



**AUF EINEN BLICK**

**10 mm**

Ø max.

**Rostfrei**

Edelstahl Rostfrei

ARTIKEL	Arbeitslast (kg)	Bruchlast (kg)	Rollenmaß (mm)	gr (gr)	ARTIKEL-NR.
1 1 Rolle, durchgehender Bügel	360	900	40 x 14,2	62	35650 101 55
2 1 Rolle, Wirbel	360	900	40 x 14,2	85	35650 201 00
3 1 Rolle, durchgehender Bügel, Hundsfott	360	900	40 x 14,2	73	35653 101 55
4 1 Rolle, Wirbel, Hundsfott	360	900	40 x 14,2	97	35653 201 00

GLEITLAGER

GLEITLAGER



5



7



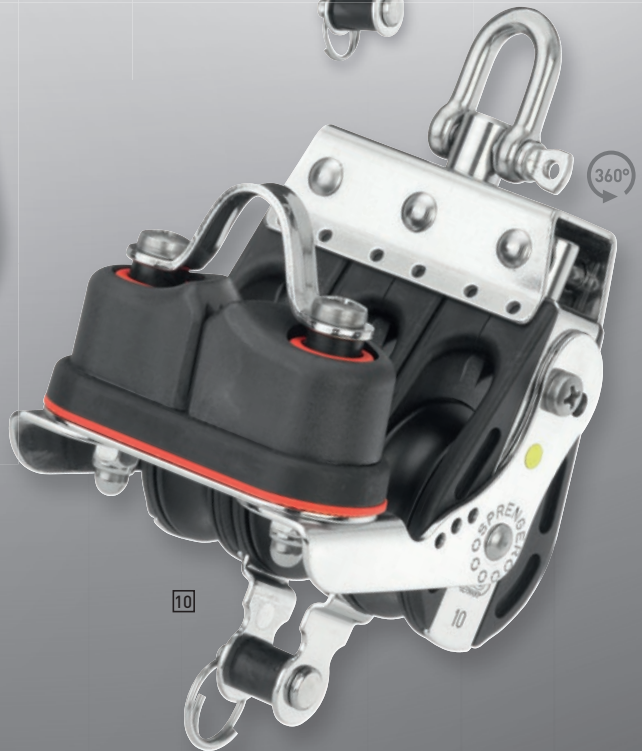
6



8



9



10

PASSENDES ZUBEHÖR



11

ARTIKEL	Arbeitslast (kg)	Bruchlast (kg)	Rollenmaß (mm)	(gr)	ARTIKEL-NR.
5 2 Rollen, durchgehender Bügel	440	1.100	40 x 14,2	180	35651 101 55
6 2 Rollen, Bügel, Hundsfott	440	1.100	40 x 14,2	191	35654 101 55
7 3 Rollen, Bügel	500	1.250	40 x 14,2	262	35652 101 55
8 3 Rollen, Bügel, Hundsfott	500	1.250	40 x 14,2	291	35655 101 55
9 Großschotblock 1 Rolle, Hundsfott, Schotklemme, Wirbel	360	900	40 x 14,2	220	35670 291 00
10 Großschotblock 3 Rollen, Hundsfott, Schotklemme, Wirbel	500	1.250	40 x 14,2	413	35671 291 00
11 Passende Feder	-	-	-	7	34995 004 55

**STARK.  
MIT SICHERHEIT.**



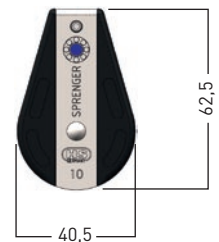
- Hohe Arbeitslast: mind. 360 kg
- Besonders geeignet für stehende Lasten





## S-BLOCKSERIE 10 mm Nadellager

- Reibungsminimiertes Nadellager (Edelstahl Rostfrei)
- Sehr hohe Arbeitslast: mind. 360 kg
- Leichtlaufend auch bei hohen Lasten
- Optimale Tauführung durch speziell geformte Seitenteile
- Formstabile, durchgehende Edelstahlflasche für mehr Sicherheit und Stabilität
- Kennzeichnung des Lagers (blauer Punkt = Nadellager)
- Angabe der max. Tauwerkstärke in der Verstärkungslasche
- Taumelvernetzung verhindert scharfe Grate am Nietkopf
- Seitenteile aus hochwertigem, glasfaser-verstärkten Kunststoff (UV-beständig)
- Hundsfott demontierbar
- Made in Germany



**AUF EINEN BLICK**



Edelstahl  
Nadel-  
lager

**10**  
mm

Ø max.



SPF  
SB-Karte



Edelstahl  
Rostfrei

ARTIKEL	Arbeitslast (kg)	Bruchlast (kg)	Rollenmaß (mm)	gr	ARTIKEL-NR.
1 1 Rolle, durchgehender Bügel	360	900	40 x 14,2	68	35650 301 55
2 1 Rolle, Wirbel	360	900	40 x 14,2	91	35650 401 00
3 1 Rolle, durchgehender Bügel, Hundsfott	360	900	40 x 14,2	78	35653 301 55
4 1 Rolle, Wirbel, Hundsfott	360	900	40 x 14,2	102	35653 401 00
5 1 Rolle, U-Wirbel	360	900	40 x 14,2	98	35650 451 55

NADELLAGER



NADELLAGER



6



8



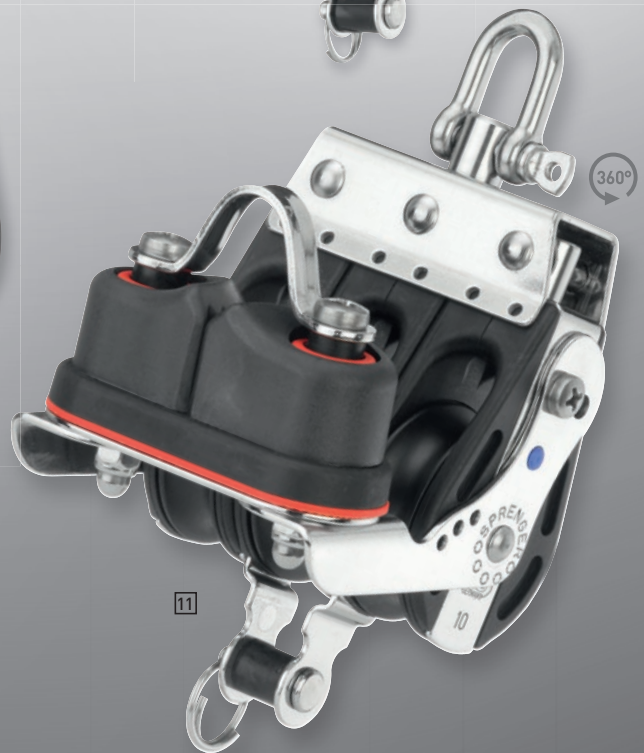
10



7



9



11

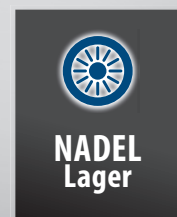
PASSENDES ZUBEHÖR



12

ARTIKEL	Arbeitslast (kg)	Bruchlast (kg)	Rollenmaß (mm)	gr (gr)	ARTIKEL-NR.
6 2 Rollen, durchgehender Bügel	440	1.100	40 x 14,2	180	35651 301 55
7 2 Rollen, Bügel, Hundsfott	440	1.100	40 x 14,2	202	35654 301 55
8 3 Rollen, Bügel	500	1.250	40 x 14,2	280	35652 301 55
9 3 Rollen, Bügel, Hundsfott	500	1.250	40 x 14,2	291	35655 301 55
10 Großschotblock 1 Rolle, Hundsfott, Schotklemme, Wirbel	360	900	40 x 14,2	226	35670 491 00
11 Großschotblock 3 Rollen, Hundsfott, Schotklemme, Wirbel	500	1.250	40 x 14,2	429	35671 491 00
12 Passende Feder	-	-	-	7	34995 004 55

**STARK.  
MIT SICHERHEIT.**



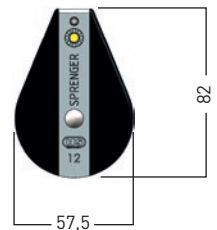
- Sehr hohe Arbeitslast: mind. 360 kg
- Leichtlaufend auch bei hohen Lasten





## S-BLOCKSERIE 12 mm Gleitlager

- Stark belastbares Gleitlager
- Besonders geeignet für stehende Lasten
- Optimale Tauführung durch speziell geformte Seitenteile
- Formstabile, durchgehende Edelstahlflasche für mehr Sicherheit und Stabilität
- Kennzeichnung des Lagers (gelber Punkt = Gleitlager)
- Angabe der max. Tauwerkstärke in der Verstärkungslasche
- Taumelverniebung verhindert scharfe Grate am Nietkopf
- Seitenteile aus hochwertigem glasfaserverstärktem Kunststoff (UV-beständig)
- Kompakte Konstruktion, geringe Bauhöhe
- Hundsfott demontierbar
- Made in Germany



**AUF EINEN BLICK**



Kunststoff Gleitlager

**12 mm**

Ø max.



SB-Karte



Edelstahl Rostfrei

ARTIKEL	Arbeitslast (kg)	Bruchlast (kg)	Rollenmaß (mm)	gr (gr)	ARTIKEL-NR.
1 1 Rolle, durchgehender Bügel	460	1.200	57 x 16,2	113	35650 102 55
2 1 Rolle, Wirbel	460	1.200	57 x 16,2	141	35650 202 00
3 1 Rolle, durchgehender Bügel, Hundsfott	460	1.200	57 x 16,2	129	35653 102 55
4 1 Rolle, Wirbel, Hundsfott	460	1.200	57 x 16,2	156	35653 202 00
5 Violinblock 2 Rollen, Bügel	560	1.400	57/29 x 16,2	183	35656 102 55
6 Violinblock 2 Rollen 10/12 mm, Bügel, Hundsfott	560	1.400	57/29 x 16,2	183	35656 112 55
7 Großschotblock 2 Rollen, Violinblock, Hundsfott, Wirbel	560	1.400	57/29 x 16,2	345	35657 292 00

GLEITLAGER

GLEITLAGER



8



10



12



9



11



13

PASSENDES ZUBEHÖR



14

ARTIKEL	Arbeitslast (kg)	Bruchlast (kg)	Rollenmaß (mm)	(gr)	ARTIKEL-NR.
8 2 Rollen, durchgehender Bügel	510	1.300	57 x 16,2	296	35651 102 55
9 2 Rollen, Bügel, Hundsfott	510	1.300	57 x 16,2	319	35654 102 55
10 3 Rollen, Bügel	560	1.400	57 x 16,2	436	35652 102 55
11 3 Rollen, Bügel, Hundsfott	560	1.400	57 x 16,2	453	35655 102 55
12 Großschotblock 1 Rolle, Hundsfott, Schotklemme, Wirbel	460	1.200	57 x 16,2	294	35670 292 00
13 Großschotblock 3 Rollen, Hundsfott, Schotklemme, Wirbel	560	1.400	57 x 16,2	598	35671 292 00
14 Passende Feder	-	-	-	7	34995 003 55

**STARK.  
MIT SICHERHEIT.**



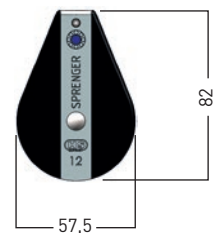
- Hohe Arbeitslast: mind. 460 kg
- Besonders geeignet für stehende Lasten





## S-BLOCKSERIE 12 mm Nadellager

- Reibungsminimiertes Nadellager (Edelstahl Rostfrei)
- Sehr hohe Arbeitslast: mind. 460 kg
- Leichtlaufend auch bei hohen Lasten
- Optimale Tauführung durch speziell geformte Seitenteile
- Formstabile, durchgehende Edelstahllasche für mehr Sicherheit und Stabilität
- Kennzeichnung des Lagers (blauer Punkt = Nadellager)
- Angabe der max. Tauwerkstärke in der Verstärkungslasche
- Taumelvernetzung verhindert scharfe Grate am Nietkopf
- Seitenteile aus hochwertigem, glasfaser-verstärkten Kunststoff (UV-beständig)
- Hundsfott demontierbar
- Made in Germany



**AUF EINEN BLICK**



Edelstahl  
Nadel-  
lager

**12**  
mm

Ø max.



SPF  
SB-Karte

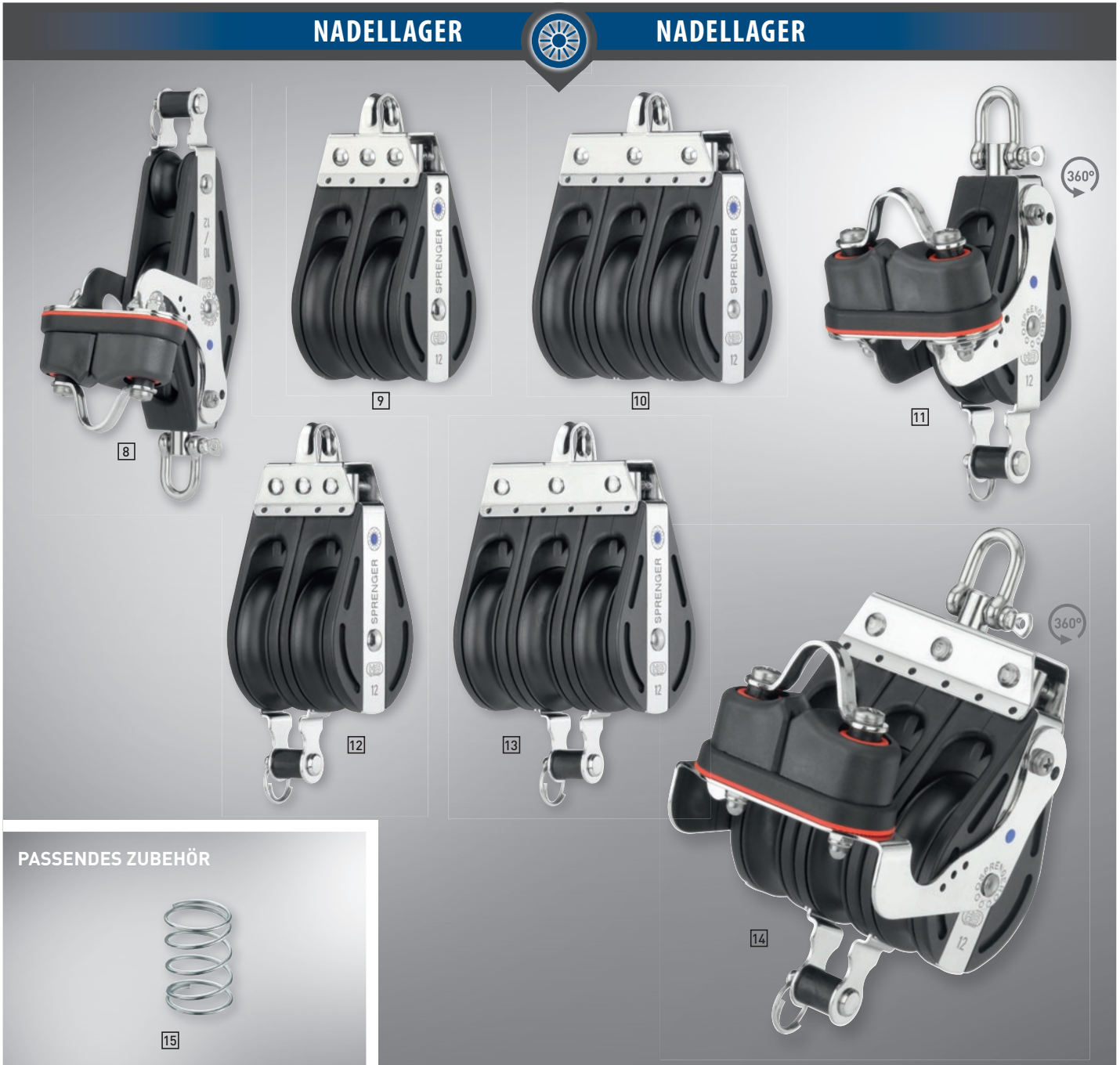


Edelstahl  
Rostfrei

ARTIKEL	Arbeitslast (kg)	Bruchlast (kg)	Rollenmaß (mm)	gr (gr)	ARTIKEL-NR.
1 1 Rolle, durchgehender Bügel	460	1.200	57 x 16,2	121	35650 302 55
2 1 Rolle, Wirbel	460	1.200	57 x 16,2	148	35650 402 00
3 1 Rolle, durchgehender Bügel, Hundsfott	460	1.200	57 x 16,2	137	35653 302 55
4 1 Rolle, Wirbel, Hundsfott	460	1.200	57 x 16,2	163	35653 402 00
5 1 Rolle, U-Wirbel	460	1.200	57 x 16,2	159	35650 452 55
6 Violinblock 2 Rollen, Bügel	560	1.400	57/29 x 16,2	181	35656 302 55
7 Violinblock 2 Rollen 10/12 mm, Bügel, Hundsfott	560	1.400	57/29 x 16,2	197	35656 312 55

NADELLAGER

NADELLAGER



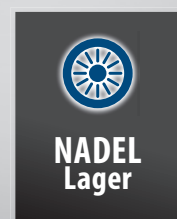
PASSENDES ZUBEHÖR



15

ARTIKEL	Arbeitslast (kg)	Bruchlast (kg)	Rollenmaß (mm)	📦 (gr)	ARTIKEL-NR.
8 <b>Großschotblock</b> 2 Rollen, Violinblock, Hundsfott, Wirbel	560	1.400	57/29 x 16,2	360	35657 492 00
9 <b>2 Rollen, durchgehender Bügel</b>	510	1.300	57 x 16,2	309	35651 302 55
10 <b>2 Rollen, Bügel, Hundsfott</b>	510	1.300	57 x 16,2	325	35654 302 55
11 <b>3 Rollen, Bügel</b>	560	1.400	57 x 16,2	456	35652 302 55
12 <b>3 Rollen, Bügel, Hundsfott</b>	560	1.400	57 x 16,2	471	35655 302 55
13 <b>Großschotblock</b> 1 Rolle, Hundsfott, Schotklemme, Wirbel	460	1.200	57 x 16,2	300	35670 492 00
14 <b>Großschotblock</b> 3 Rollen, Hundsfott, Schotklemme, Wirbel	560	1.400	57 x 16,2	614	35671 492 00
15 <b>Passende Feder</b>	-	-	-	7	34995 003 55

**STARK.  
MIT SICHERHEIT.**



- Sehr hohe Arbeitslast: mind. 460 kg
- Leichtlaufend auch bei hohen Lasten

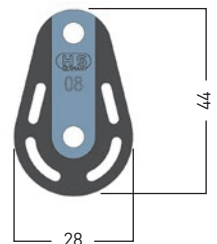




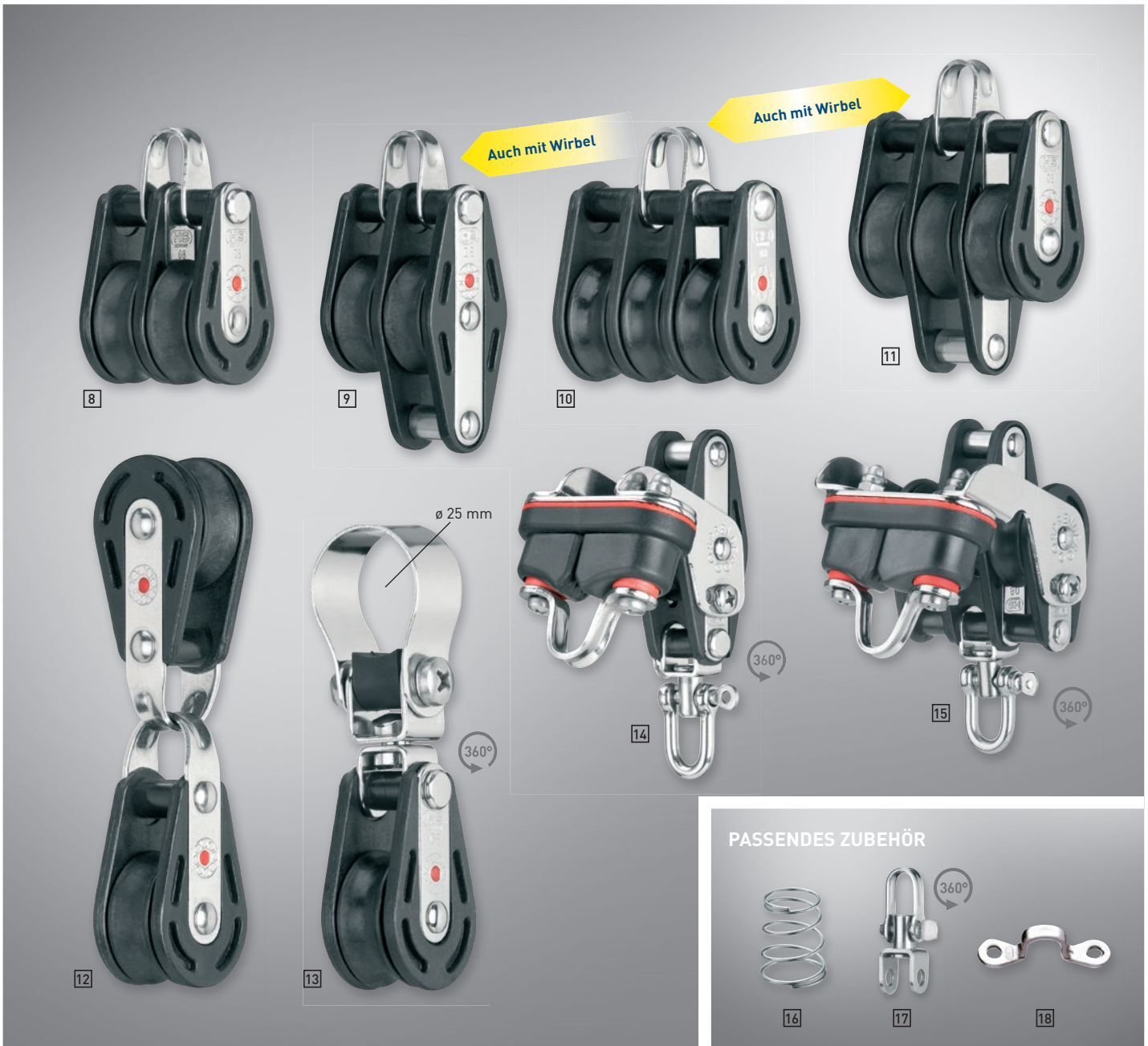
## Kugellagerblöcke für 8 mm Tauwerk

- Leichtlaufendes Kunststoff-Kugellager
- Verstärkungslasche aus Edelstahl Rostfrei
- Taumelvernetzung: Verhindert scharfe Grate am Nietkopf
- Angabe der max. Tauwerkstärke in der Verstärkungslasche
- Kennzeichnung des Lagers (roter Punkt = Kugellager)
- Seitenteile und Seilrollen aus hochwertigem UV-beständigem Kunststoff

- Bügel / Wirbel: austauschbar = End-Nr. 00 vernietet = End-Nr. 55
- Geringes Gewicht
- Made in Germany
- Hervorragendes Preis- / Leistungsverhältnis



AUF EINEN BLICK		ARTIKEL	Rollenmaß (mm)	g (gr)	ARTIKEL-NR.
		1 1 Rolle, Bügel	27 x 11,5	40	35250 600 00
		2 1 Rolle, Wirbel	27 x 11,5	37	35250 700 00
		3 1 Rolle, Hohlachsen	27 x 11,5	21	35250 800 55
		4 1 Rolle, U-Wirbel	27 x 11,5	44	35250 750 55
		5 1 Rolle, durchgehender Bügel	27 x 11,5	28	35250 900 55
		6 1 Rolle, Hundsfott, Bügel 1 Rolle, Hundsfott, Wirbel	27 x 11,5 27 x 11,5	44 49	35253 600 00 35253 700 00
		7 Block mit montierter Fenderöse und Feder	27 x 11,5	44	35281 000 55



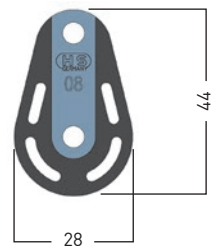
ARTIKEL	Rollenmaß (mm)	W (gr)	ARTIKEL-NR.
8 2 Rollen, Bügel	27 x 11,5	48	35251 600 00
9 2 Rollen, Hundsfott, Bügel	27 x 11,5	60	35254 600 00
2 Rollen, Hundsfott, Wirbel	27 x 11,5	66	35254 700 00
10 3 Rollen, Bügel	27 x 11,5	67	35252 600 55
3 Rollen, Wirbel vernietet	27 x 11,5	77	35252 700 55
11 3 Rollen, Hundsfott, Bügel	27 x 11,5	80	35255 600 55
3 Rollen, Hundsfott, Wirbel vernietet	27 x 11,5	89	35255 700 55
12 Doppelblock (Travellerblock)	27 x 11,5	55	35275 900 55
13 Relingstützen-Block für 25 mm Ø, dreh- und kippbar	27 x 11,5	56	35162 600 55
14 Großschotblock, 1 Rolle, Hundsfott, Schotklemme, Wirbel	27 x 11,5	125	35270 790 55
15 Großschotblock, 3 Rollen, Hundsfott, Schotklemme, Wirbel	27 x 11,5	146	35271 790 55
16 Passende Feder	-	7	34995 002 55
17 Passender Wirbel	-	11	35985 001 55
18 Passende Fenderöse	-	5	37921 010 55





## Gleitlagerblöcke für 8 mm Tauwerk

- Stark belastbares Gleitlager
- Verstärkungslasche aus Edelstahl Rostfrei
- Taumelvernetzung verhindert scharfe Grate am Nietkopf
- Angabe der max. Tauwerkstärke in der Verstärkungslasche
- Seitenteile und Seilrollen aus hochwertigem UV-beständigem Kunststoff
- Bügel / Wirbel: austauschbar = End-Nr. 00 vernietet = End-Nr. 55
- Geringes Gewicht
- Made in Germany
- Hervorragendes Preis- / Leistungsverhältnis



### AUF EINEN BLICK

**150 kg**  
Arbeitslast

**600 kg**  
Bruchlast

**Kunststoff Gleitlager**

**XX XXX XXXX 00**  
Bügel demontierbar

**SPR**  
SB-Karte

**Rostfrei**  
Edelstahl Rostfrei

ARTIKEL	Rollenmaß (mm)	(gr)	ARTIKEL-NR.
1 1 Rolle, Bügel	27 x 11,5	33	35250 100 00
2 1 Rolle, Wirbel	27 x 11,5	40	35250 200 00
3 1 Rolle, durchgehender Bügel	27 x 11,5	31	35250 400 55
4 1 Rolle, Bügel, Hundsfott	27 x 11,5	45	35253 100 00
5 Relingstützen-Block für 25 mm Ø, dreh- und kippbar	27 x 11,5	59	35162 100 55
6 2 Rollen, Bügel	27 x 11,5	53	35251 100 00
7 2 Rollen, Bügel 2 Rollen, Wirbel, Hundsfott	27 x 11,5 27 x 11,5	66 74	35254 100 00 35254 200 00
8 Passende Feder	27 x 11,5	7	34995 002 55
9 Passender Wirbel	27 x 11,5	11	35985 001 55
10 Passende Fenderöse	-	5	37921 010 55



**SPRENGER – UNSERE QUALITÄT:**

»Regelmäßige Qualitätsprüfungen während und nach der Produktion schaffen die Voraussetzung für die Hochwertigkeit unserer Produkte.«



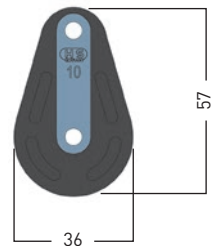




## Kugellagerblöcke für 10 mm Tauwerk

- Leichtlaufendes Kugellager aus Edelstahl Rostfrei
- Verstärkungslasche aus Edelstahl Rostfrei
- Lagerschale und Kugeln aus Edelstahl Rostfrei
- Angabe der max. Tauwerkstärke in der Verstärkungslasche
- Kennzeichnung des Lagers (roter Punkt = Kugellager)
- Taumelvernetzung: Verhindert scharfe Grate am Nietkopf

- Seitenteile und Seilrollen aus hochwertigem UV-beständigem Kunststoff
- Bügel / Wirbel: austauschbar = End-Nr. 00 vernietet = End-Nr. 55
- Geringes Gewicht
- Made in Germany
- Hervorragendes Preis- / Leistungsverhältnis



### AUF EINEN BLICK

**212 kg**  
Arbeitslast

**850 kg**  
Bruchlast

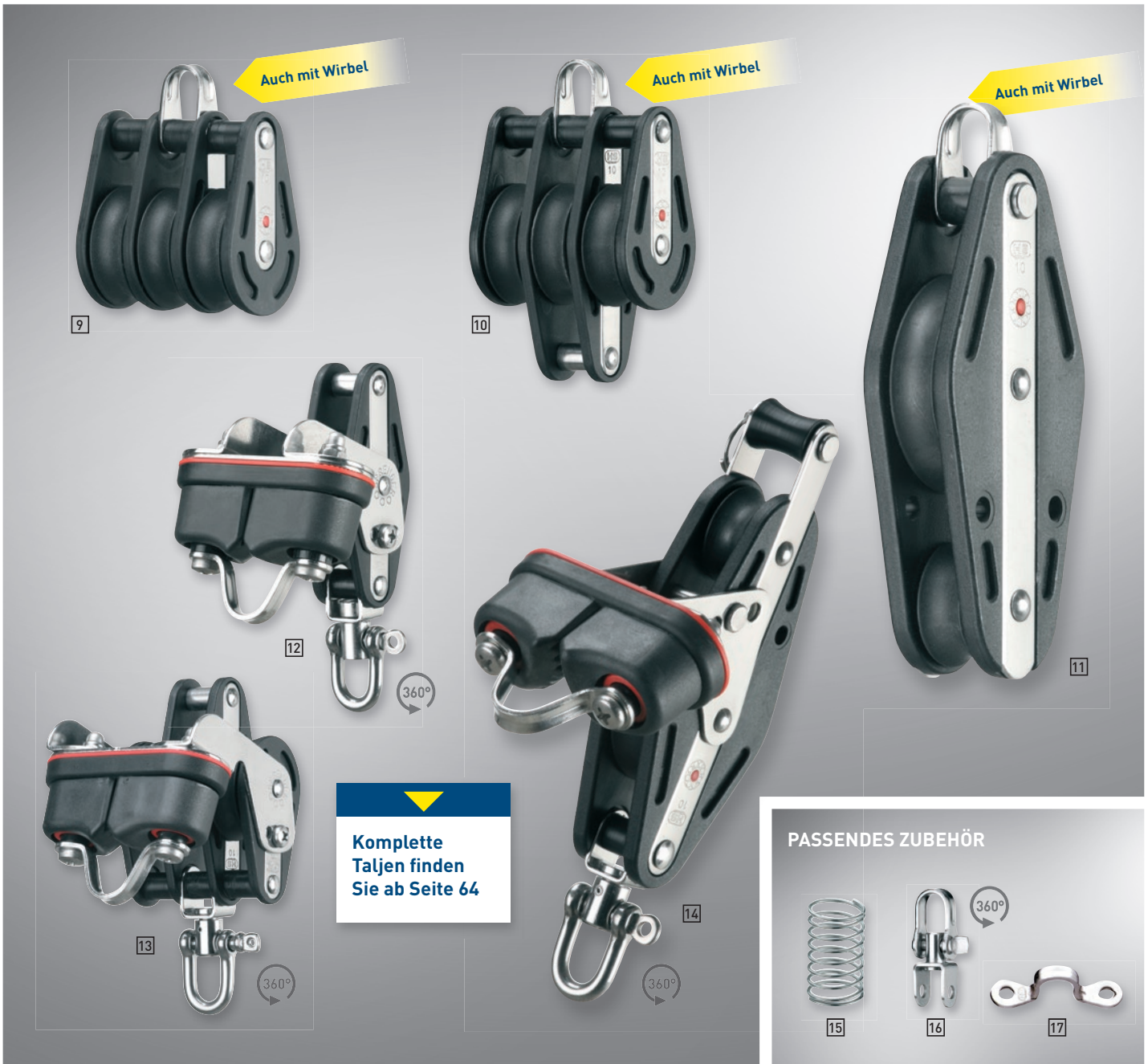
Edelstahl Kugellager

XX XXX XXXX 00  
Bügel demontierbar

SPR  
SB-Karte

Edelstahl Rostfrei

ARTIKEL	Rollenmaß (mm)	(gr)	ARTIKEL-NR.
1 1 Rolle, Bügel	35 x 12	53	35250 601 00
2 1 Rolle, Wirbel	35 x 12	70	35250 701 00
3 1 Rolle, U-Wirbel	35 x 12	58	35250 751 55
4 Block mit montierter Fenderöse und Feder	35 x 12	66	35282 000 55
5 Relingstützen-Block für 25 mm Ø dreh- und kippbar	35 x 12	78	35162 601 55
6 1 Rolle, Bügel, Hundsfott	35 x 12	69	35253 601 00
1 Rolle, Wirbel, Hundsfott	35 x 12	84	35253 701 00
7 2 Rollen, Bügel	35 x 12	85	35251 601 00
2 Rollen, Wirbel	35 x 12	102	35251 701 00
8 2 Rollen, Bügel, Hundsfott	35 x 12	100	35254 601 00
2 Rollen, Wirbel, Hundsfott	35 x 12	117	35254 701 00



**Komplette  
Taljen finden  
Sie ab Seite 64**

**PASSENDES ZUBEHÖR**

ARTIKEL	Rollenmaß (mm)	g (gr)	ARTIKEL-NR.
9 3 Rollen, Bügel, vernietet 3 Rollen, Wirbel, vernietet	35 x 12 35 x 12	123 135	35252 601 55 35252 701 55
10 3 Rollen, Hundsfott, Bügel, vernietet 3 Rollen, Hundsfott, Wirbel, vernietet	35 x 12 35 x 12	130 142	35255 601 55 35255 701 55
11 Violinblock, 2 Rollen, Bügel Violinblock, 2 Rollen, Wirbel	46 x 12, 26 x 12	126 197	35256 601 00 35256 701 00
12 Großschotblock 1 Rolle, Hundsfott, Schotklemme HT13, Wirbel	35 x 12	212	35270 791 55
13 Großschotblock 3 Rollen, Hundsfott, Schotklemme HT13, Wirbel	35 x 12	276	35271 791 55
14 Großschotblock 2 Rollen, Violinblock, Schotklemme HT13, Wirbel	46 x 12 26 x 12	270	35257 791 55
15 Passende Feder	-	10	34995 004 55
16 Passender Wirbel	-	20	35985 002 55
17 Passende Fenderöse	-	5	37921 010 55

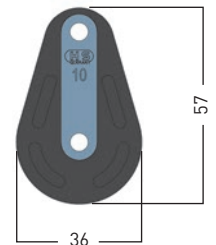




# Gleitlagerblöcke für 10 mm Tauwerk

- Stark belastbares Gleitlager
- Verstärkungslasche aus Edelstahl Rostfrei
- Angabe der max. Tauwerkstärke in der Verstärkungslasche
- Taumelvernetzung verhindert scharfe Grate am Nietkopf
- Seitenteile und Seilrollen aus hochwertigem UV-beständigem Kunststoff

- Bügel / Wirbel: austauschbar = End-Nr. 00 vernietet = End-Nr. 55
- Geringes Gewicht
- Made in Germany
- Hervorragendes Preis- / Leistungsverhältnis



**AUF EINEN BLICK**

**212 kg** Arbeitslast

**850 kg** Bruchlast

Kunststoff Gleitlager

XX XXX XXXX 00 Bügel demontierbar

SPR SB-Karte

Edelstahl Rostfrei

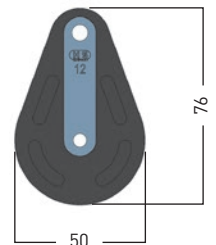
ARTIKEL	Rollenmaß (mm)	W (gr)	ARTIKEL-NR.
1 1 Rolle, Bügel 1 Rolle, Wirbel	35 x 12 35 x 12	47 65	35250 101 00 35250 201 00
2 Relingstützen-Block für 25 mm Ø, dreh- und kippbar	35 x 12	73	35162 101 55
3 1 Rolle, Bügel, Hundsfott 1 Rolle, Wirbel, Hundsfott	35 x 12 35 x 12	61 80	35253 101 00 35253 201 00
4 2 Rollen, Bügel 2 Rollen, Wirbel	35 x 12 35 x 12	75 89	35251 101 00 35251 201 00
5 2 Rollen, Bügel, Hundsfott	35 x 12	92	35254 101 00
6 Violinblock mit Hundsfott 2 Rollen, Wirbel	46 x 12 26 x 12	148	35256 211 55
7 Violinblock, 2 Rollen, Bügel Violinblock, 2 Rollen, Wirbel	46 x 12 26 x 12	116 136	35256 101 00 35256 201 00
8 Großschotblock 2 Rollen, Violinblock, Schotklemme HT13, Wirbel	46 x 12 26 x 12	260	35257 291 55
9 Großschotblock 1 Rolle, Violinblock, Hundsfott, Schotklemme HT13, Wirbel	35 x 12	209	35270 291 55
10 Passende Feder	-	7	34995 004 55
11 Passender Wirbel	-	20	35985 002 55



# Gleitlagerblöcke für 12 mm Tauwerk

- Stark belastbares Gleitlager
- Verstärkungslasche aus Edelstahl Rostfrei
- Angabe der max. Tauwerkstärke in der Verstärkungslasche
- Taumelvernietung verhindert scharfe Grate am Nietkopf
- Seitenteile und Seilrollen aus hochwertigem UV-beständigem Kunststoff

- Bügel / Wirbel: austauschbar = End-Nr. 00  
vernietet = End-Nr. 55
- Geringes Gewicht
- Made in Germany
- Hervorragendes Preis- / Leistungsverhältnis



ARTIKEL	Rollenmaß (mm)	(gr)	ARTIKEL-NR.
1 1 Rolle, Bügel 1 Rolle, Wirbel	50 x 14 50 x 14	83 109	35250 102 00 35250 202 00
2 Relingstützen-Block für 25 mm Ø, dreh- und kippbar	50 x 14	113	35162 102 55
3 1 Rolle, Bügel, Hundsfott	50 x 14	107	35253 102 00
4 2 Rollen, Bügel 2 Rollen, Wirbel	50 x 14 50 x 14	152 163	35251 102 00 35251 202 00
5 2 Rollen, Bügel, Hundsfott 2 Rollen, Wirbel, Hundsfott	50 x 14 50 x 14	160 186	35254 102 00 35254 202 00
6 3 Rollen, Bügel	50 x 14	193	35252 102 55
7 Violinblock, 2 Rollen, Bügel Violinblock, 2 Rollen, Wirbel	50 x 14, 29 x 14	185 210	35256 102 00 35256 202 00
8 Violinblock mit Hundsfott 2 Rollen, Wirbel	50 x 14 29 x 14	227	35256 212 55
9 Großschotblock 2 Rollen, Violinblock, Hundsfott, Schotklemme HT13, Wirbel	50 x 14 29 x 14	335	35257 292 55
10 Passende Feder	-	7	34995 003 55
11 Passender Wirbel	-	11	35985 003 55

**AUF EINEN BLICK**

**250 kg**

Arbeitslast

**1.000 kg**

Bruchlast

Kunststoff Gleitlager

XX XXX XXX 00  
Bügel demontierbar

SPR  
SB-Karte

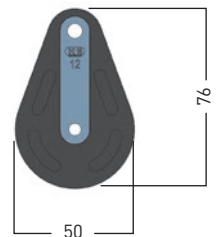
Edelstahl Rostfrei





## Kugellagerblöcke für 12 mm Tauwerk

- Leichtlaufendes Kugellager aus Edelstahl Rostfrei
- Lagerschale und Kugeln aus Edelstahl Rostfrei
- Verstärkungslasche aus Edelstahl Rostfrei
- Angabe der max. Tauwerkstärke in der Verstärkungslasche
- Kennzeichnung des Lagers (roter Punkt = Kugellager)
- Taumelvernetzung verhindert scharfe Grate am Nietkopf
- Seitenteile und Seilrollen aus hochwertigem UV-beständigem Kunststoff
- Bügel / Wirbel: austauschbar = End-Nr. 00 vernietet = End-Nr. 55
- Geringes Gewicht
- Made in Germany
- Hervorragendes Preis- / Leistungsverhältnis



### AUF EINEN BLICK

**250 kg**  
Arbeitslast

**1.000 kg**  
Bruchlast

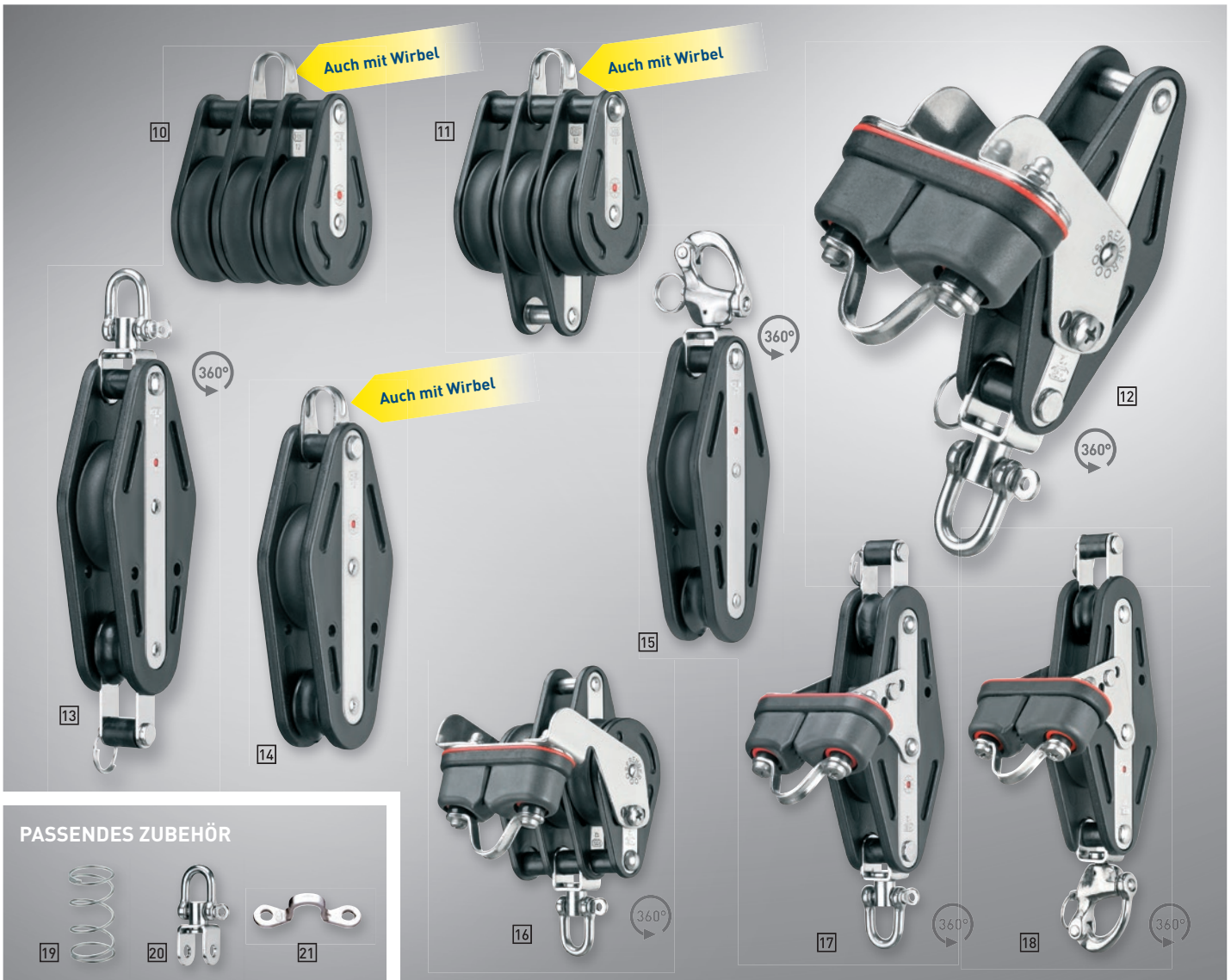
**Edelstahl Kugellager**

**XX XXX XXX 00**  
Bügel  
demonitierbar

**SPF**  
SB-Karte

**Rostfrei**  
Edelstahl Rostfrei

ARTIKEL	Rollenmaß (mm)	g (gr)	ARTIKEL-NR.
1 1 Rolle, Bügel	50 x 14	89	35250 602 00
2 1 Rolle, Wirbel	50 x 14	113	35250 702 00
3 1 Rolle, U-Wirbel	50 x 14	116	35250 752 55
4 Block mit montierter Fenderöse und Feder	50 x 14	111	35283 000 55
5 1 Rolle, Patentschäkel	50 x 14	138	35269 602 55
6 Relingstützen-Block für 25 mm Ø, dreh- und kippbar	50 x 14	117	35162 602 55
7 1 Rolle, Bügel, Hundsfott	50 x 14	115	35253 602 00
1 Rolle, Wirbel, Hundsfott	50 x 14	139	35253 702 00
8 2 Rollen, Bügel	50 x 14	146	35251 602 00
2 Rollen, Wirbel	50 x 14	172	35251 702 00
9 2 Rollen, Bügel, Hundsfott	50 x 14	172	35254 602 00
2 Rollen, Wirbel, Hundsfott	50 x 14	197	35254 702 00



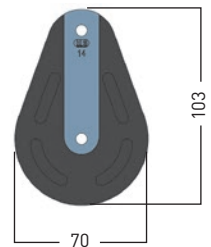
ARTIKEL	Rollenmaß (mm)	g (gr)	ARTIKEL-NR.
10 3 Rollen, Bügel 3 Rollen, Wirbel	50 x 14 50 x 14	200 228	35252 602 55 35252 702 55
11 3 Rollen, Hundsfott, Bügel 3 Rollen, Hundsfott, Wirbel	50 x 14 50 x 14	231 253	35255 602 55 35255 702 55
12 Großschotblock, 1 Rolle, Wirbel, Hundsfott, Schotklemme HT13	50 x 14	276	35270 792 55
13 Violinblock 2 Rollen, Wirbel, Hundsfott	50 x 14 29 x 14	222	35256 712 55
14 Violinblock, 2 Rollen, Bügel Violinblock, 2 Rollen, Wirbel	50 x 14 29 x 14	195 197	35256 602 00 35256 702 00
15 Violinblock 2 Rollen, Patentschäkel	50 x 14 29 x 14	245	35267 602 55
16 Großschotblock 3 Rollen, Wirbel, Hundsfott, Schotklemme HT13	50 x 14	391	35271 792 55
17 Großschotblock 2 Rollen, Violinblock, Wirbel, Schotklemme HT13	50 x 14 29 x 14	347	35257 792 55
18 Großschotblock 2 Rollen, Violinblock, Patentschäkel, Schotklemme HT13	50 x 14 29 x 14	376	35268 692 55
19 Passende Feder	-	-	34995 003 55
20 Passender Wirbel	-	-	35985 003 55
21 Passende Fenderöse	-	9	37921 016 55





## Gleitlagerblöcke für 14 mm Tauwerk

- Stark belastbares Vollkunststoff-Gleitlager mit zusätzlicher Buchse, um ein Korrodieren zu verhindern
- Verstärkungslasche aus Edelstahl Rostfrei
- Angabe der max. Tauwerkstärke in der Verstärkungslasche
- Taumelvernetzung verhindert scharfe Grate am Nietkopf
- Seitenteile und Seilrollen aus hochwertigem UV-beständigem Kunststoff
- Bügel / Wirbel aus Festigkeitsgründen vernietet
- Geringes Gewicht
- Made in Germany
- Hervorragendes Preis- / Leistungsverhältnis



**AUF EINEN BLICK**

**625 kg**

Arbeitslast

**2.500 kg**

Bruchlast



Kunststoff Gleitlager



SB-Karte



Edelstahl Rostfrei

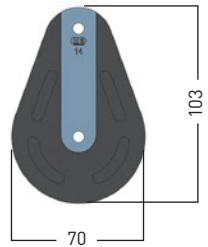


ARTIKEL	Rollenmaß (mm)	(gr)	ARTIKEL-NR.
1 1 Rolle, Bügel	70 x 18	207	35250 104 55
2 1 Rolle, Wirbel	70 x 18	301	35250 204 55
3 1 Rolle, Bügel, Hundsfott 1 Rolle, Wirbel, Hundsfott	70 x 18 70 x 18	277 374	35253 104 55 35253 204 55
4 2 Rollen, Bügel 2 Rollen, Wirbel	70 x 18 70 x 18	337 432	35251 104 55 35251 204 55
5 Violinblock, 2 Rollen, Bügel Violinblock, 2 Rollen, Wirbel	70 x 18 70 x 18	356 459	35256 104 55 35256 204 55
6 2 Rollen, Bügel, Hundsfott 2 Rollen, Wirbel, Hundsfott	70 x 18 70 x 18	414 504	35254 104 55 35254 204 55
7 Großschotblock 2 Rollen, Violinblock, Schotklemme HT13, Wirbel	70 x 18	706	35257 204 55
8 Großschotblock mit Patentschäkel 2 Rollen, Violinblock, Schotklemme HT13, Schäkel	70 x 18	726	35268 294 55



## Gleitlagerblöcke für 14 mm Tauwerk

- Stark belastbares Vollkunststoff-Gleitlager mit zusätzlicher Buchse, um ein Korrodieren zu verhindern
- Verstärkungslasche aus Edelstahl Rostfrei
- Angabe der max. Tauwerkstärke in der Verstärkungslasche
- Taumelvernetzung verhindert scharfe Grate am Nietkopf
- Seitenteile aus hochwertigem UV-beständigem Kunststoff
- Seilrollen aus Aluminium, hart anodisiert
- Bügel / Wirbel aus Festigkeitsgründen vernietet
- Geringes Gewicht
- Made in Germany
- Hervorragendes Preis- / Leistungsverhältnis



ARTIKEL	Rollenmaß (mm)	gr	ARTIKEL-NR.
1 1 Rolle, Bügel	70 x 18	294	35250 114 55
2 1 Rolle, Wirbel	70 x 18	392	35250 214 55
3 1 Rolle, Hundsfott, Wirbel	70 x 18	445	35253 214 55
4 2 Rollen, Bügel	70 x 18	517	35251 114 55
5 2 Rollen, Hundsfott, Bügel	70 x 18	583	35254 114 55
2 Rollen, Hundsfott, Wirbel	70 x 18	680	35254 214 55
6 Violinblock, 2 Rollen, Bügel	70 x 18, 36 x 18	453	35256 114 55
7 Großschotblock	70 x 18, 36 x 18	793	35257 214 55
2 Rollen, Violinblock, Schotklemme HT13, Wirbel			

### AUF EINEN BLICK

625 kg

Arbeitslast

2.500 kg

Bruchlast



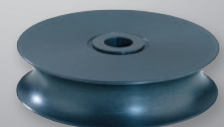
Kunststoff  
Gleitlager



SB-Karte

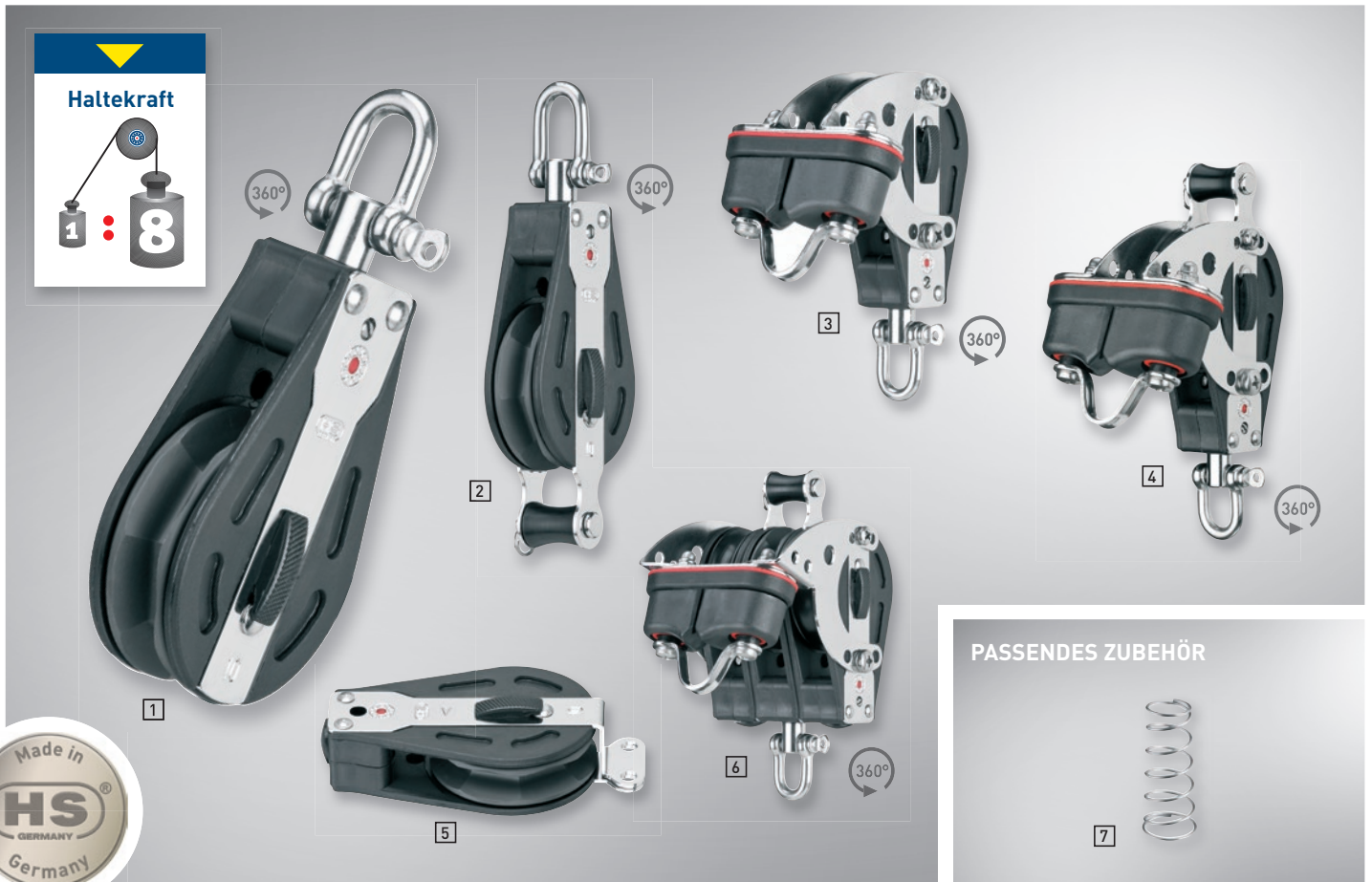


Edelstahl  
Rostfrei



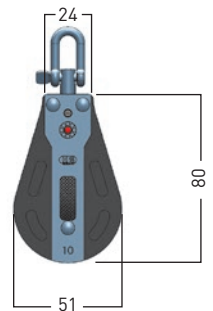
Seilrollen 70 x 18 mm  
aus Aluminium, hart  
anodisiert





## Ratschblöcke für 6-10 mm Tauwerk

- Leichtlaufendes Delrin-Kugellager im Außenkranz
- Verstärkungslasche aus Edelstahl Rostfrei
- Taumelvernietung verhindert scharfe Grate am Nietkopf
- Kennzeichnung des Lagers (roter Punkt = Kugellager)
- Angabe der max. Tauwerkstärke in der Verstärkungslasche
- Seitenteile aus hochwertigem UV-beständigem Kunststoff
- Seilrollen aus spezialbeschichtetem Aluminium
- Schäkel wirbelnd oder feststellbar
- Hundsfott demontierbar
- Geringes Gewicht
- Made in Germany
- Hervorragendes Preis- / Leistungsverhältnis



**AUF EINEN BLICK**

<b>225 kg</b> Arbeitslast	<b>900 kg</b> Bruchlast	
<b>6-10 mm</b> Tauwerk-Ø		

ARTIKEL	Rollenmaß (mm)	Gewicht (gr)	ARTIKEL-NR.
1 1 Rolle, Wirbel, rechts ratschend	51 x 13	133	35360 710 55
2 1 Rolle, Wirbel, mit demontierbarer Hundsfott	51 x 13	145	35361 710 55
3 1 Rolle, Wirbel, Schotklemme	51 x 13	284	35370 710 55
4 1 Rolle, Wirbel, Schotklemme und Hundsfott demontierbar	51 x 13	287	35371 710 55
5 Liegblock Backbord, links ratschend Liegblock Steuerbord, rechts ratschend	51 x 13 51 x 13	110 110	35380 710 55 35381 710 55
6 3 Rollen, Wirbel, Schotklemme und Hundsfott demontierbar	51 x 13	470	35376 710 55
7 Passende Feder	-	14	34995 005 55

Seilrollen 51 x 13 mm aus spezialbeschichtetem Aluminium

**Yacht** 25-26/  
2002  
**Bestnote**

4 x Bestnote  
\*\*\*\* für 4 verschiedene  
SPRENGER-Blöcke  
getestet:  
20 Blöcke von 12 Herstellern  
8 x \*\*\*\* davon 4 x SPRENGER  
8 x \*\*\*  
4 x \*\*

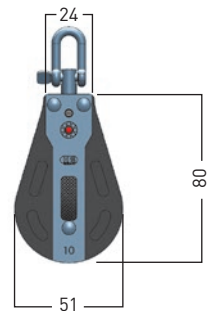
**segeln** 7/2003  
**Testsieger**

Preis-/Leistungsverhältnis  
SPRENGER 2 x sehr gut, 1 x gut  
getestet:  
20 Blöcke von 12 Herstellern  
4x ..... 1 x SPRENGER  
8x ..... 2 x SPRENGER  
5x .....  
1x .....  
2x .....



# Gegenblöcke zu Ratschblöcken für 6-10 mm Tauwerk

- Leichtlaufendes Delrin-Kugellager im Außenkranz
- Verstärkungslasche aus Edelstahl Rostfrei
- Taumelvernetzung verhindert scharfe Grate am Nietkopf
- Kennzeichnung des Lagers (roter Punkt = Kugellager)
- Angabe der max. Tauwerkstärke in der Verstärkungslasche
- Seitenteile und Seilrollen aus hochwertigem UV-beständigem Kunststoff
- Schäkel wirbelnd oder feststellbar
- Hundsfott demontierbar
- Geringes Gewicht
- Made in Germany
- Hervorragendes Preis- / Leistungsverhältnis



**AUF EINEN BLICK**

<b>225 kg</b> Arbeitslast	<b>900 kg</b> Bruchlast	 Delrin Kugellager
<b>6-10 mm</b> Tauwerk-Ø	 SB-Karte	 Edelstahl Rostfrei

ARTIKEL	Rollenmaß (mm)	(gr)	ARTIKEL-NR.
1 1 Rolle, Wirbel	51 x 13	121	35390 710 00
2 3 Rollen, Wirbel	51 x 13	350	35394 710 00
3 Passende Feder	-	14	34995 005 55

Seilrollen 51 x 13 mm aus hochwertigem UV-beständigem Kunststoff



# MIT VIELEN VORTEILEN:

Die bewährte Camlan-Schotklemme ist für Schoten von 8 bis 13 mm Durchmesser geeignet und kann wahlweise auf oder unter dem Ausleger montiert werden.

Die Federfixierung verhindert ein Übergreifen der Feder auf den Block.

Alle Metallteile sind aus Edelstahl Rostfrei gefertigt, die Kunststoffe sind UV-beständig.

Der montierte U-Adapter passt für viele Blöcke. Wir empfehlen den Kugellager-Ratschblock von SPRENGER. Damit verfügen Sie über die optimale Einheit.

Definiert ratschend mit einstellbarem Druckpunkt: Der Segler bestimmt, ob die Basis frei dreht oder wie stark gebremst wird. Dadurch wird verhindert bzw. eingeschränkt, dass die Basis ungebremst nach Lee läuft.

Durch den weiten und tiefen Ausschnitt kann die Schot ohne Schamfilen direkt in die Schotklemme laufen.

Auslegearm: hochwertiges, stabiles, schwarz eloxiertes 7 mm Aluminium. Optimaler Winkel, abgestimmt auf den SPRENGER-Ratschblock.

2 Reihen Delrin Kugeln sorgen für leichtes Drehen und freien, ungehinderten Lauf – auch unter Belastung.



## Kugellager-Basis: Hoher Ausleger

### AUF EINEN BLICK

1,200 kg

Bruchlast



Kunststoff Kugellager



Drehbar 180°-360°

10 mm

Ø max.



SB-Karte



Edelstahl Rostfrei

### ARTIKEL

1 Kugellager-Basis, hoher Ausleger

Arbeitslast (kg)

Höhe (mm)

Rollenmaß (mm)

Wt (gr)

ARTIKEL-NR.

300

75

-

370

35390 000 00

2 Kugellager-Basis, hoher Ausleger mit montiertem Ratschblock

300

75

51

501

35391 000 00



**Ausleger-Limitierung:** Durch 2 vormontierte Schrauben aus Edelstahl Rostfrei kann ein Überdrehen verhindert werden. **Mit 2 Schrauben außen montiert:** 180 Grad Begrenzung (Lieferzustand). **Mit einer Schraube mittig montiert:** 210 Grad Begrenzung. **Ohne Schrauben:** Frei umlaufend (wirbelnd), keine Limitierung.

Die gewünschte Begrenzung bitte vor dem Befestigen der Basis vornehmen.

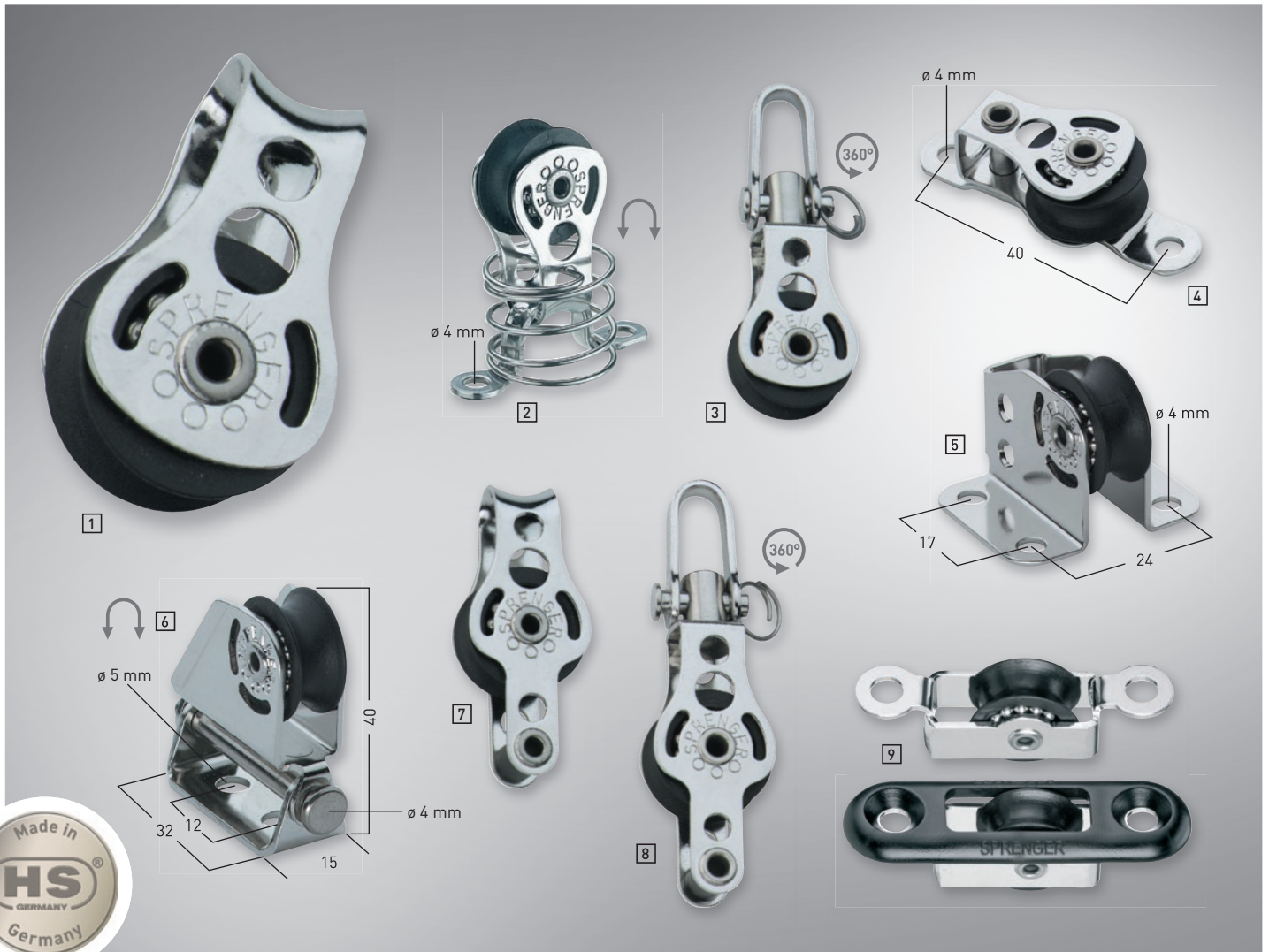


## Kurzer Ausleger

ARTIKEL	Arbeitslast (kg)	Höhe (mm)	Rollenmaß (mm)	Wegmaß (gr)	ARTIKEL-NR.
3 Kugellager-Basis kurzer Ausleger	300	40	-	350	35400 000 00
4 Kugellager-Basis kurzer Ausleger mit montiertem Ratschblock	300	40	51	456	35401 000 00
5 Kugellager-Basis mit Schotklemme, Befestigung mit 3 x M5 Senkkopfschrauben	-	67	29	250	35402 000 00



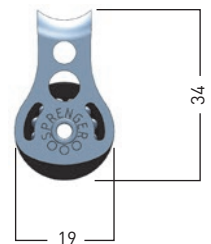




## Micro XS Blöcke für 6 mm Tauwerk

- Leichtlaufendes Kugellager aus Edelstahl Rostfrei
- Lagerschale und Kugeln gefertigt aus Edelstahl Rostfrei
- Taumelvernetzung verhindert scharfe Grate am Nietkopf
- Seitenteile Edelstahl Rostfrei
- Seilrollen 19 x 8,3 mm aus hochwertigem UV-beständigem Kunststoff
- Sehr geringes Gewicht

- Extrem kleine und kompakte Bauweise
- Besonders geeignet für Baum-Niederholer, Strecker und Trimmleinen
- Viele Varianten und Einsatzmöglichkeiten
- Made in Germany
- Hervorragendes Preis- / Leistungsverhältnis



### AUF EINEN BLICK

**112 kg**  
Arbeitslast

**450 kg**  
Bruchlast

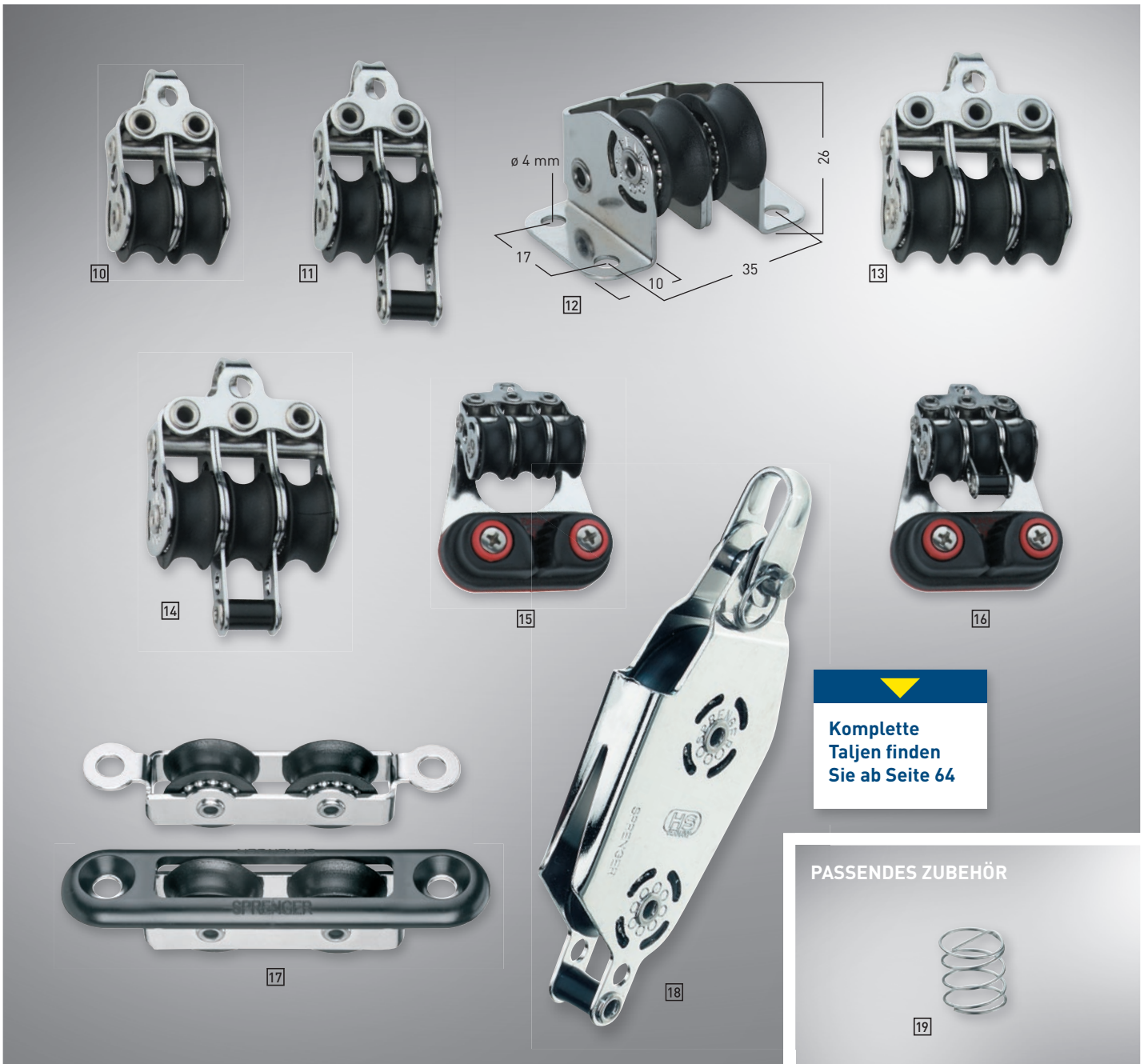
**Edelstahl Kugellager**

**6 mm**  
Ø max.

**SPR**  
SB-Karte

**Edelstahl Rostfrei**

ARTIKEL	Rollenmaß (mm)	gr	ARTIKEL-NR.
1 1 Rolle, durchgehender Bügel	19 x 8,3	10	35320 600 55
2 1 Rolle, durchgehender Bügel mit montierter Fenderöse und Feder	19 x 8,3	16	35318 600 55
3 1 Rolle, Wirbel	19 x 8,3	17	35320 700 55
4 Liegeblock, 1 Rolle	19 x 8,3	16	35328 600 55
5 Stehblock, 1 Rolle	19 x 8,3	31	35331 600 55
6 Kippbarer Umlenblock, 1 Rolle	19 x 8,3	35	35149 000 55
7 1 Rolle, Hundsfott	19 x 8,3	14	35321 600 55
8 1 Rolle, Hundsfott und Wirbel	19 x 8,3	21	35321 700 55
9 Einlassblock 1 Rolle mit Abdeckkappe aus Kunststoff	19 x 8,3	18	35329 010 55



▼  
**Komplette  
 Taljen finden  
 Sie ab Seite 64**

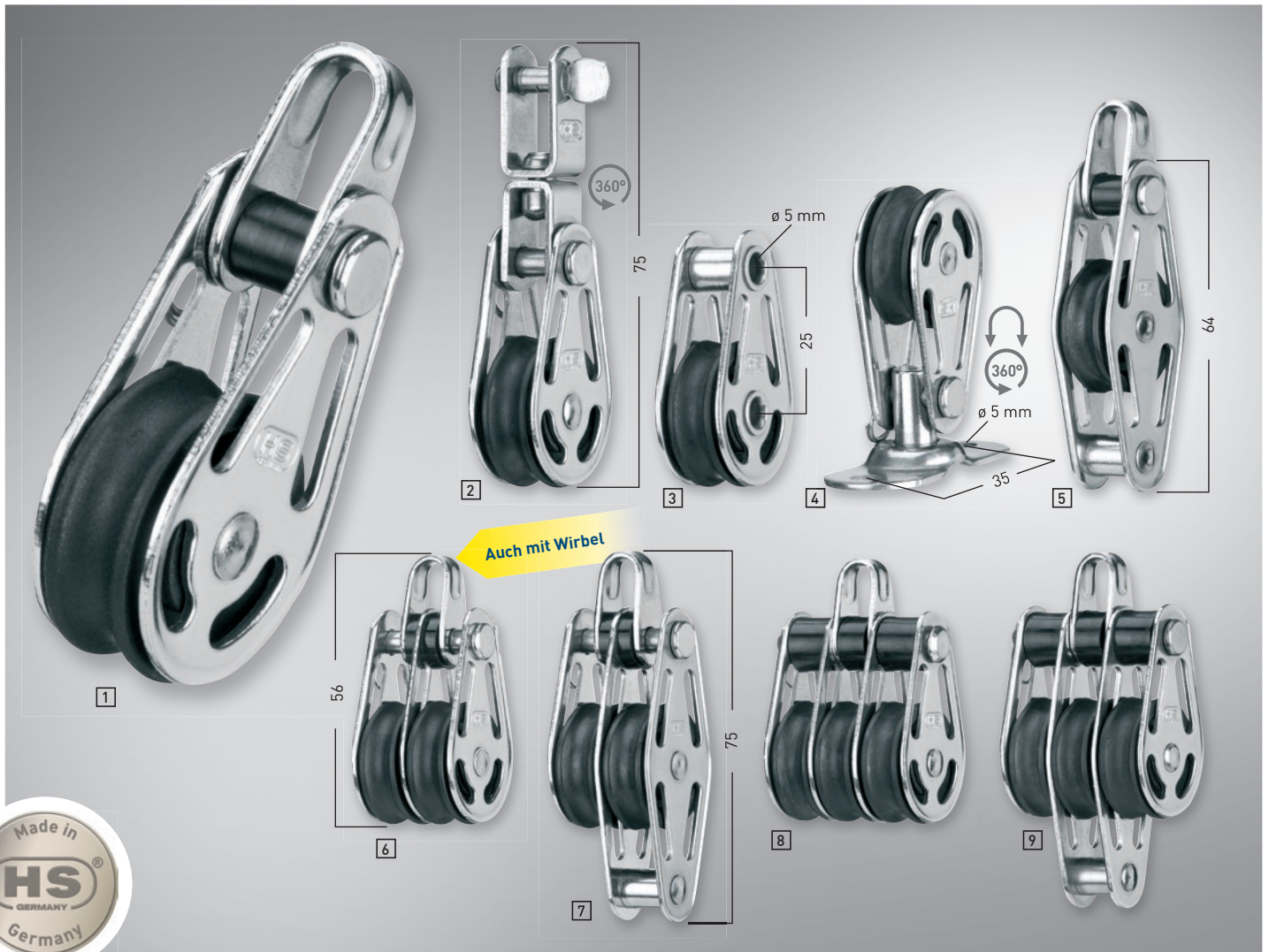
**PASSENDES ZUBEHÖR**



19

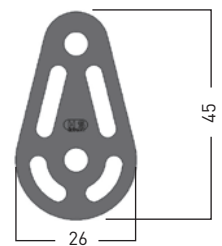
ARTIKEL	Rollenmaß (mm)	📦 (gr)	ARTIKEL-NR.
10 2 Rollen mit Bügel	19 x 8,3	27	35322 600 55
11 2 Rollen mit Hundsfott und Bügel	19 x 8,3	29	35323 600 55
12 Stehblock, 2 Rollen	19 x 8,3	39	35332 600 55
13 3 Rollen mit Bügel	19 x 8,3	37	35324 600 55
14 3 Rollen, Hundsfott und Bügel	19 x 8,3	41	35325 600 55
15 3 Rollen mit Schotklemme und Bügel	19 x 8,3	87	35326 600 55
16 3 Rollen mit Hundsfott, Schotklemme und Bügel	19 x 8,3	90	35327 600 55
17 Einlassblock 2 Rollen mit Abdeckkappe aus Kunststoff	19 x 8,3	41	35329 020 55
18 V-Klemmen Violinblock, 2 Rollen (o. Abb.)	32 x 8,3	53	35315 600 55
V-Klemmen Violinblock mit Hundsfott, 2 Rollen	19 x 8,3	58	35317 600 55
19 Passende Feder	-	3	34995 007 55





## Gleitlagerblöcke für 6 mm Tauwerk

- Stark belastbares Gleitlager
- Seitenteile aus Edelstahl Rostfrei
- Taumelverniebung verhindert scharfe Grate am Nietkopf
- Seilrollen 25 x 9,2 mm aus hochwertigem UV-beständigem Kunststoff
- Bolzen und Splentring gestatten ein leichtes Montieren bzw. Demontieren von Bügel und Wirbel
- Geringes Gewicht
- Made in Germany
- Hervorragendes Preis- / Leistungsverhältnis



### AUF EINEN BLICK

**175 kg**  
Arbeitslast

**700 kg**  
Bruchlast

**Kunststoff Gleitlager**

**Bügel demontierbar**

**SPR SB-Karte**

**Edelstahl Rostfrei**

ARTIKEL	Arbeitslast (kg)	Bruchlast (kg)	Rollenmaß (mm)	⊖ (gr)	ARTIKEL-NR.
1 1 Rolle, Bügel	175	700	25 x 9,2	27	35065 010 55
2 1 Rolle, Wirbel	175	700	25 x 9,2	36	35065 020 55
3 1 Rolle, Hohlachsen	175	700	25 x 9,2	20	35065 100 55
4 1 Rolle, auf drehbarer Grundplatte Grundplatte: 16005 / Bolzen: 12606	175	700	25 x 9,2	39	35065 850 55
5 1 Rolle, Bügel, Hundsfott	175	700	25 x 9,2	36	35068 010 55
6 2 Rollen, Bügel 2 Rollen, Wirbel	175 175	700 700	25 x 9,2 25 x 9,2	42 52	35067 010 55 35067 020 55
7 2 Rollen, Bügel, Hundsfott	175	700	25 x 9,2	52	35069 010 55
8 3 Rollen, Bügel	175	700	25 x 9,2	59	35070 010 55
9 3 Rollen, Bügel, Hundsfott	175	700	25 x 9,2	70	35071 010 55



ARTIKEL	Arbeitslast (kg)	Bruchlast (kg)	Rollenmaß (mm)	📦 (gr)	ARTIKEL-NR.
10 1 Rolle, mit Haken, wirbelnd	175	700	25 x 9,2	43	35074 010 55
11 2 Rollen, mit Haken, wirbelnd	175	700	25 x 9,2	59	35072 010 55
12 1 Rolle, mit Lasche	175	700	25 x 9,2	32	35073 010 55
13 V-Klemmenblock, 1 Rolle, Bügel, Hundsfott	175	700	25 x 9,2	49	35120 001 55
14 V-Klemmenblock, 2 Rollen, Bügel, Hundsfott	175	700	25 x 9,2	64	35120 002 55
15 V-Klemmenblock, 3 Rollen, Bügel, Hundsfott	175	700	25 x 9,2	81	35120 003 55
16 Niederholer, 2 Rollen (Violine) mit Schotklemme HT08	225	900	35 x 11 22 x 11	115	35123 001 55
17 Passende Feder	-	-	-	7	34995 000 55
18 Passender Wirbel	200	800	-	17	35945 000 56



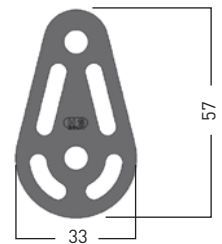


Komplette  
Taljen finden  
Sie ab Seite 64



## Gleitlagerblöcke für 8 mm Tauwerk

- Stark belastbares Gleitlager
- Seitenteile aus Edelstahl Rostfrei
- Taumelvernetzung verhindert scharfe Grate am Nietkopf
- Seilrollen aus hochwertigem UV-beständigem Kunststoff
- Bolzen und Splentring gestatten ein leichtes Montieren bzw. Demontieren von Bügel und Wirbel
- Geringes Gewicht
- Made in Germany
- Hervorragendes Preis- / Leistungsverhältnis



**AUF EINEN BLICK**

**200 kg**  
Arbeitslast

**800 kg**  
Bruchlast

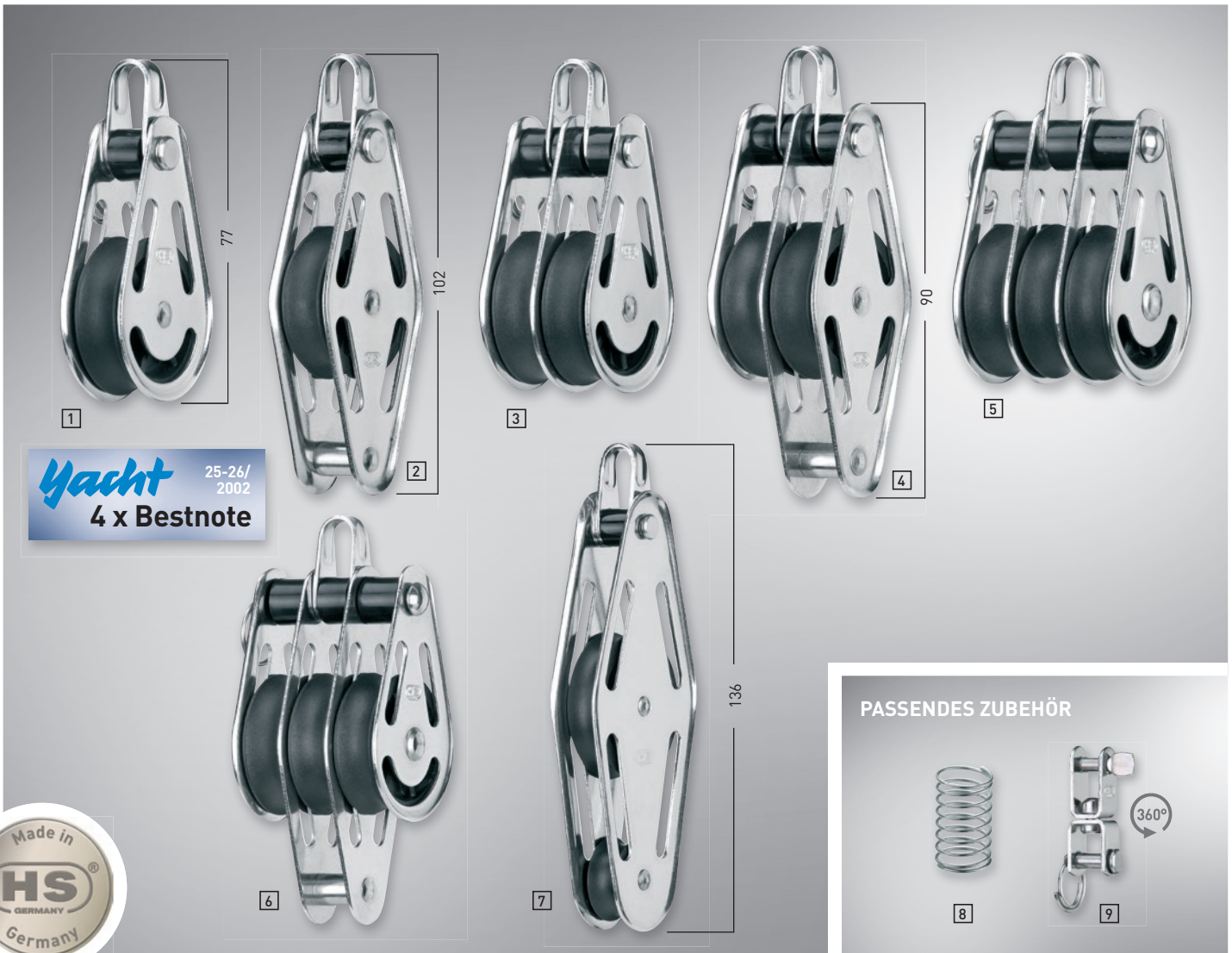
**Kunststoff Gleitlager**

**Bügel demontierbar**

**SPR**  
SB-Karte

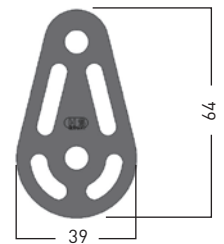
**Edelstahl Rostfrei**

ARTIKEL	Arbeitslast (kg)	Bruchlast (kg)	Rollenmaß (mm)	gr	ARTIKEL-NR.
1 1 Rolle, ohne Bügel	200	800	30 x 10	35	35000 000 55
2 1 Rolle, Bügel	200	800	30 x 10	41	35001 000 55
3 1 Rolle, Bügel, Hundsfott	200	800	30 x 10	53	35021 000 55
4 2 Rollen, Bügel	200	800	30 x 10	63	35011 000 55
5 2 Rollen, Bügel, Hundsfott	200	800	30 x 10	76	35031 000 55
6 Spinnaker-Umlenblock	200	800	30 x 10	51	38079 000 55
7 Niederholerblock, 2 Rollen, für 6-8 mm Tauwerk (Violine) mit Schotklemme HT08, Bügel	225	900	35 x 11 22 x 11	115	35123 001 55
8 Passende Feder	-	-	-	10	34995 004 55
9 Passender Wirbel	200	800	-	17	35945 000 56



## Gleitlagerblöcke für 10 mm Tauwerk

- Stark belastbares Gleitlager
- Seitenteile aus Edelstahl Rostfrei
- Taumelvernetzung verhindert scharfe Grate am Nietkopf
- Seilrollen aus hochwertigem UV-beständigem Kunststoff
- Bolzen und Splentring gestatten ein leichtes Montieren bzw. Demontieren von Bügel und Wirbel
- Geringes Gewicht
- Made in Germany
- Hervorragendes Preis- / Leistungsverhältnis



ARTIKEL	Arbeitslast (kg)	Bruchlast (kg)	Rollenmaß (mm)	Gewicht (gr)	ARTIKEL-NR.
1 1 Rolle, Bügel	212	850	35 x 11	49	35001 001 55
2 1 Rolle, Bügel, Hundsfott	212	850	35 x 11	63	35021 001 55
3 2 Rollen, Bügel	212	850	35 x 11	77	35011 001 55
4 2 Rollen, Bügel, Hundsfott	212	850	35 x 11	94	35031 001 55
5 3 Rollen, Bügel	212	850	35 x 11	106	35014 001 55
6 3 Rollen, Bügel, Hundsfott	212	850	35 x 11	121	35034 001 55
7 Violinblock, 2 Rollen, Bügel	212	850	46 x 11	130	35041 001 55
8 Passende Feder	-	-	-	10	34995 004 55
9 Passender Wirbel	-	-	-	18	35945 001 56

### AUF EINEN BLICK

**212 kg**

Arbeitslast

**850 kg**

Bruchlast

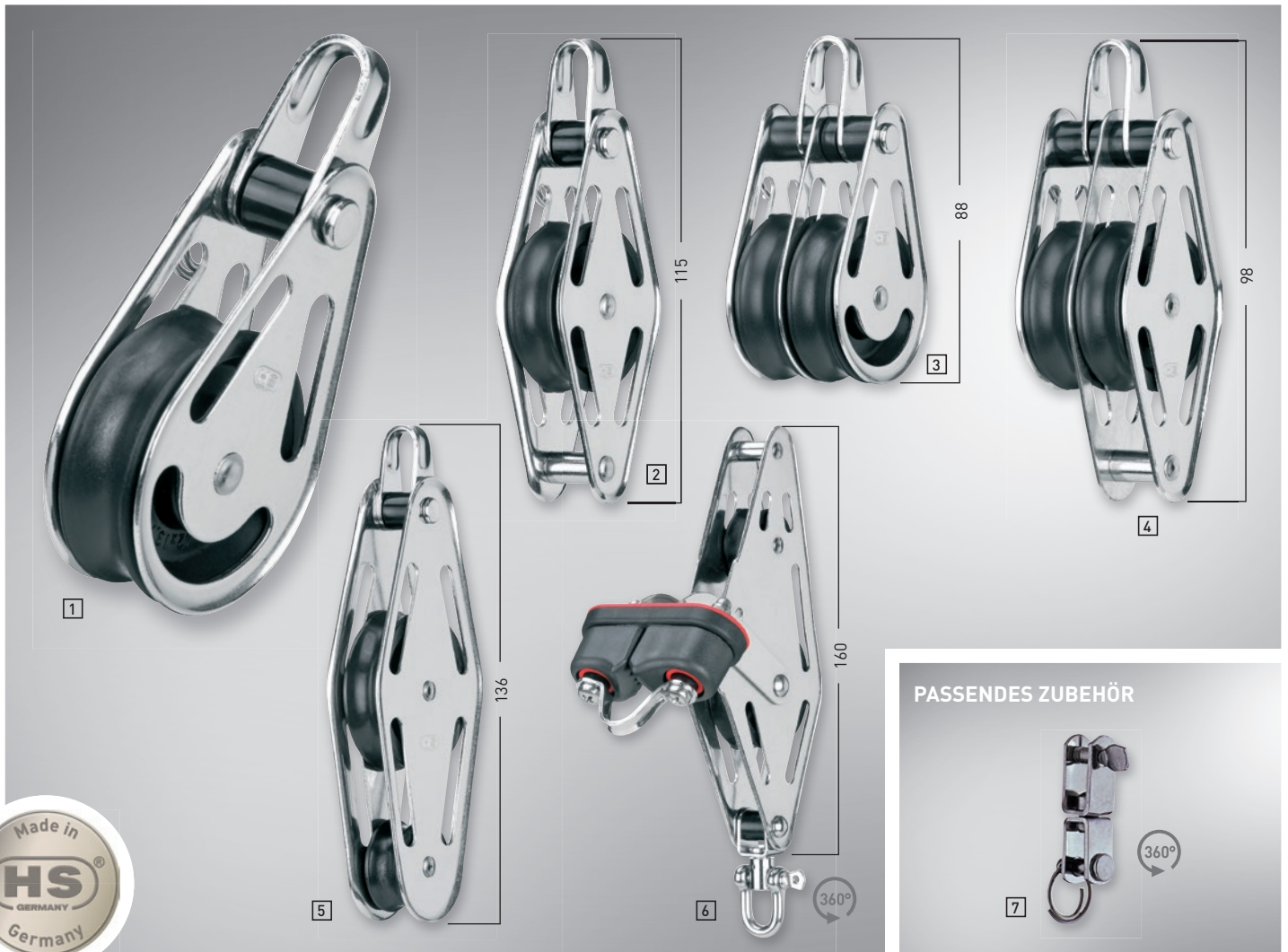
Kunststoff Gleitlager

Bügel demontierbar

SPR SB-Karte

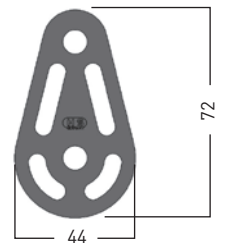
Edelstahl Rostfrei





## Gleitlagerblöcke für 12 mm Tauwerk

- Stark belastbares Gleitlager
- Seitenteile aus Edelstahl Rostfrei
- Taumelvernietung verhindert scharfe Grate am Nietkopf
- Seilrollen aus hochwertigem UV-beständigem Kunststoff
- Bolzen und Splentring gestatten ein leichtes Montieren bzw. Demontieren von Bügel und Wirbel
- Geringes Gewicht
- Made in Germany
- Hervorragendes Preis- / Leistungsverhältnis



### AUF EINEN BLICK

**225 kg** Arbeitslast  
**900 kg** Bruchlast  
 Kunststoff Gleitlager  
 Bügel demontierbar  
**12 mm** Ø max.  
 SPR SB-Karte  
**Edelstahl Rostfrei**

ARTIKEL	Rollenmaß (mm)	⚖️ (gr)	ARTIKEL-NR.
1 1 Rolle, Bügel	42 x 13	66	35001 002 55
2 1 Rolle, Bügel, Hundsfott	42 x 13	86	35021 002 55
3 2 Rollen, Bügel	42 x 13	107	35011 002 55
4 2 Rollen, Bügel, Hundsfott	42 x 13	126	35031 002 55
5 Violinblock, 2 Rollen, Bügel	42 x 13	148	35041 002 55
6 Großschotblock 2 Rollen, Violinblock, Wirbel und Schotklemme HT013	50 x 13 29 x 13	315	35052 192 55
7 Passender Wirbel	50 x 13 29 x 13	29	35945 002 56



Komplette Taljen finden Sie ab Seite 64



# Niederholerblöcke

- Stark belastbares Gleitlager
- Seitenteile aus Edelstahl Rostfrei und seewasserbeständigem Aluminium, eloxiert
- Taumelvernetzung verhindert scharfe Grate am Nietkopf
- Seilrollen aus hochwertigem UV-beständigem Kunststoff
- Bolzen und Splentring gestatten ein leichtes Montieren bzw. Demontieren von Bügel und Wirbel
- Geringes Gewicht
- Made in Germany
- Hervorragendes Preis- / Leistungsverhältnis

ARTIKEL	Rollenmaß (mm)	Ø Tauwerk (mm)	Arbeitslast (kg)	Bruchlast (kg)	W (gr)	ARTIKEL-NR.
1 Niederholer, 2 Rollen (Violine) mit Schotklemme HT08, Bügel	35 x 11 22 x 11	6 - 8	225	900	115	35123 001 55
2 1 Rolle Hundsfott, Bügel	30 x 10	6 - 8	200	800	53	35021 000 55
1 Rolle Hundsfott, Bügel	35 x 11	6 - 10	212	850	63	35021 001 55
3 V-Klemmenblock, 2 Rollen (Violine) seewasserbest. Aluminium (elox.)	30 x 10 20 x 10	6	112	450	47	35121 001 54
4 1 Rolle, Hundsfott seewasserbest. Aluminium (elox.)	30 x 10	6	112	450	34	35122 001 54
5 V-Klemmenblock 1 Rolle, Hundsfott, Bügel	25 x 9,2	6	175	700	49	35120 001 55
6 V-Klemmenblock 2 Rollen, Hundsfott, Bügel	25 x 9,2	6	175	700	64	35120 002 55
7 V-Klemmenblock 3 Rollen, Hundsfott, Bügel	25 x 9,2	6	175	700	81	35120 003 55
8 Niederholer-Baumbeschlag	-	-	-	-	40	35118 000 55
9 Haken für Niederholer-Baumbeschlag	-	-	-	-	10	35119 000 55

**AUF EINEN BLICK**

Kunststoff Gleitlager

Bügel demontierbar

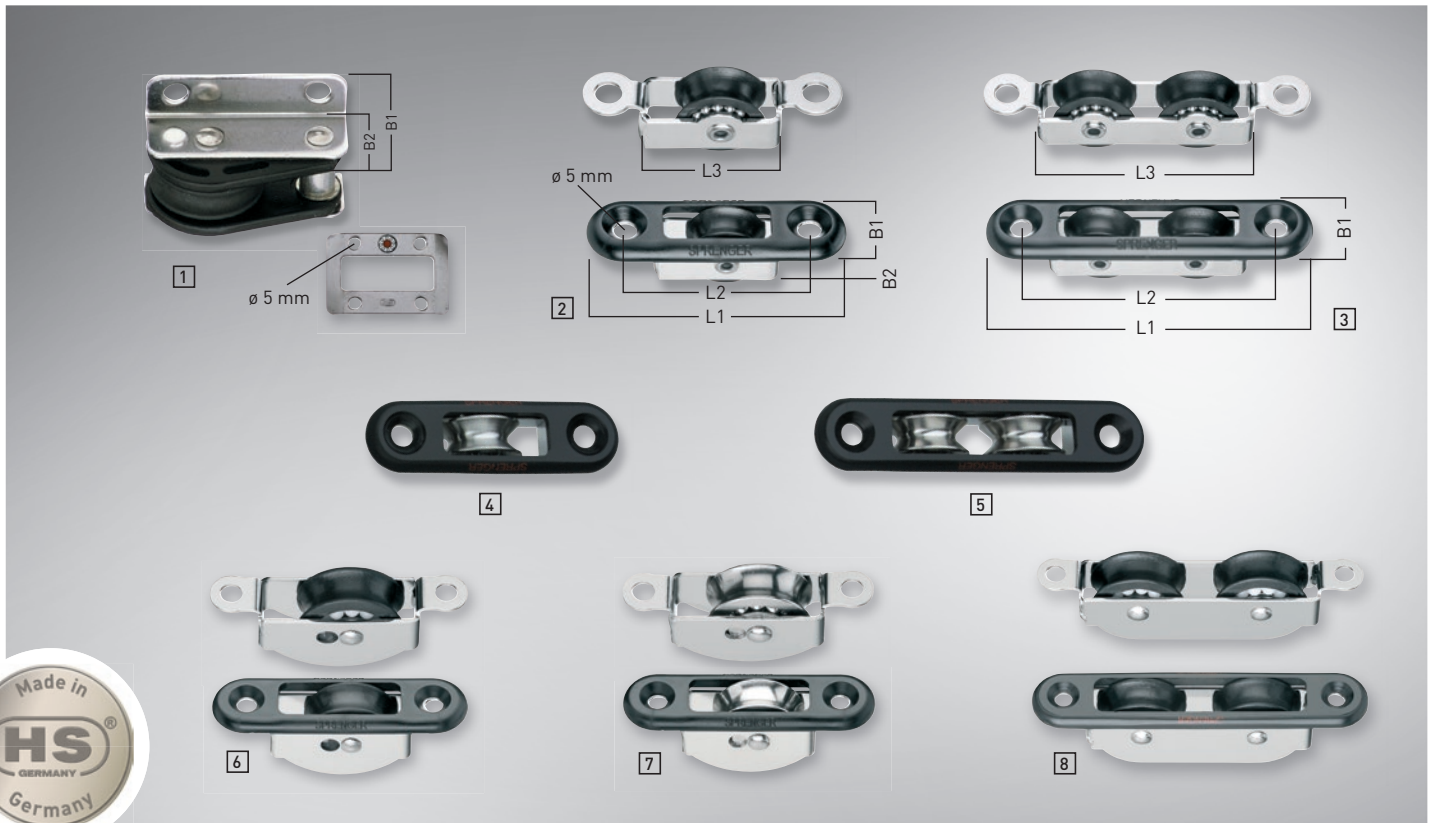
6-10 mm

Tauwerk-Ø

SB-Karte

Edelstahl Rostfrei





# Einlassblöcke

- Leichtlaufendes Kugellager aus Edelstahl Rostfrei oder Kunststoff-Kugellager (Abb. 6 & 8)
- Gehäuse und Lagerschalen aus Edelstahl Rostfrei
- Abdeckplatten aus Edelstahl Rostfrei (Abb. 1) oder aus hochwertigem UV-beständigem Kunststoff
- Taumelvernetzung verhindert scharfe Grate am Nietkopf
- Seilrollen aus hochwertigem UV-beständigem Kunststoff oder Edelstahl Rostfrei
- Geringes Gewicht
- Made in Germany
- Hervorragendes Preis- / Leistungsverhältnis

**AUF EINEN BLICK**



Kugellager



4-12 mm

Tauwerk-Ø



SB-Karte



Edelstahl Rostfrei

ARTIKEL	Rollen- maß (mm)	Ø Tau- werk (mm)	B1 (mm)	B2 (mm)	L1 (mm)	L2 (mm)	L3 (mm)	Ø Bohr- loch (mm)	📦 (gr)	ARTIKEL-NR.
<b>1 Einlassblock</b> 1 Rolle, Rolle Kunststoff, Edelstahl Rostfrei	50 x 14	12	53	38	88	63	-	5	178	<b>35265 502 00</b>
<b>2 Micro XS, Einlassblock</b> 1 Rolle, Rolle Kunststoff	19 x 8	6	17	12	61	45	25	5	18	<b>35329 010 55</b>
<b>3 Micro XS, Einlassblock</b> 2 Rollen, Rolle Kunststoff	19 x 8	6	17	12	80	64	44	5	41	<b>35329 020 55</b>
<b>4 Micro XS, Einlassblock</b> 1 Rolle, Rolle Edelstahl Rostfrei	19 x 8	4	17	12	61	45	25	5	24	<b>35329 610 55</b>
<b>5 Micro XS, Einlassblock</b> 2 Rollen, Rolle Edelstahl Rostfrei	19 x 8	4	17	12	80	64	44	5	41	<b>35329 650 55</b>
<b>6 Einlassblock</b> 1 Rolle, Rolle Kunststoff	27 x 11	8	20	15	73	55	35	5	20	<b>35215 010 55</b>
<b>7 Einlassblock, 1 Rolle,</b> Rolle Edelstahl Rostfrei	27 x 11	8	20	15	73	55	35	5	55	<b>35215 610 55</b>
<b>8 Einlassblock</b> 2 Rollen, Rolle Kunststoff	27 x 11	8	20	15	102	82	73	5	40	<b>35215 020 55</b>



# Rollen

ARTIKEL	Lager	Ø Tauwerk (mm)	Ø Drahtwerk (mm)	Rollenmaß (mm)	Ø Bohrung (mm)	ARTIKEL-NR.
1 <b>Seilrolle</b> komplette Einheit aus hochwertigem Kunststoff	⊗	8	-	27 x 11	5	<b>30960 005 00</b>
		8	-	27 x 11	6	<b>30960 006 00</b>
2 <b>Seilrolle</b> <b>Hostaform C®</b>	⊙	8	-	22 x 10,5	5,2	<b>30970 001 63</b>
		8	-	22 x 10,5	8,2	<b>30970 002 63</b>
		10	-	26 x 11,5	8,2	<b>30970 026 63</b>
		12	-	29 x 13,5	8,2	<b>30970 029 63</b>
		8	-	30 x 10,8	8,2	<b>30970 030 63</b>
		10	-	35 x 11,5	8,2	<b>30970 035 63</b>
		12	-	42 x 13,5	8,2	<b>30970 042 63</b>
		10	-	46 x 11,5	8,2	<b>30970 046 63</b>
		12	-	50 x 13,8	8,2	<b>30970 050 63</b>
		6	-	63 x 12,0	6,1	<b>30980 063 63</b>
3 <b>Seilrolle</b> Messing II. vernickelt	⊙	4,5	4,5	13 x 6	4,3	<b>30950 001 34</b>
		6	6	17 x 8	4,3	<b>30950 002 34</b>
		8	8	20 x 9	4,6	<b>30950 004 34</b>
		8	8	25 x 10	5,3	<b>30950 005 34</b>
		8	8	30 x 10	6,2	<b>30950 006 34</b>
4 <b>Seilrolle</b> Nabe, Kugeln und Scheibe aus Edelstahl Rostfrei für beweglichen Mastblock auch einzeln als Fallrolle einsetzbar	⊗	8	-	27 x 10,5	5	<b>30940 008 55</b>
5 <b>Seilrolle Edelstahl Rostfrei</b> Kugellagerkäfig aus hochwertigem Kunststoff, Rollen: Edelstahl Rostfrei	⊗	5	3	25 x 6,6	6	<b>30945 000 55</b>
6 <b>Seilrolle Edelstahl Rostfrei</b> Kugellagerkäfig aus hochwertigem Kunststoff, Rollen: Edelstahl Rostfrei	⊗	6	4	38 x 8	8	<b>30946 000 55</b>

AUF EINEN  
BLICK

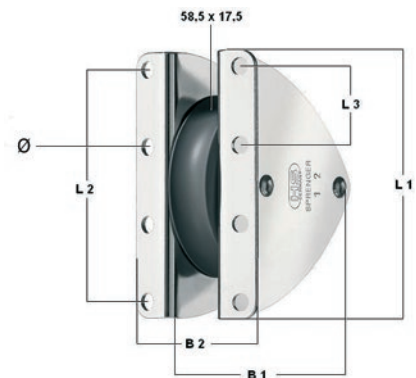






# Masteinlassblöcke

- Stark belastbares Gleitlager
- Gehäuse aus Edelstahl Rostfrei
- Taumelvernetzung verhindert scharfe Grate am Nietkopf
- Seilrollen aus hochwertigem UV-beständigem Kunststoff und Aluminium
- Made in Germany
- Hervorragendes Preis- / Leistungsverhältnis



**AUF EINEN BLICK**

Kunststoff Gleitlager

**8-12 mm**

Tauwerk-Ø

Edelstahl Rostfrei

ARTIKEL	Rollenmaß (mm)	Ø Tauwerk (mm)	B1 (mm)	B2 (mm)	L1 (mm)	L2 (mm)	L3 (mm)	Ø Bohrloch (mm)	Bohrloch (mm)	gr	ARTIKEL-NR.
1 Masteinlassblock	30 x 12 Kunststoff	8	40	19	50	40	-	5	2	78	35086 008 55
2 Masteinlassblock	44 x 14 Aluminium	10	47	23	80	68	34	5	2	187	35086 010 55
3 Masteinlassblock	58,5 x 17,5 Aluminium	12	56	29	100	87	29	5	2,5	473	35086 012 55





**SPRENGER – UNSERE KOMPETENZEN:**

»Bei unserer Produktentwicklung arbeiten wir mit führenden Regatta-Seglern zusammen. So können wir auf die speziellen Anforderungen an ein Produkt genau eingehen.«







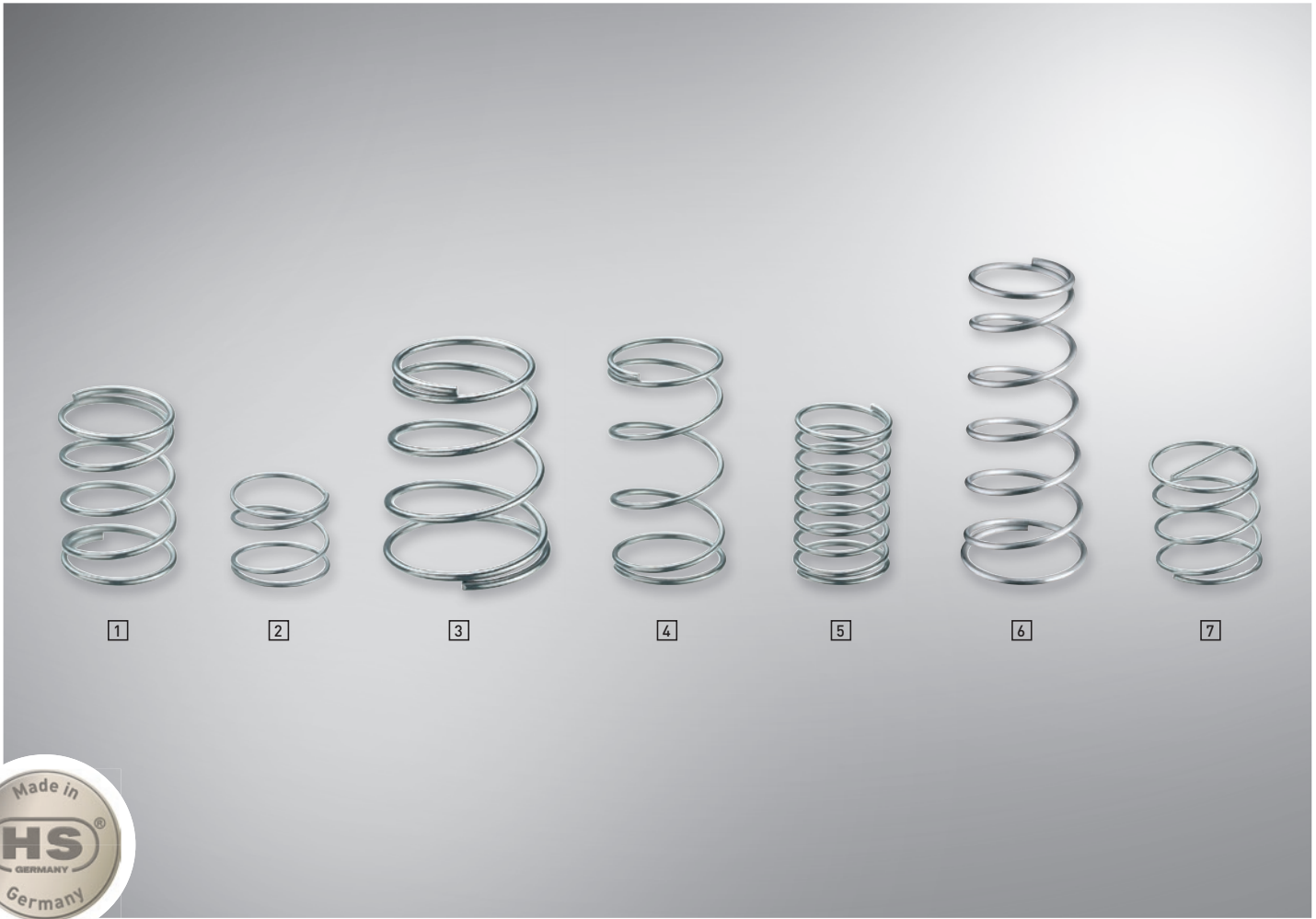
## Fußblöcke

- Stark belastbares Gleitlager und leichtlaufendes Kugellager
- Verwendung hochwertiger Materialien: Edelstahl Rostfrei und hochwertiger UV-beständiger Kunststoff
- Taumelverniertung verhindert scharfe Grate am Nietkopf
- Seilrollen aus hochwertigem UV-beständigem Kunststoff
- Bolzen und Splentring gestatten ein leichtes Montieren bzw. Demontieren
- Geringes Gewicht
- Made in Germany
- Hervorragendes Preis- / Leistungsverhältnis

### AUF EINEN BLICK



ARTIKEL	Lager	Rollenmaß (mm)	Tauwerk (mm)	Ø (mm)	L1 (mm)	Ø (mm)	g (gr)	ARTIKEL-NR.
1 Fußblock Edelstahl Rostfrei	☉	42 x 13	12	-	5	132	37424 002 55	
2 Fußblock mit Lasche Edelstahl Rostfrei	☉	42 x 13	12	-	5	142	37425 002 55	
3 Grundplatte mit Bolzen Edelstahl Rostfrei	-	-	-	-	5	30	37435 000 55	
4 Mastfußblock 12 mm	☉	50 x 14	12	-	-	91	35263 002 55	
5 Mastfußblock 14 mm	☉	70 x 18	14	-	-	235	35263 003 55	
6 Bolzen-Ø 12 mm Bolzen-Ø 14 mm	-	-	-	45 50	6 8	38 58	33730 102 55 33730 103 55	
7 Bolzen-Ø 12 mm Gew. M8 Bolzen-Ø 14 mm Gew. M8	-	-	-	40 50	6 8	34 48	33730 202 55 33730 203 55	
8 Leitöse mit Grundplatte drehbar Leitöse ohne Grundplatte	-	-	-	47	5	33	34473 020 55 34475 000 55	



## Federn

- Verwendung hochwertiger Materialien:
  - Edelstahl Rostfrei
- Optimiertes Federprogramm
- Federn sind auf das SPRENGER-Blockprogramm abgestimmt
- Durch weniger Gewindegänge wird eine größere Standfestigkeit erreicht
- Geringes Gewicht
- Made in Germany
- Hervorragendes Preis- / Leistungsverhältnis

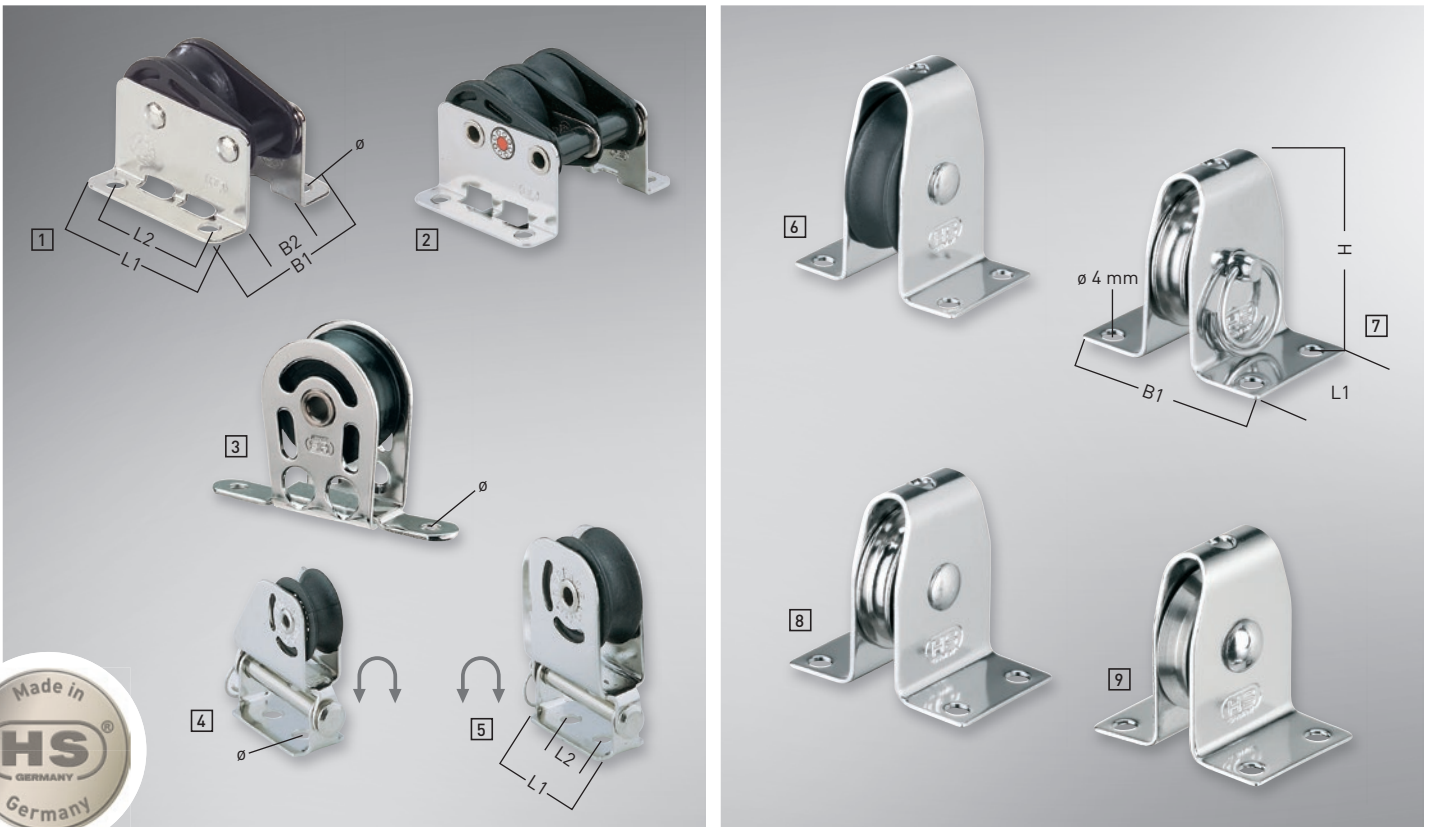
Passend zu Blöcken	Ø innen (mm)	Länge (mm)	♻️ (gr)	ARTIKEL-NR.
1 Diverse, z.B. 35570 020 55, alle 8 mm Kunststoffblöcke, alle 6 mm Blöcke (Edelstahl Seitenteile)	20	33	7	34995 000 55
2 Diverse	14,5	17	5	34955 001 55
3 Alle 8 mm Kunststoffblöcke, konisch	24/29	40	7	34995 002 55
4 Alle 12 mm Kunststoffblöcke	28	62	12	34995 003 55
5 Alle 10 mm Kunststoffblöcke, alle 8 mm Blöcke (Edelstahl Seitenteile) 37424, 37425, 35570, 35571	23,5	43	10	34995 004 55
6 Ratschblöcke, konisch	22/28	76	14	34995 005 55
7 Micro XS	20,5	20,5	3	34995 007 55

AUF EINEN BLICK




Edelstahl Rostfrei





# Stehblöcke

- Stark belastbares Gleitlager und leichtlaufendes Kugellager ermöglichen vielseitige Anwendungsmöglichkeiten.
- Verwendung hochwertiger Materialien: Edelstahl Rostfrei und hochwertiger UV-beständiger Kunststoff
- Taumelvernetzung verhindert scharfe Grate am Nietkopf
- Seilrollen aus hochwertigem UV-beständigem Kunststoff, Edelstahl Rostfrei oder Messing vernickelt
- Bolzen und Splentring gestatten ein leichtes Montieren bzw. Demontieren
- Geringes Gewicht
- Made in Germany
- Hervorragendes Preis- / Leistungsverhältnis

AUF EINEN BLICK

4-8 mm

Tauwerk-Ø

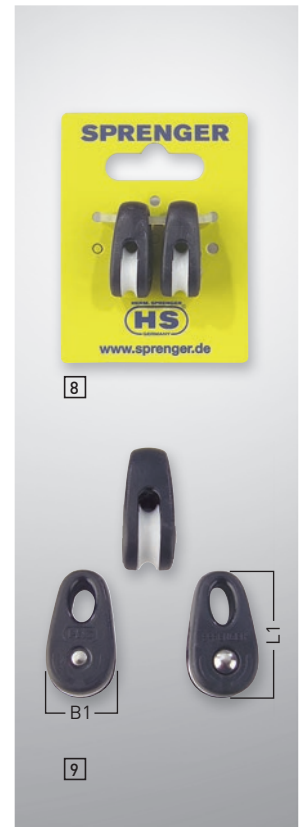


SB-Karte



Edelstahl Rostfrei

ARTIKEL	Lager	Rollenmaß (mm)	Ø Tauwerk (mm)	Arbeitslast (kg)	Bruchlast (kg)	L1 (mm)	L2 (mm)	B1 (mm)	B2 (mm)	H (mm)	Ø (mm)	Wt (gr)	ARTIKEL-NR.
1 Stehblock, 1 Rolle	⊕	27 x 11	8	-	-	45	32	43	32	-	5	54	35266 510 55
2 Stehblock, 2 Rollen	⊕	27 x 11	8	-	-	45	32	58	47	-	5	71	35266 520 55
3 Umlenblock, 1 Rolle Lasche	⊕	27 x 11	8	75	300	41	12	-	-	-	5	29	35135 500 55 35136 000 55
4 Micro XS, 1 Rolle kippbar	⊕	19 x 8	6	85	340	32	15	15	-	39	5	35	35149 000 55
5 Kippbarer Umlenblock, 1 Rolle	⊕	27 x 11	8	75	300	32	15	15	-	50	5	45	35148 000 55
6 Stehblock, 1 Rolle vernietet	⊙	30 x 10 Kunststoff	6	300	1.200	25	17	38	12	42	4	36	35111 002 55
7 Stehblock, 1 Rolle demontierbar	⊙	25 x 7 30 x 10 Mess. vern.	4 6	250 250	1.000 1.000	25 25	17 17	38 38	8 12	34 42	4 4	44 61	35111 000 55 35111 001 55
8 Stehblock, 1 Rolle vernietet	⊙	25 x 7 Mess. vern.	4	250	1.000	25	17	38	12	34	4	43	35111 003 55
9 High Load, 1 Rolle Stehblock	⊕	25 x 6 Edelstahl Rostfrei	5	187,5	750	25	13	36	7	34	4	38	35309 650 55



# Industrieblöcke

- Stark belastbares Gleitlager
- Seitenteile aus hochwertigen Materialien: Edelstahl Rostfrei und hochwertiger UV-beständiger Kunststoff
- Taumelvernetzung verhindert scharfe Grate am Nietkopf
- Seilrollen aus hochwertigem UV-beständigem Kunststoff
- Hohe Arbeits- und Bruchlasten
- Made in Germany
- Hervorragendes Preis- / Leistungsverhältnis

ARTIKEL	Rollenmaß (mm)	Ø Tauwerk (mm)	Arbeitslast (kg)	Bruchlast (kg)	L1 (mm)	B1 (mm)	Ø Auge (mm)	Wt (gr)	ARTIKEL-NR.
1 Super Mini Block, 1 Rolle	Rolle Kunststoff	16 x 6	6	112	450	28,5	-	7	35225 001 55
	Rolle Messing vernickelt	16 x 6	6	112	450	28,5	-	12	35225 000 55
2 Super Mini Block, 2 Rollen	Rolle Kunststoff	16 x 6	6	235	940	28,5	-	15	35226 001 55
	Rolle Messing vernickelt	16 x 6	6	235	940	28,5	-	26	35226 000 55
3 1 Rolle durchgehender Bügel	20 x 10	10	125	500	38	-	-	18	35230 000 55
4 1 Rolle mit Drahtwirbel	20 x 10	10	37	150	55	-	-	19	35231 000 55
5 1 Rolle mit Blechwirbel	20 x 10	10	112	450	59	-	-	27	35232 000 55
6 1 Rolle durchgehender Bügel mit Hundsfott	20 x 10	10	125	500	53	-	-	26	35233 000 55
7 1 Rolle mit Drahtwirbel und Fenderöse	20 x 10	10	37	150	64	-	-	26	35234 001 55
8 Kiteblock Kunststoff mit Niet aus Edelstahl Rostfrei (1 Set = 2 St.)	16 x 5	4	47	190	30	16	9 x 4	5	35420 916 00
9 Kiteblock Kunststoff mit Niet aus Edelstahl Rostfrei lose geschüttet	16 x 5	4	47	190	30	16	9 x 4	5	35420 016 A0

AUF EINEN BLICK



Kunststoff Gleitlager



Tauwerk-Ø

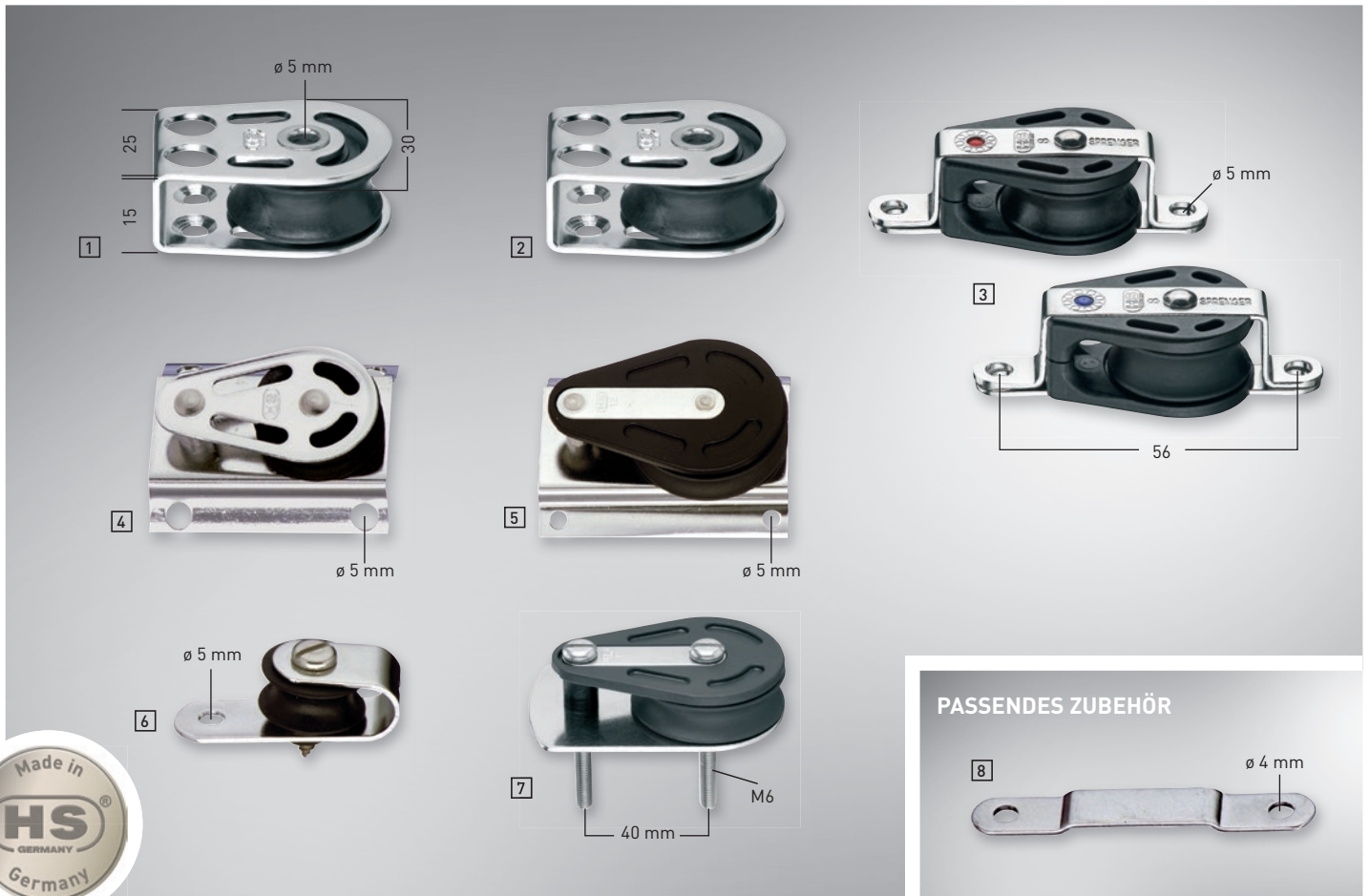


SB-Karte



Edelstahl Rostfrei





## Liegeblöcke für 6-12 mm Tauwerk

- Stark belastbares Gleitlager und leichtlaufende Kugellager ermöglichen vielseitige Anwendungsmöglichkeiten
- Verwendung hochwertiger Materialien: Edelstahl Rostfrei und hochwertiger UV-beständiger Kunststoff
- Taumelvernetzung verhindert scharfe Grate am Nietkopf
- Seilrollen aus hochwertigem UV-beständigem Kunststoff
- Geringes Gewicht
- Made in Germany
- Hervorragendes Preis- / Leistungsverhältnis

**AUF EINEN BLICK**

6-12 mm  
Tauwerk-Ø

SPR  
SB-Karte

Edelstahl Rostfrei

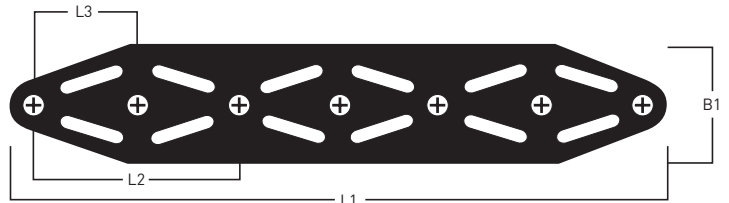
ARTIKEL	Lager	Rollen- maß (mm)	Ø Tau- werk (mm)	Arbeits- last (kg)	Bruch- last (kg)	Baum (mm)	W (gr)	ARTIKEL-NR.
1 Liegeblock mit Hohlachse	☉	27 x 11	8	75	300	-	31	35135 000 55
2 Liegeblock mit Hohlachse	☉	27 x 11	8	75	300	-	29	35135 500 55
3 Liegeblock	☉	27 x 11,5	8	150	600	-	35	35656 600 55
	☉	27 x 11,5	8	300	600	-	40	35656 300 55
4 Baumblöcke Seitenteile: Edelstahl Rostfrei	☉	25 x 9,2	6	-	-	60	40	35142 000 55
	☉	30 x 10	8	-	-	60	61	35142 001 55
	☉	35 x 11	10	-	-	60	74	35142 002 55
5 Baumblöcke Seitenteile: Kunststoff	☉	50 x 14	12	-	-	100	108	35142 003 55
6 Liegeblock mit Blehschraube DIN 79871 A / 4,8 x 25 mm	☉	20 x 10	8	-	-	-	21	35145 000 55
7 Liegeblock auf Edelstahl- Grundplatte, mit Blehschrauben	☉	50 x 14	12	-	-	-	141	35143 102 55
8 Lasche zu 35135	-	-	-	75	300	-	7	35136 000 55



# Liegeblöcke für 12-14 mm Tauwerk

- Stark belastbares Gleitlager oder leichtlaufendes Kugellager
- Verwendung hochwertiger Materialien: Edelstahl Rostfrei und hochwertiger UV-beständiger Kunststoff
- Seilrollen aus hochwertigem UV-beständigem Kunststoff
- Seitenteile: seewasserbeständiges Aluminium (schwarz), eloxiert
- Durch den gleichen Lochabstand innerhalb jeder Serie können die Blöcke problemlos übereinander montiert werden, z. B. 1 auf 2, 2 auf 3 ...
- Vielseitige Anwendungsmöglichkeiten im Wassersport, Industrie und DIY-Bereich

- Geringes Gewicht
- Made in Germany
- Hervorragendes Preis- / Leistungsverhältnis



ARTIKEL	Rollen- maß Lager	Roller- maß (mm)	Ø Tau- werk (mm)	Arbeits- last (kg)	Bruch- last (kg)	L1 (mm)	L2 (mm)	L3 (mm)	B1 (mm)	H1 (mm)	Ø (mm)	W (gr)	ARTIKEL-NR.
1 Liegeblock MIDI 1 Rolle	⊕	29 x 14 Kunststoff	12	225	900	69	54,5	27,25	30	21	5	42	35153 101 53
2 Liegeblock MIDI 2 Rollen	⊕	29 x 14 Kunststoff	12	225	900	123,5	54,5	27,25	30	21	5	79	35153 102 53
1 Liegeblock MIDI 1 Rolle	⊙	29 x 14 Kunststoff	12	225	900	69	54,5	27,25	30	21	5	37	35153 001 53
2 Liegeblock MIDI 2 Rollen	⊙	29 x 14 Kunststoff	12	225	900	123,5	54,5	27,25	30	21	5	67	35153 002 53
3 Liegeblock MIDI 3 Rollen	⊙	29 x 14 Kunststoff	12	225	900	178	54,5	27,25	30	21	5	100	35153 003 53
1 Liegeblock MAXI 1 Rolle	⊙	40 x 15 Aluminium	14	500	2.000	85	70	35	40	23	6	78	35154 001 53
3 Liegeblock MAXI 3 Rollen	⊙	40 x 15 Aluminium	14	500	2.000	225	70	35	40	23	6	233	35154 003 53

AUF EINEN BLICK

**12-14**  
mm

Tauwerk-Ø

SB-Karte





## Spezialblöcke

- Stark belastbares Gleitlager
- Verwendung hochwertiger Materialien: Edelstahl Rostfrei und hochwertiger UV-beständiger Kunststoff
- Taumelvernetzung verhindert scharfe Grate am Nietkopf
- Seilrollen aus hochwertigem UV-beständigem Kunststoff
- Vielseitige Anwendungsmöglichkeiten
- Hervorragendes Preis- / Leistungsverhältnis

### AUF EINEN BLICK



Kunststoff Gleitlager

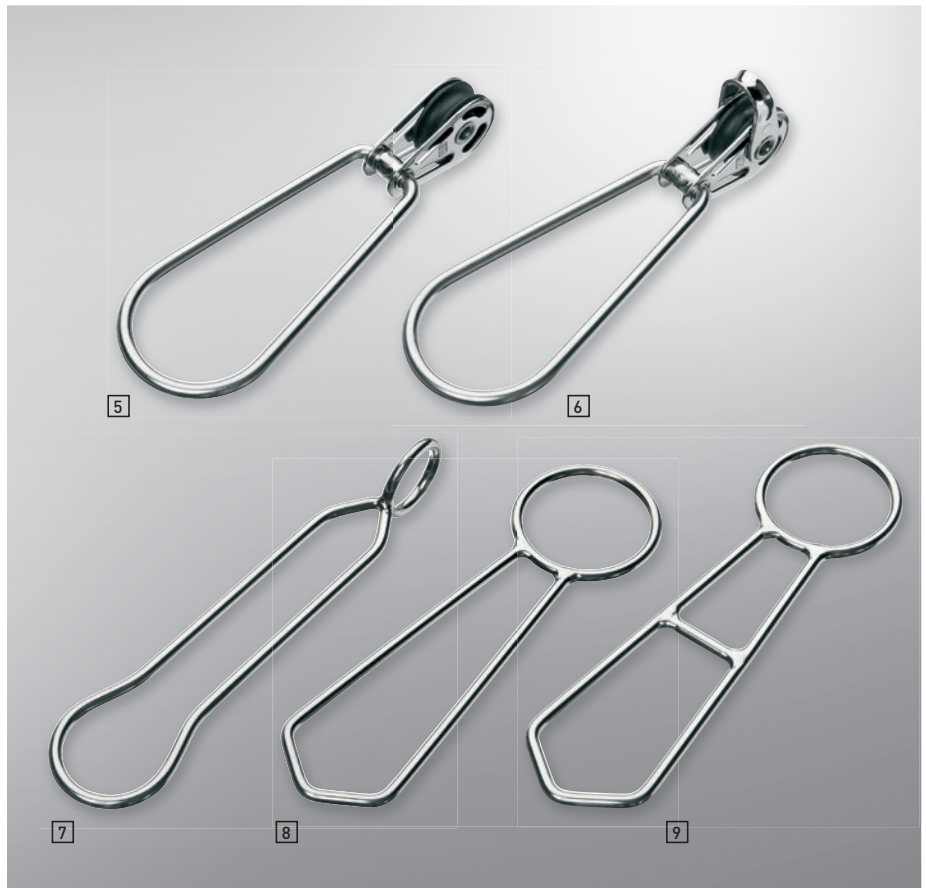


SB-Karte



Edelstahl Rostfrei

ARTIKEL	Rollenmaß (mm)	Ø Tauwerk (mm)	Arbeitslast (kg)	Bruchlast (kg)	Wichard-Nr.	Bohrloch Ø (mm)	Wt (gr)	ARTIKEL-NR.
<b>1</b> 1 Rolle mit Wirbel Edelstahl Rostfrei	58 x 14	14	350	1.400	-	-	159	<b>35002 003 55</b>
<b>2</b> Steuerseilblöcke mit Befestigungskrampe	65 x 12	12	-	-	-	5	66	<b>35190 000 55</b>
<b>3</b> Steuerseilblöcke mit offener Befestigungskrampe	65 x 12	12	-	-	-	5	65	<b>35191 000 55</b>
<b>4</b> BARTON Snatch Block mit Wirbel, Patentschäkel Messing verchromt	48 x 22 35 x 16	20 14	142 112	570 450	- -	- -	417 200	<b>35165 000 00</b> <b>35165 001 00</b>
<b>5</b> WICHARD Snatch Block mit Wirbel, Patentschäkel Edelstahl Rostfrei	55 55	12 18	325 625	1.300 2.500	34500 35500	- -	265 411	<b>35164 000 55</b> <b>35164 001 55</b>
<b>6</b> Drehbare Basis mit Schotklemme HT13 auf Edelstahl Grundplatte	27 x 11	8	-	-	-	6,5	227	<b>37440 000 55</b>
<b>7</b> Drehbare Basis mit Führungsauge und Schotklemme HT13	-	12	-	-	-	5	234	<b>37438 000 00</b>
<b>8</b> Beweglicher Mastblock Rolle demontierbar Schotklemme HT08	27 x 11	4 - 6	-	-	-	5	150	<b>37439 000 55</b>



# Reling- und Trapezblöcke

- Stark belastbares Gleitlager oder wahlweise leichtlaufendes Kugellager
- Verwendung hochwertiger Materialien: Edelstahl Rostfrei und hochwertiger UV-beständiger Kunststoff
- Taumelvernetzung verhindert scharfe Grate am Nietkopf
- Seilrollen aus hochwertigem UV-beständigem Kunststoff
- Bolzen und Splentring gestatten ein leichtes Montieren bzw. Demontieren
- Für Relingstützen Ø 25 mm
- Made in Germany
- Hervorragendes Preis- / Leistungsverhältnis

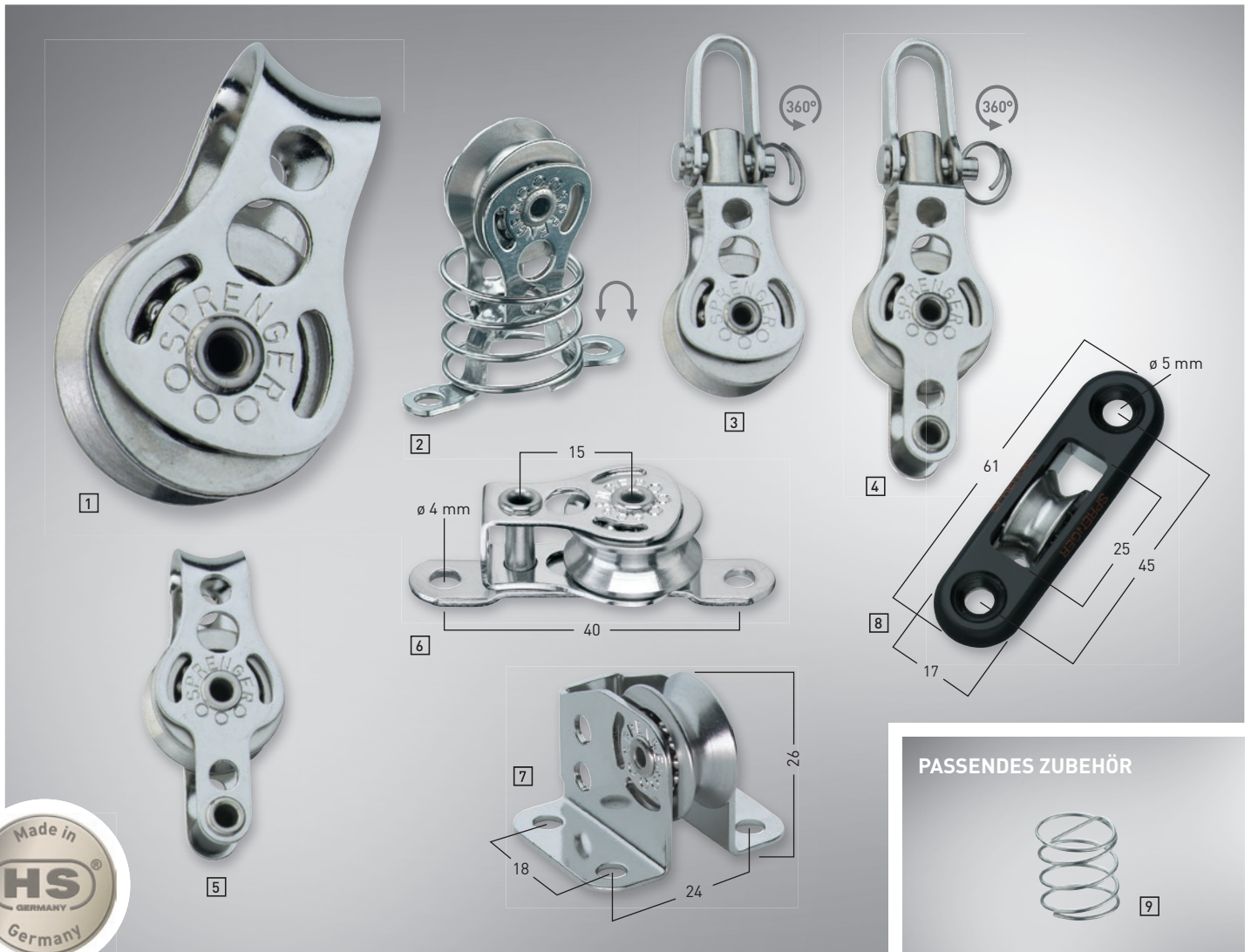
ARTIKEL	Lager	Rollenmaß (mm)	Ø Tauwerk (mm)	Arbeitslast (kg)	Bruchlast (kg)	Wt (gr)	ARTIKEL-NR.	
1 Relingstützenblock für 25 mm Ø, dreh- und kippbar	☉	27 x 11,5	8	150	600	59	35162 100 55	
	☉	35 x 12	10	212	850	73	35162 101 55	
	☉	50 x 14	12	250	1.000	113	35162 102 55	
2 Relingstützenblock für 25 mm Ø, dreh- und kippbar	⊗	27 x 11,5	8	150	600	55	35162 600 55	
	⊗	35 x 12	10	212	850	78	35162 601 55	
	⊗	50 x 14	12	250	1.000	117	35162 602 55	
3 Relingleitöse für 25 mm Ø, Edelstahl Rostfrei	-	-	-	-	-	39	35166 000 55	
4 Relingstützenblock für 25 mm Ø	Kein SPRENGER-Produkt	⊗	46 x 16	10-12	-	-	106	35168 112 55
5 Trapezring mit angeschweißtem Block für 6 mm Tauwerk	☉	25 x 9,2	6	-	-	57	38073 001 55	
6 Trapezring mit angeschweißtem Block mit Hundsfott für 6 mm Tauwerk	☉	25 x 9,2	6	-	-	64	38076 001 55	
7 Trapezring mit 90° verdrehtem Auge	-	-	-	-	-	12	38070 000 55	
8 Trapezring mit gerade gestelltem Ring	-	-	-	-	-	12	38071 000 55	
9 Trapezring mit gerade gestelltem Ring und zusätzlichem Verstärkungssteg	-	-	-	-	-	12	38072 000 55	

AUF EINEN BLICK



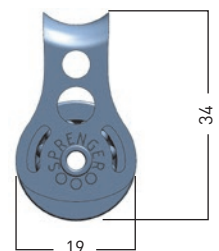

SB-Karte    Edelstahl Rostfrei





## Micro XS Blöcke für Draht

- Leichtlaufendes Kugellager aus Edelstahl Rostfrei
- Lagerschale und Kugeln gefertigt aus Edelstahl Rostfrei
- Taumelvernietung verhindert scharfe Grate am Nietkopf
- Seitenteile und Seilrollen 19 x 8,3 mm Edelstahl Rostfrei
- Geringes Gewicht
- Extrem kleine und kompakte Bauweise
- Besonders geeignet für Baum-Niederholer, Strecker und Trimmleinen
- Viele Varianten und Einsatzmöglichkeiten
- Besonders geeignet für Drahtseil und Dyneema
- Made in Germany
- Hervorragendes Preis- / Leistungsverhältnis



### PASSENDES ZUBEHÖR



### AUF EINEN BLICK

112 kg  
Arbeitslast

450 kg  
Bruchlast

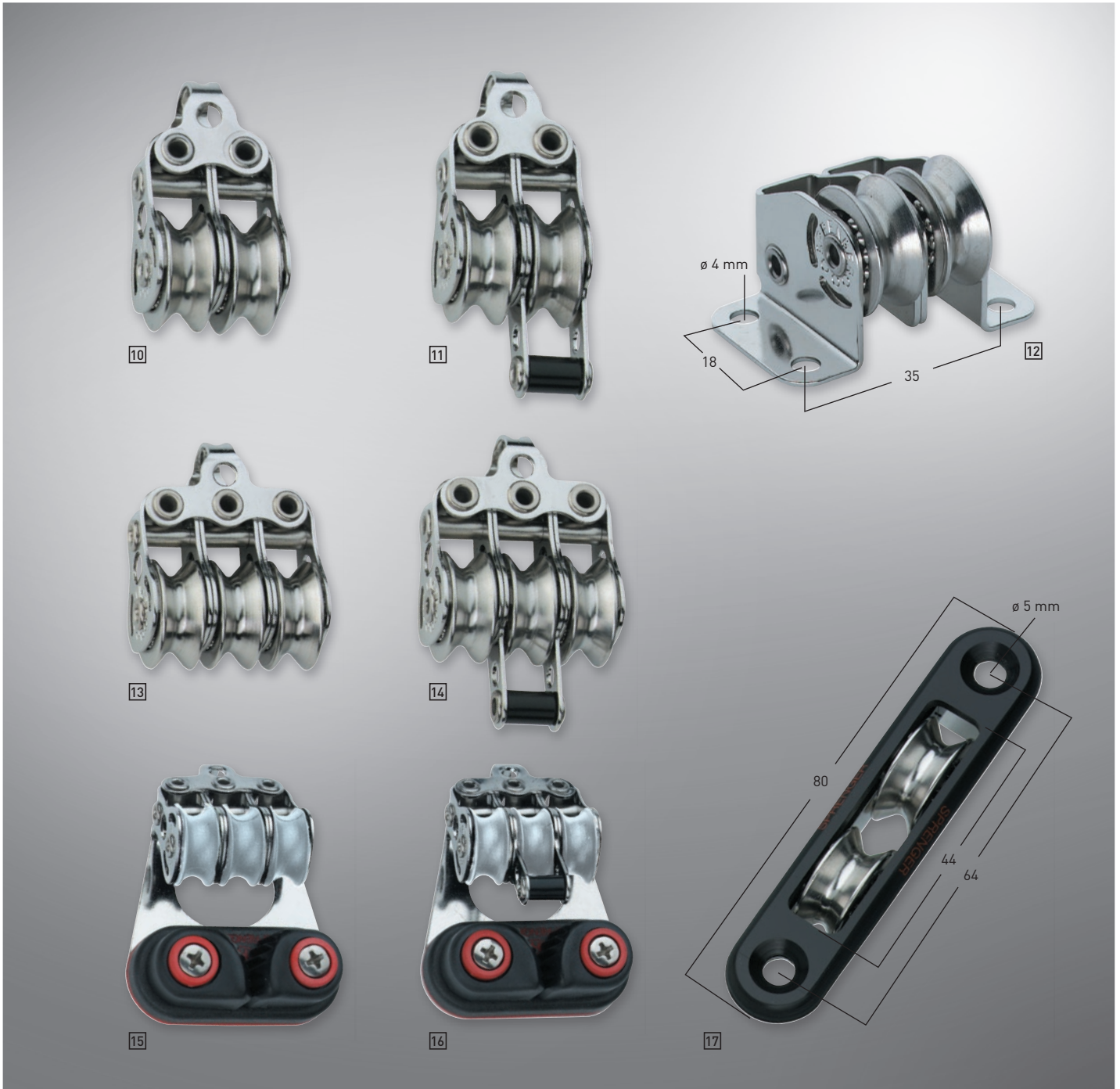
Edelstahl Kugel-lager

4 mm  
Ø max.

SPR  
SB-Karte

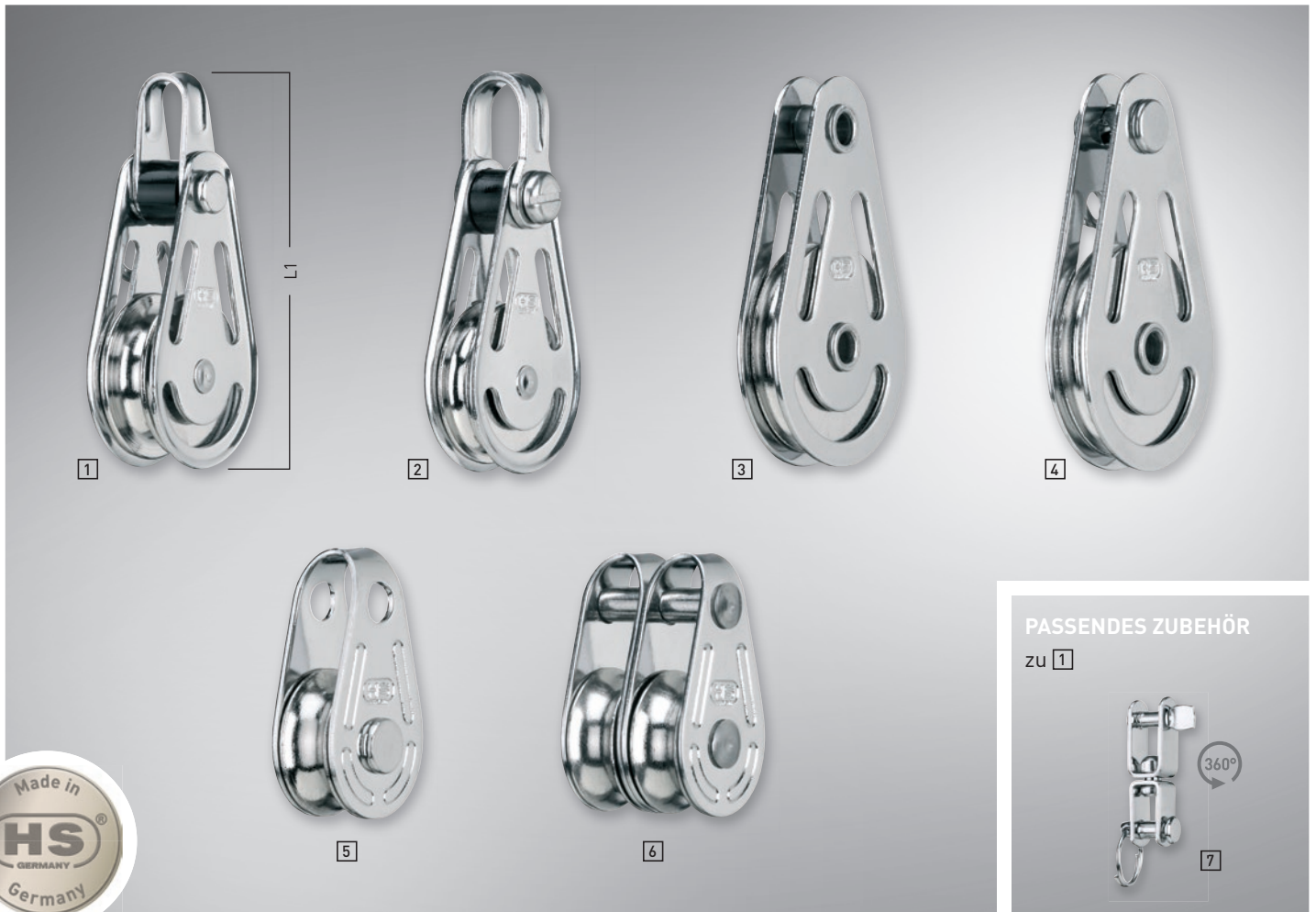
Rostfrei  
Edelstahl Rostfrei

ARTIKEL	Rollenmaß (mm)	gr	ARTIKEL-NR.
1 1 Rolle, durchgehender Bügel	19 x 8,3	17	35320 650 55
2 1 Rolle, durchgehender Bügel mit montierter Fenderöse und Feder	19 x 8,3	24	35318 650 55
3 1 Rolle, Wirbel	19 x 8,3	25	35320 750 55
4 1 Rolle, Hundsfott und Wirbel	19 x 8,3	28	35321 750 55
5 1 Rolle, Hundsfott	19 x 8,3	19	35321 650 55
6 Liegeblock, 1 Rolle	19 x 8,3	23	35328 650 55
7 Stehblock, 1 Rolle	19 x 8,3	28	35331 650 55
8 Einlassblock 1 Rolle mit Abdeckkappe aus Kunststoff	19 x 8,3	24	35329 610 55
9 Passende Feder	-	7	34995 007 55



ARTIKEL	Rollenmaß (mm)	📦 (gr)	ARTIKEL-NR.
10 2 Rollen, mit Bügel	19 x 8,3	41	35322 650 55
11 2 Rollen, mit Hundsfott und Bügel	19 x 8,3	43	35323 650 55
12 Stehblock, 2 Rollen	19 x 8,3	51	35332 650 55
13 3 Rollen, mit Bügel	19 x 8,3	64	35324 650 55
14 3 Rollen, mit Hundsfott und Bügel	19 x 8,3	64	35325 650 55
15 3 Rollen, mit Schotklemme und Bügel	19 x 8,3	111	35326 650 55
16 3 Rollen, mit Schotklemme, Hundsfott und Bügel	19 x 8,3	113	35327 650 55
17 Einlassblock 2 Rollen mit Abdeckkappe aus Kunststoff	19 x 8,3	41	35329 650 55





## Blöcke für Draht

- Stark belastbares Gleitlager
- Taumelvernietung verhindert scharfe Grate am Nietkopf
- Seitenteile und Gehäuse gefertigt aus hochwertigem Edelstahl Rostfrei
- Seilrollen Messing vernickelt, daher besonders gut geeignet für Draht und Dyneema
- Kompakte Bauweise

- Bolzen und Splentring gestatten ein leichtes Montieren bzw. Demontieren von Bügel und Rolle
- Viele Varianten und Einsatzmöglichkeiten im Wassersport, Industrie und DIY-Bereich
- Made in Germany
- Hervorragendes Preis- / Leistungsverhältnis

**AUF EINEN BLICK**



Gleitlager



4-6 mm  
Drahtwerk-Ø

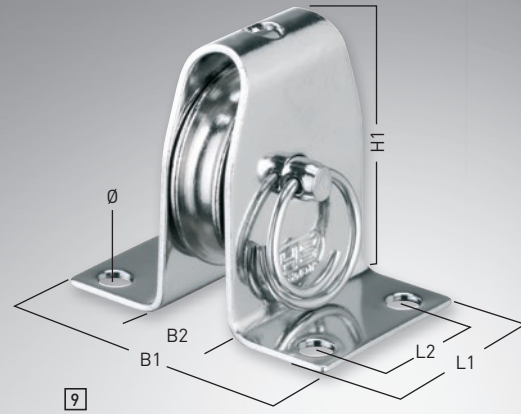


SB-Karte



Edelstahl  
Rostfrei

ARTIKEL	Rollen- maß (mm)	Draht- werk (mm)	Arbeits- last (kg)	Bruch- last (kg)	L1 (mm)	Ø (mm)	g (gr)	ARTIKEL-NR.
1 1 Rolle, mit Bügel Bügel demontierbar	30 x 10	6	225	900	70	-	69	35103 000 55
2 1 Rolle, mit Schäkel	30 x 7	6	162	650	70	-	63	35105 000 55
3 1 Rolle mit zwei Hohlachsen	35 x 5	4	275	1.100	64	5	61	35108 000 55
4 1 Rolle, 1 Hohlachse, 1 Achse mit Bolzen und Splentring	35 x 5	4	275	1.100	64	5	64	35108 001 55
5 Super-Mini-Block 1 Rolle	16 x 6	4	120	480	28,5	-	12	35225 000 55
6 Super-Mini-Block 2 Rollen	16 x 6	4	235	940	28,5	-	26	35226 000 55
7 Wirbel passend zu 35103	-	-	200	800	41	-	17	35945 000 56



10



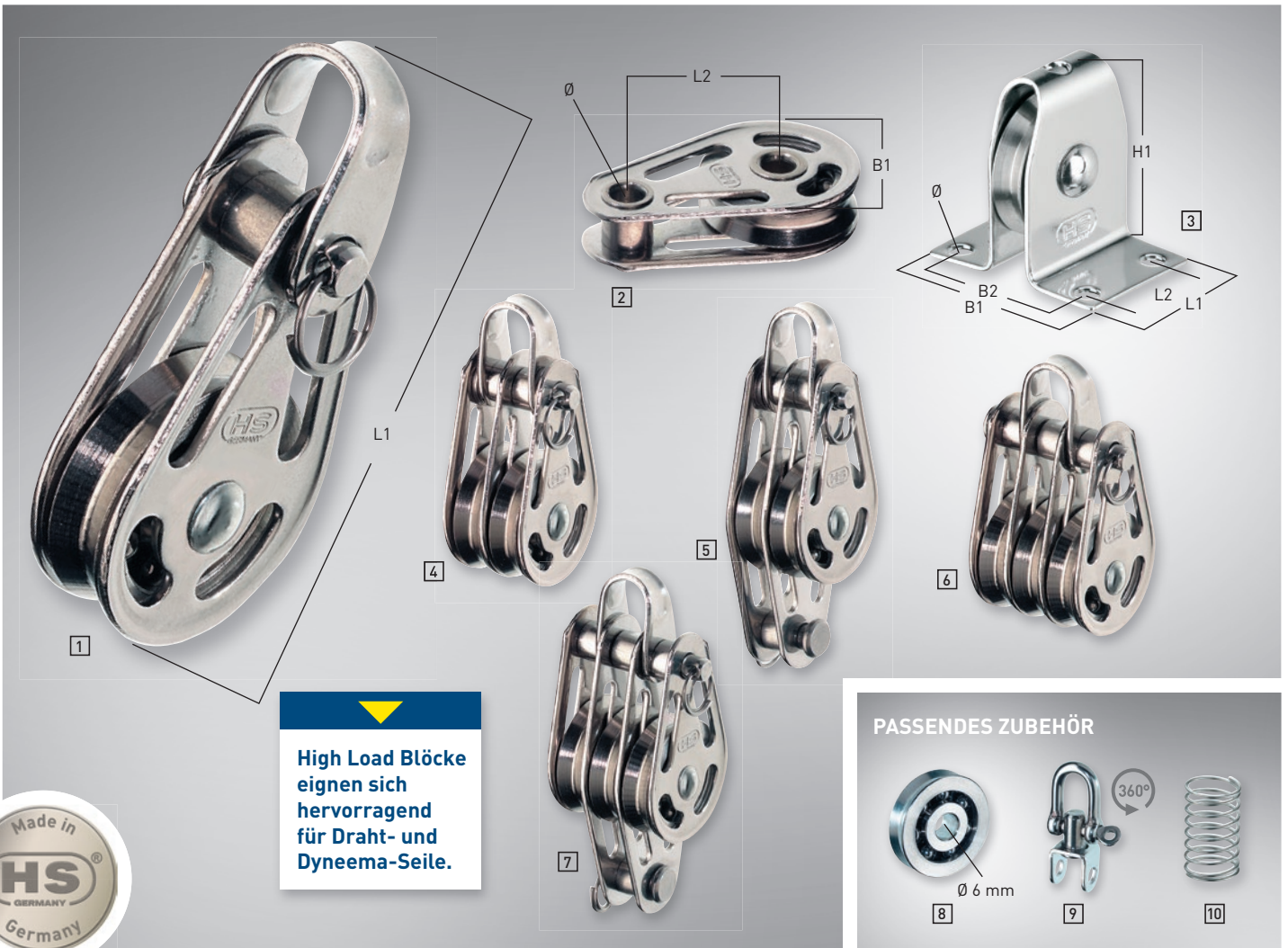
11



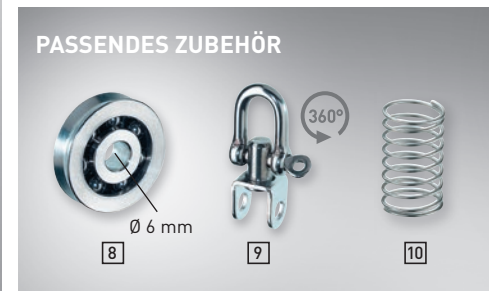
12

ARTIKEL	Rollen- maß (mm)	Draht- werk (mm)	Arbeits- last (kg)	Bruch- last (kg)	L1 (mm)	L2 (mm)	B1 (mm)	B2 (mm)	H1 (mm)	Ø (mm)	📦 (gr)	ARTIKEL-NR.
8 Liegeblock 1 Rolle	25 x 7	4	225	900	60	51	20	12	-	4	45	35131 000 55
	30 x 10	6	225	900	68	60	20	12	-	4	66	35131 001 55
9 Stehblock Rolle demontierbar	25 x 7	4	250	1.000	25	17	38	8	34	4	44	35111 000 55
	30 x 10	6	250	1.000	25	17	38	8	40	4	61	35111 001 55
10 Stehblock Rolle vernietet	25 x 7	4	250	1.000	25	17	37	8	34	4	43	35111 003 55
11 Messing-Block	20 x 9	6	-	-	50	-	-	-	-	-	43	35170 050 A0
12 Block mit Aluminium-Rolle	50 x 8	6	250	1.000	-	-	-	-	88	-	93	35258 005 55





High Load Blöcke eignen sich hervorragend für Draht- und Dyneema-Seile.



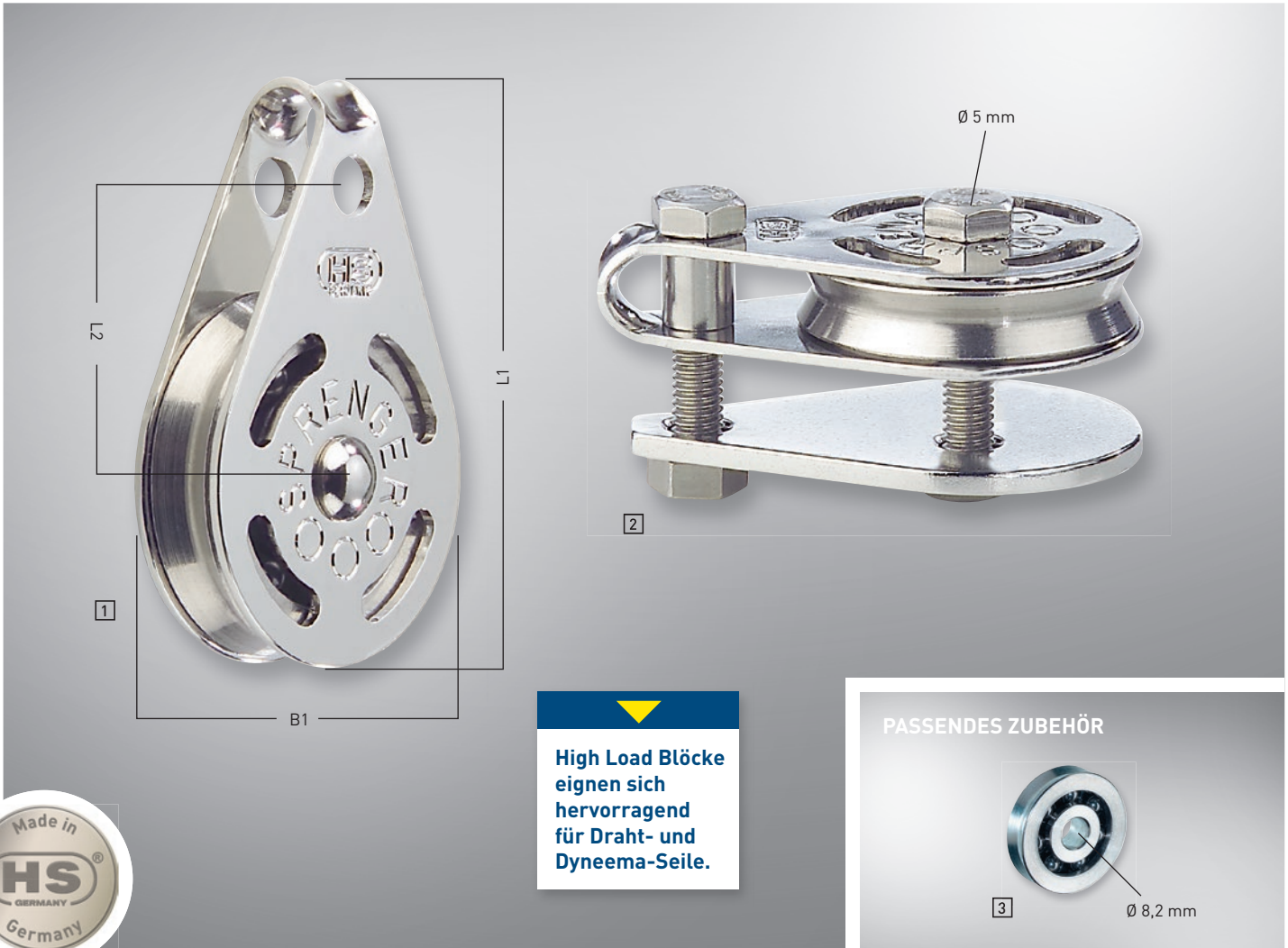
# High Load Blöcke 25 mm

- Leichtlaufendes Kugellager aus Edelstahl Rostfrei
- Taumelvernietung verhindert scharfe Grate am Nietkopf
- Seitenteile und Seilrollen Edelstahl Rostfrei
- Extrem kompakte Bauweise
- Bolzen und Splentring gestatten ein leichtes Montieren bzw. Demontieren des Bügels
- Besonders geeignet für Baum-Niederholer, Strecker und Trimmleinen
- Für Draht und Dyneema
- Geringes Gewicht
- Made in Germany
- Hervorragendes Preis- / Leistungsverhältnis

**AUF EINEN BLICK**

- 187 kg Arbeitslast
- 750 kg Bruchlast
- Edelstahl Kugellager
- Bügel demontierbar
- 3-5 mm max. Ø
- SPR SB-Karte
- Edelstahl Rostfrei

ARTIKEL	Rollenmaß (mm)	Drahtwerk (mm)	Ø Tauwerk (mm)	L1 (mm)	L2 (mm)	B1 (mm)	B2 (mm)	H1 (mm)	Ø (mm)	W (gr)	ARTIKEL-NR.
1 1 Rolle, Bügel	25 x 6	3	5	56	-	26	-	-	-	37	35300 650 55
2 Liegeblock, 1 Rolle, 2 Hohlachsen	25 x 6	3	5	45	25	26	-	-	5	29	35308 650 55
3 Stehblock	25 x 6	3	5	25	16	36	27	35	4	38	35309 650 55
4 2 Rollen, Bügel	25 x 6	3	5	56	-	26	-	-	-	62	35302 650 55
5 2 Rollen, Bügel, Hundsfoß	25 x 6	3	5	74	-	26	-	-	-	71	35303 650 55
6 3 Rollen, Bügel	25 x 6	3	5	56	-	26	-	-	-	87	35304 650 55
7 3 Rollen, Bügel, Hundsfoß	25 x 6	3	5	74	-	26	-	-	-	95	35305 650 55
8 Kugellager-Rolle	25 x 6	3	5	-	-	25	-	-	6	14	30945 000 55
9 Passender Wirbel										11	35985 010 55
10 Passende Feder										10	34995 004 55



High Load Blöcke eignen sich hervorragend für Draht- und Dyneema-Seile.



# High Load Blöcke 38 mm

- Leichtlaufendes Kugellager aus Edelstahl Rostfrei
- Taumelvernietung verhindert scharfe Grate am Nietkopf
- Seitenteile und Seilrollen Edelstahl Rostfrei
- Extrem kompakte Bauweise
- Für Draht und Dyneema
- Besonders geeignet für Baum-Niederholer, Strecker und Trimmleinen
- Geringes Gewicht
- Made in Germany
- Hervorragendes Preis- / Leistungsverhältnis

ARTIKEL	Rollenmaß (mm)	Drahtwerk (mm)	Ø Tauwerk (mm)	L1 (mm)	L2 (mm)	B1 (mm)	Ø (mm)	g (gr)	ARTIKEL-NR.
1 1 Rolle, durchgehender Bügel	38 x 8	4	6	61	31	38	-	84	35340 650 55
2 Liegeblock mit Hohllachsen Schrauben nicht im Lieferumfang enthalten	38 x 8	4	6	61	31	38	5	115	35341 650 55
3 Kugellager-Rolle	38 x 8	4	6	-	-	-	8,2	50	30946 000 55

**AUF EINEN BLICK**

- 250 kg Arbeitslast
- 1.000 kg Bruchlast
- Edelstahl Kugellager
- 4-6 mm Tauwerk-Ø
- SPR SB-Karte
- Edelstahl Rostfrei





## Komplette Taljen

- Mit hochwertigen Komponenten »Made in Germany«
- Wahlweise mit Nadelager, Gleitlager oder Kugellager
- Taumelvernetzung verhindert scharfe Grate am Nietkopf
- Seitenteile aus hochwertigem UV-beständigem Kunststoff, Edelstahl Rostfrei oder seewasserbeständigem Aluminium (eloxiert)
- Seilrollen aus hochwertigem UV-beständigem Kunststoff

- Deutsches Qualitäts-Tauwerk
- Professionell gespleißt
- Lieferung in einer praktischen wieder-verschließbaren Aufbewahrungstasche
- Made in Germany
- Hervorragendes Preis- / Leistungsverhältnis

### AUF EINEN BLICK



Kunststoff Gleitlager



Kunststoff-Kugellager



Edelstahl Nadel-lager



Tauwerk-Ø



SB-Karte

ARTIKEL	Lager	Tau-Ø (mm)	Länge (m)	Arbeitslast (kg)	Bruchlast (kg)	Artikel-Nr. Blöcke	gr	ARTIKEL-NR.
1 10 mm Großschot-Talje		10	15	560	1.400	35657 492 00 35656 302 55	1.500	35180 415 00
2 12 mm Großschot-Talje		12	20	560	1.400	35657 492 00 35656 302 55	2.550	35182 420 00
3 10 mm Großschot-Talje		10	15	560	1.400	35657 292 00 35656 102 55	1.500	35181 215 00
4 12 mm Großschot-Talje		12	20	560	1.400	35657 292 00 35656 102 55	2.550	35183 220 00

GLEITLAGER GLEITLAGER KUGELLAGER KUGELLAGER



**PRAKTISCHE VERPACKUNG:**

- Großschot-Taljen in SPRENGER-Tasche mit Tragegriff und Reißverschluss
- Niederholer-Taljen im praktischen Netzbeutel mit Zugverschluss und Kordelstopper

ARTIKEL	Lager	Tau-Ø (mm)	Länge (m)	Arbeitslast (kg)	Bruchlast (kg)	Artikel-Nr. Blöcke	📦 (gr)	ARTIKEL-NR.
5 6 mm Niederholer-Talje Edelstahl Rostfrei	🟡	6	5	200	800	35123 001 55 35021 001 55	351	35185 005 55
6 6 mm Niederholer-Talje Aluminium	🟡	6	5	112	450	35121 001 54 35122 001 54	274	35184 005 54
7 6 mm Niederholer-Talje Edelstahl Rostfrei	🟡	6	5	175	700	35120 001 55 35065 010 55	267	35186 005 55
8 6 mm Niederholer-Talje Edelstahl Rostfrei	🔴	6	5	112	450	35317 600 55 35322 600 55	276	35187 005 55



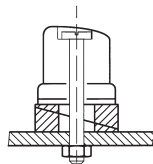


PASSENDES ZUBEHÖR

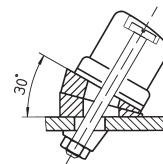


# Camlan® Schotklemme 3 - 6 mm

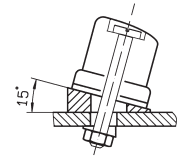
- Hochwertiges Camlan®
  - abrieb- und verschleißfest
  - temperatur- und salzwasserbeständig
- Leichtes Einlegen und Lösen der Schot
- Federn: Edelstahl Rostfrei
- Umfangreiches Zubehör



2 Sockel gegeneinander = gerader Sockel



übereinander = 30°



1 Sockel 15°

AUF EINEN BLICK



Kunststoff Gleitlager

3-6 mm

Tauwerk-Ø



Loch-abstand



SB-Karte

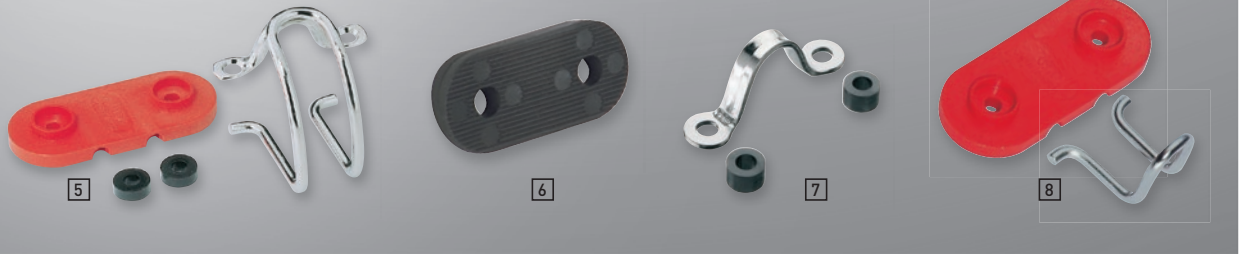


Edelstahl Rostfrei

ARTIKEL	Ø Schot (mm)	Material Backen/Zubehör	Material Grundplatte	(gr)	ARTIKEL-NR.
1 Schotklemme Camlan® HT08	3 - 6	Camlan®	PA	21	36695 008 63
2 Schotklemme komplett HT08 mit Spezial-Führung	3 - 6	Camlan®	PA	37	36698 008 63
3 Schotklemme komplett HT08 mit Führung vor der Klemme	3 - 6	Camlan®	PA	29	36696 008 63
4 Schotklemme HT08 mit Edelstahl-Grundplatte und Schotführung	3 - 6	Camlan®	Edelstahl Rostfrei	43	36695 908 63
5 Spezialschotführung Edelstahl Rostfrei mit Grundplatte und Unterlegscheiben	3 - 6	Edelstahl Rostfrei	PA	20	36687 008 63
6 Unterlegkeil 15° Kunststoff schwarz 1 Set = 2 St. auf Produktanhänger	3 - 6	PA	-	15	36683 008 00
7 Bügel über der Schotklemme Edelstahl Rostfrei 1 Set = 2 St. auf Produktanhänger	3 - 6	Edelstahl Rostfrei	-	14	36681 008 55
8 Schotführung vor der Klemme mit Grundplatte	3 - 6	PA / Edelstahl Rostfrei	-	13	36688 008 63

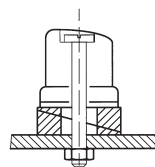


PASSENDES ZUBEHÖR

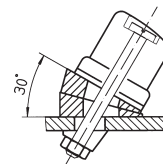


# Camlan® Schotklemme 8-13 mm

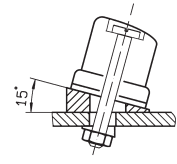
- Hochwertiges Camlan®  
- abrieb- und verschleißfest  
- temperatur- und salzwasserbeständig
- Leichtes Einlegen und Lösen der Schot
- Federn: Edelstahl Rostfrei
- Umfangreiches Zubehör



2 Sockel gegeneinander  
= gerader Sockel



übereinander = 30°



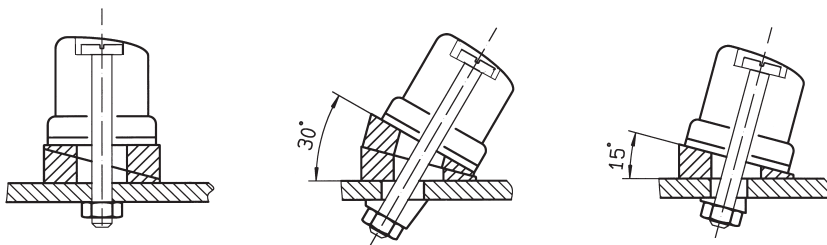
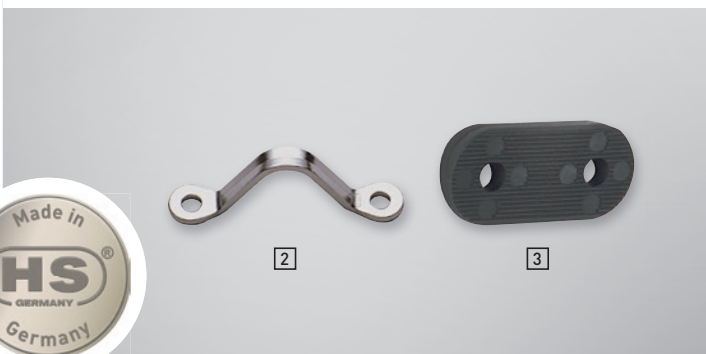
1 Sockel 15°

ARTIKEL	Ø Schot (mm)	Material Backen/Zubehör	Material Grundplatte	Ⓜ (gr)	ARTIKEL-NR.
1 Schotklemme Camlan® HT13	8 - 13	Camlan®	PA	43	36695 013 63
2 Schotklemme komplett HT13 mit Spezial-Führung	8 - 13	Camlan®/ Edelstahl Rostfrei	PA	83	36698 013 63
3 Schotklemme komplett HT13 mit Führung vor der Klemme	8 - 13	Camlan®/ Edelstahl Rostfrei	PA	69	36696 013 63
4 Schotklemme HT13 mit Edelstahl-Grundplatte und Schotführung	8 - 13	Camlan®/ Edelstahl Rostfrei	Edelstahl Rostfrei	85	36695 913 63
5 Spezienschotführung Edelstahl Rostfrei mit Grundplatte und Unterlegscheiben	8 - 13	Edelstahl Rostfrei	PA	42	36687 013 63
6 Unterlegkeil 15° Kunststoff schwarz 1 Set = 2 St. auf Produkthanänger	8 - 13	PA	-	23	36683 013 00
7 Bügel über der Schotklemme mit Unterlegscheiben 1 Set = 2 St. auf Produkthanänger	8 - 13	Edelstahl Rostfrei	-	18	36684 013 55
8 Schotführung vor der Klemme mit Grundplatte	8 - 13	PA / Edelstahl Rostfrei	-	28	36688 013 63

AUF EINEN BLICK







## Nadellagerklemme 3 - 16 mm

AUF EINEN BLICK



Edelstahl  
Nadel-  
lager

3-16  
mm

Tauwerk-Ø

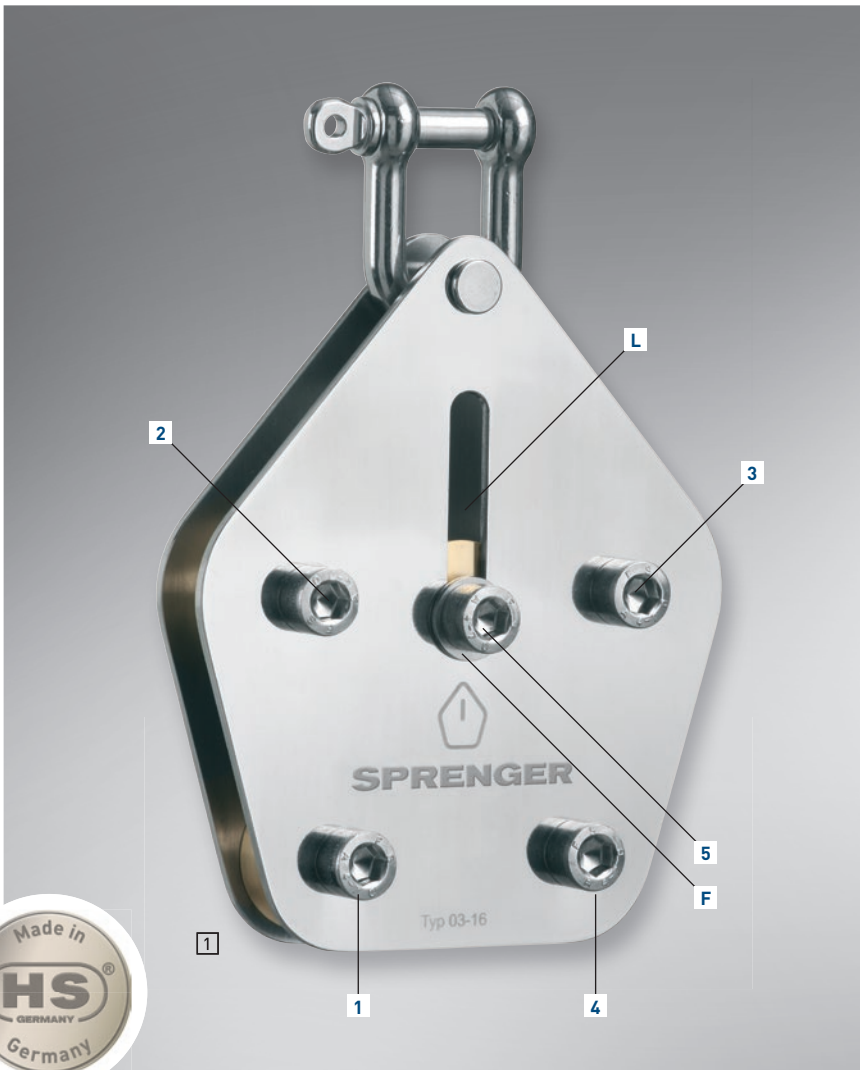


SB-Karte



Edelstahl  
Rostfrei

ARTIKEL	∅ Tauwerk (mm)	Loch- abstand (mm)	Material Backen / Zubehör	Material Grund- platte	📦 (gr)	ARTIKEL-NR.
1 Schotklemme mit Aluminium-Backen und Edelstahl Nadellager	3 - 6	29	Aluminium,	Edelstahl Rostfrei	49	36685 008 54
	8 - 13	40	Edelstahl		98	36685 013 54
	13 - 16	51	Rostfrei		130	36685 016 54
2 Bügel über der Schotklemme	3 - 6	-	Edelstahl Rostfrei		14	36681 008 55
	8 - 13	-			16	36681 013 55
	13 - 16	-			25	36681 016 55
3 Unterlegkeil 15° Kunststoff schwarz, 1 Set = 2 St. auf Produktanhängern	3 - 6	-	PA		15	36683 008 00
	8 - 13	-	PA		23	36683 013 00
	13 - 16	-	PA		38	36683 016 00



Die Baumbremse zeichnet sich durch ihre sehr kompakte Bauform ohne bewegliche Teile aus. Sie hat fünf feststehende Rollen, die zwischen zwei Gehäuseplatten angeordnet sind. Die Rollen 1, 2, 3 und 4 sind fest verschraubt.



## Baumbremse

- Sicherheit auf Vorwindkursen
- Sicherheit beim Halsen
- Entschärfung der Situation bei einer unfreiwilligen Patenthalse
- Gehäuse: Edelstahl Rostfrei
- Rollen: Messing

Die Rolle Nr. 5 ist ebenfalls eine feststehende Rolle, die aber innerhalb eines Schlitzes in den Gehäuseplatten von einer oberen Position „L“ zu einer unteren Position „F“ stufenlos verlagert werden kann. In jeder möglichen Position wird diese Rolle dann ebenfalls fest verschraubt. Hierdurch wird eine stufenlose Einstellbarkeit des Umschlingungswinkels um die Rollen 2, 3 und 5 und damit der Reibung und somit eine stufenlose Einstellbarkeit der Grund-Bremswirkung erreicht. Mit der Rolle 5 wird diese normalerweise einmalig fest eingestellt. Mit der Spannung der Bremsleine kann dann die Bremswirkung erhöht werden bis zum völligen Blockieren (Bullenstandfunktion). Durch leichtes Lösen

der Spannung kann die Bremse dann aber wieder gefühlvoll freigegeben werden. Die Bremsleine wird auf beiden Seiten des Bootes in Höhe der Wanten, z.B. an den Püttings mit einer 3-4fach Talje befestigt. Die freien Enden der beiden Taljen werden ins Cockpit geführt, von wo aus dann leicht auf jeder Seite die Spannung der Bremsleine und somit der Bremswirkung eingestellt werden kann.

Wenn die Bremswirkung verändert werden soll, wird das durch Erhöhen oder Verringern der Seilspannung erreicht. Soll der Großbaum leichtgängig sein, erfolgt das durch vollständiges Lösen der Bremsleinspannung.

ARTIKEL	Bis ... Fuß	Tau-Ø (mm)	(gr)	ARTIKEL-NR.
1 Baumbremse	40	12	716	37680 012 55
	über 40	16	1.395	37680 016 55
	-	20	3.645	37680 020 55

AUF EINEN BLICK

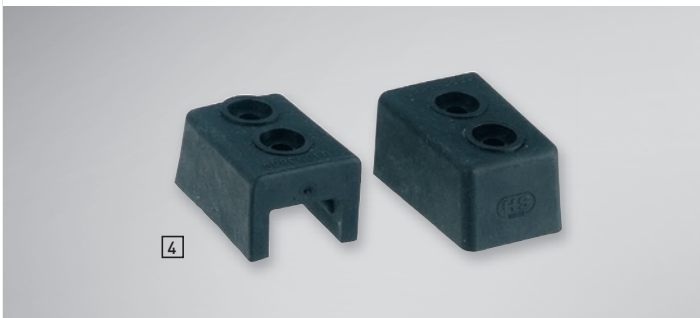
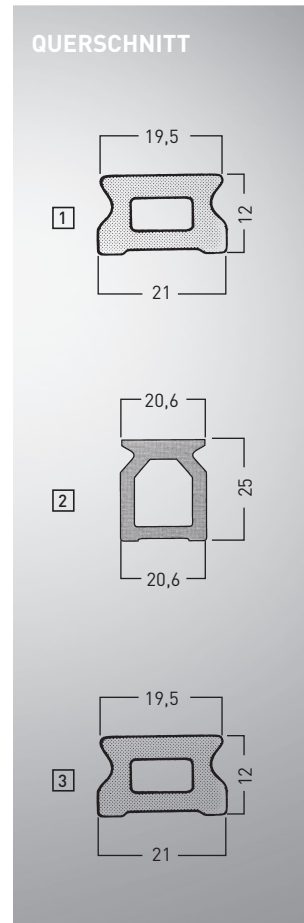
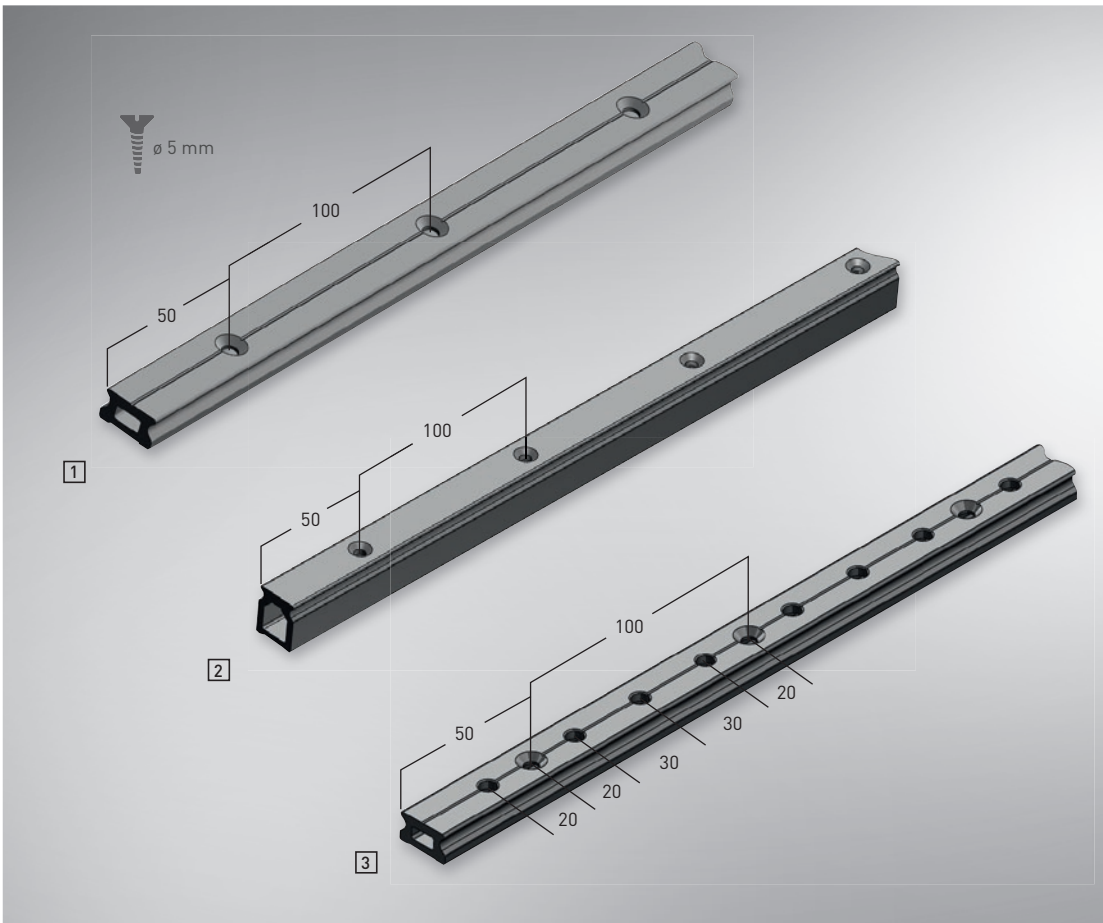


Kunststoff Gleitlager



Edelstahl Rostfrei

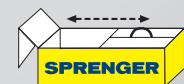




# Travellerschiene

ARTIKEL	Länge (cm)	Höhe (mm)	Breite (mm)	ARTIKEL-NR.
1 Schiene, flach Aluminium hart coated, Gewicht 0,450 kg/m Montage auf Deck oder unterlegt	100	12	21	38260 100 52
	110			38260 110 52
	120			38260 120 52
	132			38260 132 52
	150			38260 150 52
	180			38260 180 52
2 Schiene, hoch Aluminium hart coated, Gewicht 0,720 kg/m Montage auf Deck oder unterlegt	120	25	20,6	38290 120 52
	132			38290 132 52
	150			38290 150 52
	180			38290 180 52
3 Schiene, flach ähnlich 38260, mit extra Bohrungen	100	12	21	38270 100 52
	120			38270 120 52
	132			38270 132 52
	150			38270 150 52
	180			38270 180 52
4 Endstücke (Paar), Gummi schwarz	-	-	-	38268 000 63
5 Stopper mit Zugknopf, Aluminium hart coated	-	-	-	38259 000 52

## SERVICE



- Sonderversand ab einer Schienenlänge von 120 cm

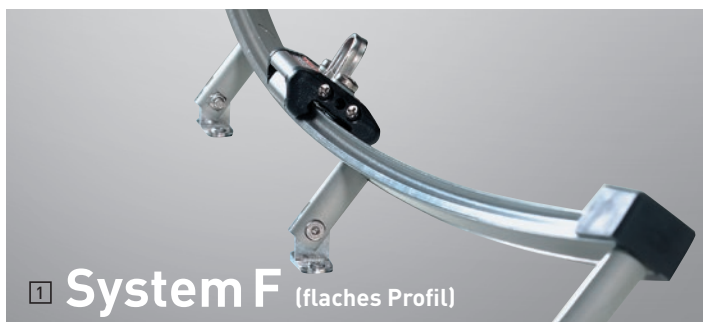
Sonderlängen sind auf Anfrage möglich.

Besonders geeignet für die Bootsklassen:

- F 18
- Hobie Tiger



SCHIENEN & SCHLITTEN



1 System F (flaches Profil)



2 System H (hohes Profil)

# Selbstwendefock-System



ARTIKEL	Besonders geeignet für	Fockgröße	ARTIKEL-NR.
<p>1 Selbstwendefock-System F, bestehend aus:</p> <ul style="list-style-type: none"> <li>• Gebogene Travellerschiene 38260, ca. 120 cm lang, flaches Profil, Aluminium hart coated, mit Bohrungen</li> <li>• inkl. 4 Standfüßen (2 kurz, 2 lang) aus Aluminium (eloxiert)</li> <li>• 1 Paar Gummi-Endkappen 38268 000 63</li> <li>• 1 Traveller 38250 002 52</li> <li>• 4 Flachkopfschrauben M5x16</li> <li>• 4 Senkschrauben DIN 965 M5x35</li> </ul>	F 18, Hobie Tiger	bis 4,5 m <sup>2</sup>	38275 001 00
<p>2 Selbstwendefock-System H wie (1), jedoch mit Schiene 38290 (hohes Profil)</p>	F 18, Hobie Tiger	bis 6,5 m <sup>2</sup>	38275 002 00

AUF EINEN BLICK

175 kg

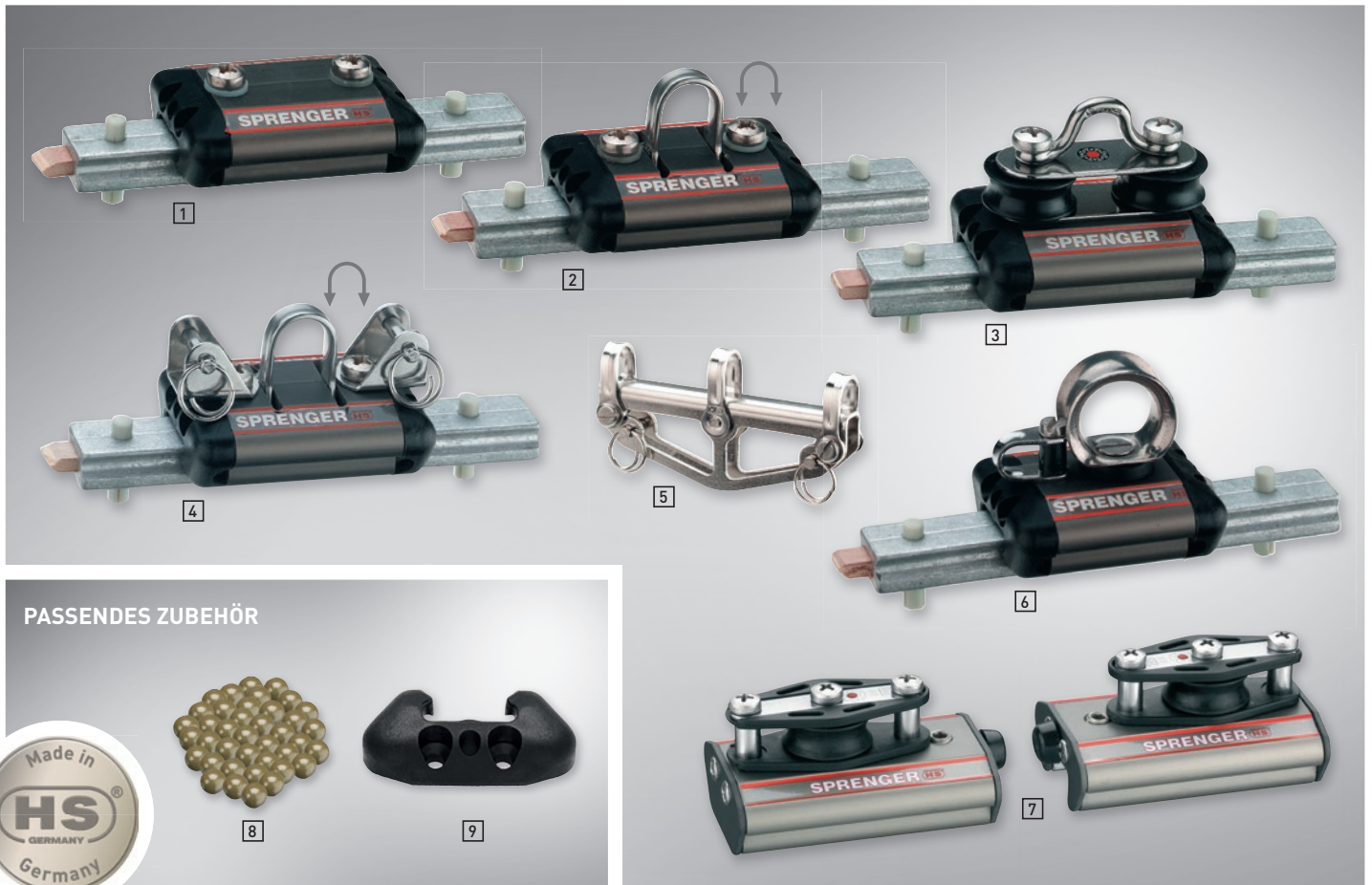
Arbeitslast

700 kg

Bruchlast

SPR SB-Karte





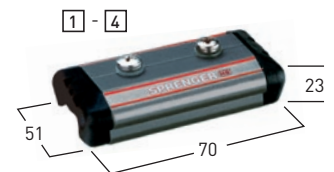
PASSENDES ZUBEHÖR



SCHIENEN & SCHLITTEN

## Traveller Boat Runner XS - S

- Traveller: Aluminium, hart coated
- Kugellager: Kugeln aus Torlon
- Endkappen: hochwertiger Kunststoff
- Metallteile: Edelstahl Rostfrei
- abrieb- und verschleißfest
- temperaturbeständig
- Mit Parkschiene



AUF EINEN BLICK

**175 kg**  
Arbeitslast

**700 kg**  
Bruchlast

**12-15**  
Torlon Kugellager  
Segelfläche in m<sup>2</sup>

**SB-Karte**  
Edelstahl Rostfrei

ARTIKEL

ARTIKEL-NR.

1	<b>Traveller S</b>	38250 000 52
2	<b>Traveller S, mit beweglichem Bügel</b>	38250 002 52
3	<b>Traveller S, mit zwei Umlenkrollen und festem Bügel</b>	38250 001 52
4	<b>Traveller S, mit U-Teil, Bolzen und Splentring</b>	38250 003 52
5	<b>Traveller-Kupplung, Edelstahl Rostfrei</b>	38251 000 55
6	<b>Traveller XS, mit Leitöse</b> Schlittenlänge 63 mm	38252 001 52*
7	<b>Traveller-Kontrollsystem (Paar)</b> mit Umlenckblock (Kugellager)	38272 000 52
8	<b>Torlon-Ersatzkugeln Ø 6,35 mm für Travellerschlitten</b> Bestellmenge für einen Traveller (38250, 38252) = 42 St.	17501
9	<b>Ersatzkappe für Travellerschlitten 38250 / 38255</b>	14743

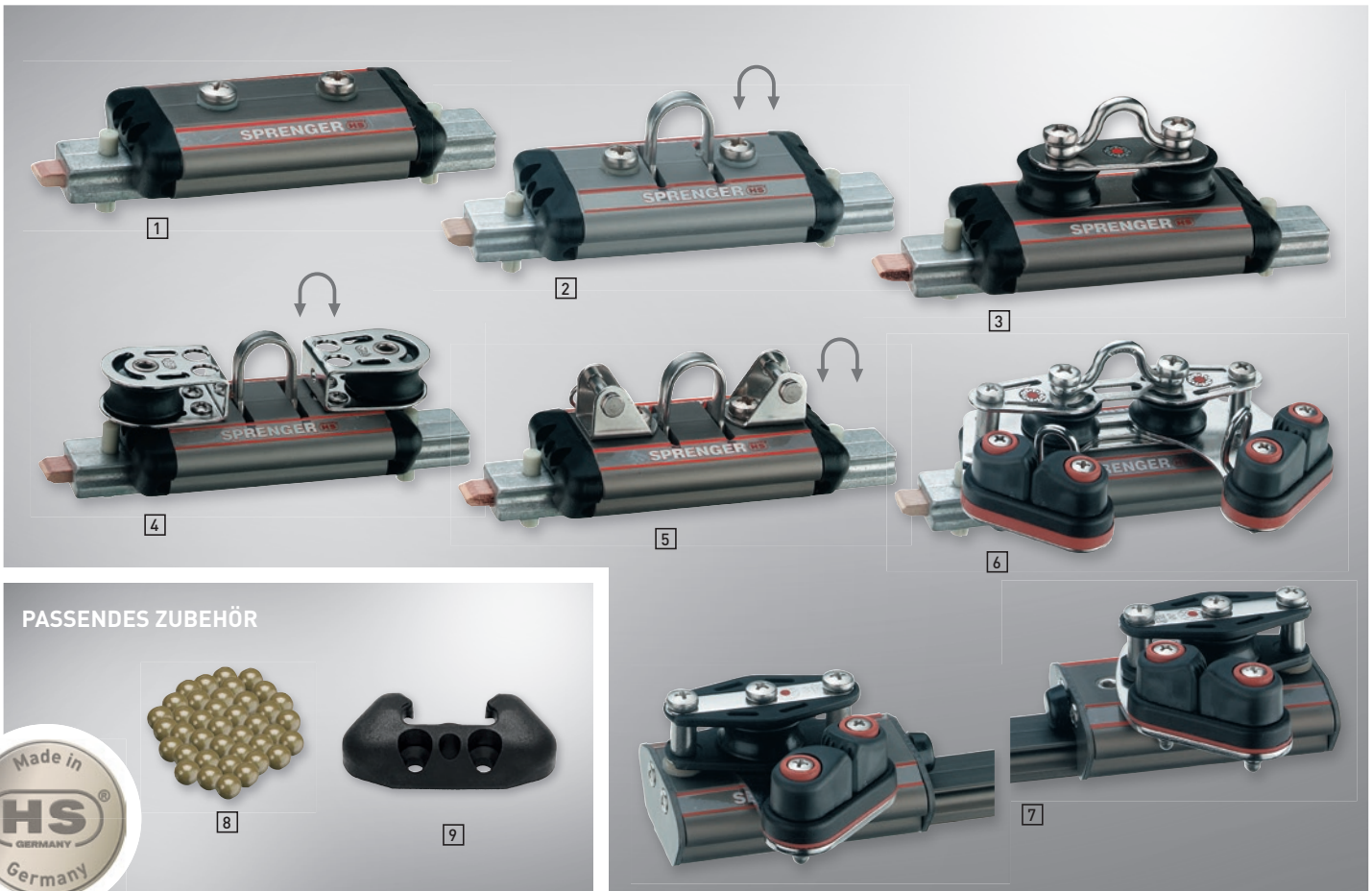


**Traveller S, kurz (70 mm)**

**Mindestbiegeradien:**

- Horizontal: Radius minimum = 1.650 mm
- Vertikal, Enden hoch: Radius minimum = 1.300 mm
- Vertikal, Enden tief: Radius minimum = 1.800 mm





# Traveller Boat Runner L

- Traveller: Aluminium, hart coated
- Kugellager: Kugeln aus Torlon - abrieb- und verschleißfest - temperaturbeständig
- Endkappen: hochwertiger Kunststoff
- Metallteile: Edelstahl Rostfrei
- Mit Parkschiene



SCHIENEN & SCHLITTEN

ARTIKEL	ARTIKEL-NR.
1 Traveller L	38255 000 52
2 Traveller L, mit beweglichem Bügel	38255 002 52
3 Traveller L, mit zwei Umlenkrollen und festem Bügel	38255 001 52
4 Traveller L, mit zwei montierten Blöcken	38255 009 52
5 Traveller L, mit U-Teil, Bolzen u. Splentring	38255 003 52
6 Traveller L, mit Liegeblock und Schotklemme	38255 005 52
7 Traveller Kontrollsystem (Paar) mit Umlenkblock (Kugellager) und Schotklemme	38271 000 52
8 Torlon-Ersatzkugeln Ø 6,35 mm für Travellerschlitten Bestellung für einen Traveller (38255) = 58 St.	17501
9 Ersatzkappe für Travellerschlitten 38250 / 38255	14743

**AUF EINEN BLICK**

**300 kg**

Arbeitslast

**1.200 kg**

Bruchlast

Torlon Kugellager

15-18  
Segelfläche in m<sup>2</sup>

SB-Karte

Edelstahl Rostfrei

Radius

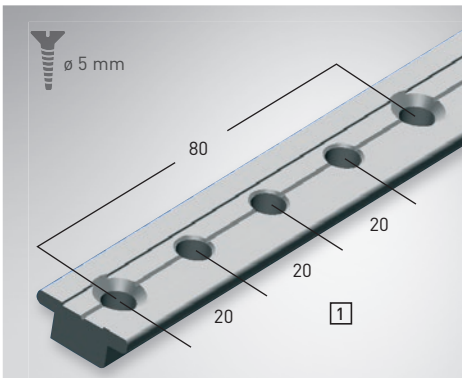
**Traveller L, lang (96 mm)**  
 Mindestbiegeradien:  
 Horizontal: Radius minimum = 2.000 mm  
 Vertikal, Enden hoch: Radius minimum = 3.700 mm  
 Vertikal, Enden tief: Radius minimum = 3.200 mm

**Montagebeispiel:**  
Übersetzung 2:1

38271 38255 009 52 38271

38272 000 52





Aluminium T-Schiene 20 x 3 ist in folgenden Längen ab Lager lieferbar:

- 35455 . . . 54  
 030 = 30 cm  
 040 = 40 cm  
 050 = 50 cm  
 100 = 100 cm  
 150 = 150 cm  
 200 = 200 cm

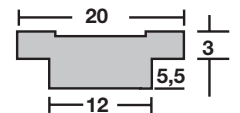
Sonderlängen sind bis max. 3 Meter auf Anfrage möglich.



# Schienen & Schlitten 20 x 3 mm

- Seewasserbeständiges Aluminium, eloxiert sowie Edelstahl Rostfrei
- Geeignet für Boote bis 7m LüA
- Genuaschlitten gefertigt aus einem Strangpressprofil, d. h. - hohe Maßgenauigkeit

- hohe Festigkeit
- keine Lufteinschlüsse
- Gabelteil des Genuaschlittens mit Gummikeil, um ein Aufschlagen auf Deck zu vermeiden
- Große Auswahl an verschiedenen Schienenlängen und Schlitten-Typen



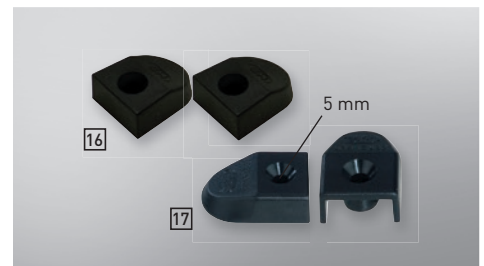
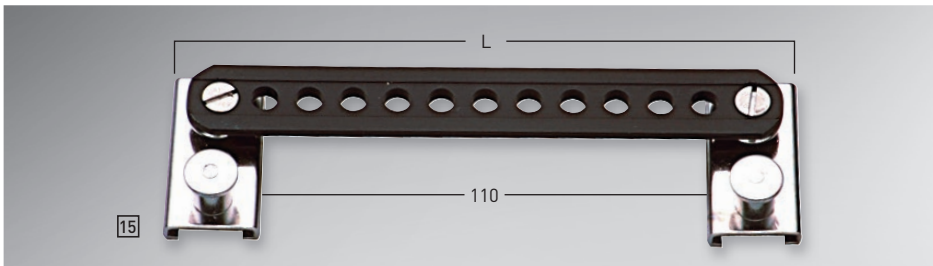
SCHIENEN & SCHLITTEN

**AUF EINEN BLICK**

**SERVICE**

• **Sonderversand ab einer Schienenlänge von 120 cm**

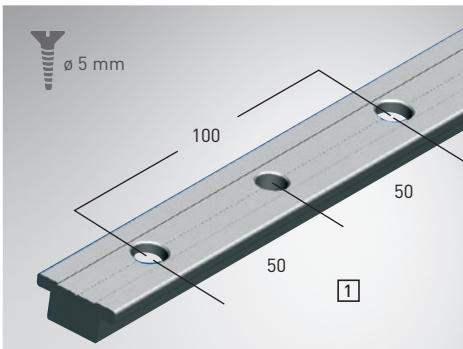
ARTIKEL	Lager	Länge (mm)	Besonderheiten	ARTIKEL-NR.
1 T-Schiene 20 x 3 mm		300 - 2.000	bitte Länge angeben	35455 . . . 54
2 Genuaschlitten »Cockpitverstellung« Aluminium silber (eloxiert), Kunststoffrolle, Bolzen aus Edelstahl Rostfrei mit montiertem Schäkkel, schwenkbare Rolle	☉	80	für 6 mm Tauwerk	35460 020 54
3 Endstück zu Genuaschlitten »Cockpitverstellung« mit fest montiertem Liegeblock MIDI	☉	90	montierbar mit Inbusschraube M6 ohne Bohren	35461 020 54
4 Genuaschlitten Aluminium silber (eloxiert), mit Kunststoff-Rolle	☉	65	Lose Rolle Nr. 17328	35458 200 54
5 Genuaschlitten Aluminium schwarz (eloxiert), mit Kunststoff-Rolle	☉	65	Lose Rolle Nr. 17328	35458 200 53
6 Schlitten mit Block aufgeschweißte Lasche, mit montierter Feder	☉	65	für 12 mm Tauwerk	35570 020 55
7 Schlitten mit Block Seitenteile aus Edelstahl Rostfrei, aufgeschweißte Lasche, für 12 mm Tauwerk, mit Kunststoff-Rolle, mit montierter Feder	☉	65	Block mit Lasche Nr. 16816 loser Schlitten Nr. 17810	35571 020 55
8 Schlitten mit Block wie 7, jedoch einfache Ausführung ohne aufgeschweißte Lasche	☉	65	loser Schlitten Nr. 17816	35575 020 55



ARTIKEL	Arbeitslast (kg)	Bruchlast (kg)	Länge (mm)	ARTIKEL-NR.
9 Schlitten mit drehbarer Leitöse Edelstahl Rostfrei	-	-	65	35565 020 55
10 Schlitten mit Bügel quer Edelstahl Rostfrei	125	500 (bei gerader Belastung)	65	35531 020 55
11 Schlitten mit Wirbel, Edelstahl Rostfrei	-	-	65	35558 020 55
12 Schlitten für Winschblöcke 35240 Edelstahl Rostfrei	-	-	65	35245 001 55
13 Schlitten mit Wirbel Edelstahl Rostfrei, mit U-Teil passend zu Verdeckbeschlügen 32604	-	-	45	35560 020 55
14 Schlitten mit Bügel Bügel in Längsrichtung, Edelstahl Rostfrei	-	-	65	35522 020 55
15 Doppelschlitten Edelstahl rostfrei Verbindungsschiene aus seewasserbeständigem Aluminium, schwarz (eloxiert)	-	-	157	35550 000 55
16 Endstück, 1 Paar Kunststoff schwarz, für Montage vor der Schiene	-	-	-	35459 020 63
17 Endstück, 1 Paar Kunststoff schwarz, zum Aufschieben	-	-	-	35471 020 63

AUF EINEN BLICK

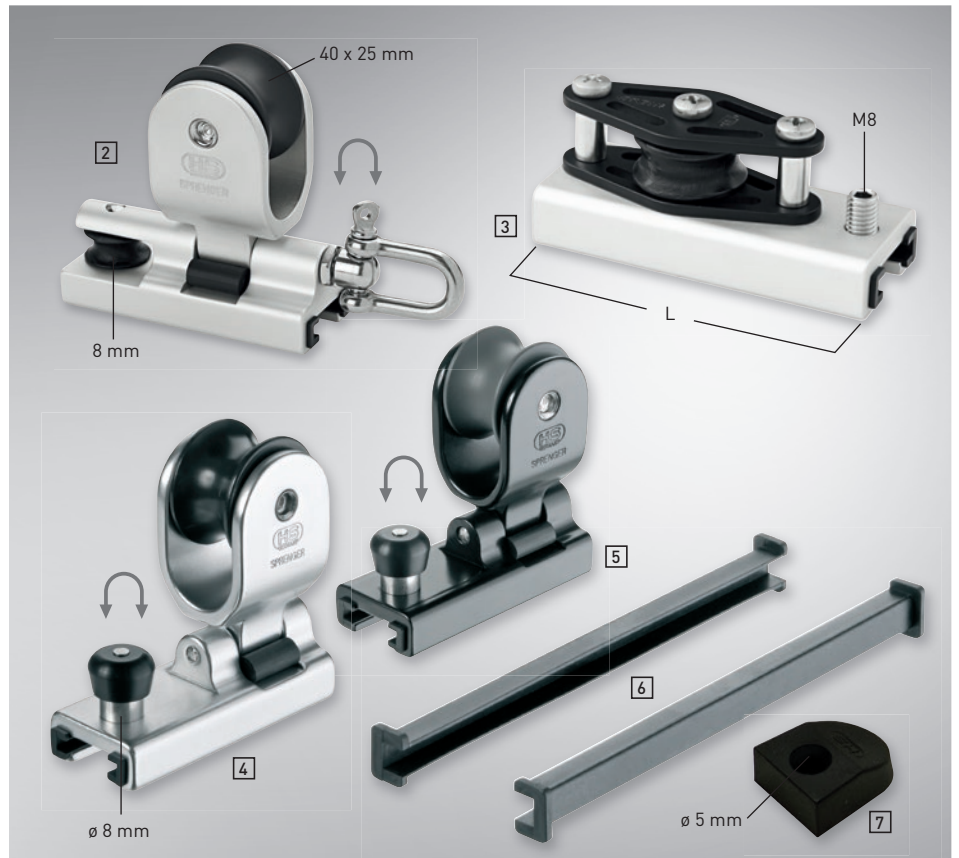




Aluminium T-Schiene 25 x 4 ist in folgenden Längen ab Lager lieferbar:

- 1.000 mm
- 1.500 mm
- 2.000 mm
- 2.500 mm

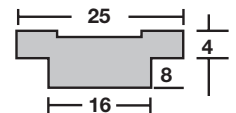
Sonderlängen sind bis max. 3 Meter auf Anfrage möglich.



SCHIENEN & SCHLITTEN

## Schienen & Schlitten 25 x 4 mm

- Seewasserbeständiges Aluminium, eloxiert sowie Edelstahl Rostfrei
- Geeignet für Boote bis 9m LüA
- Genuaschlitten gefertigt aus Strangpressprofil, d. h.
  - hohe Maßgenauigkeit
  - große Festigkeit
  - keine Luft einschüsse
- Genuaschlitten ausgestattet mit Kunststoff-Gleitschuhen, Geräuschminderung, erhöhte Gleitfähigkeit, Materialschonung: optimaler Lauf!
- Gabelteil des Genuaschlittens mit Gummikeil, um ein Aufschlagen auf Deck zu vermeiden
- Große Auswahl an verschiedenen Schienenlängen und Schlitten-Typen



**AUF EINEN BLICK**

Gleitlager

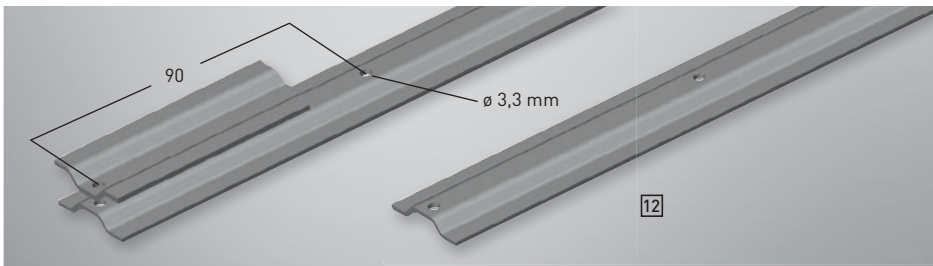
Kugellager

max. LüA

SB-Karte

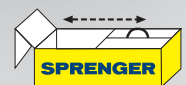
Edelstahl Rostfrei

ARTIKEL	Lager	Länge (mm)	Besonderheiten	ARTIKEL-NR.
1) T-Schiene 25 x 4 mm Seewasserbeständiges Aluminium, silber, eloxiert	-	1.000	-	35457 100 54
		1.500		35457 150 54
		2.000		35457 200 54
		2.500		35457 250 54
2) Genuaschlitten »Cockpitverstellung« mit Gleitschuh, Aluminium silber eloxiert, Kunststoffrolle, Bolzen Edelstahl Rostfrei mit montiertem Schäkkel, schwenkbare Rolle mit unterlegtem Gummikeil, geschützt gegen Anschläge auf Deck	☉	88	-	35460 025 54
3) Endstück zu Genuaschlitten »Cockpitverstellung« montierbar mit Inbusschraube ohne Bohren, mit fest montiertem Midi-Block mit Gleitlager	☉	90	-	35461 025 54
4) Genuaschlitten silber eloxiert mit Gleitschuh, Rolle Aluminium	☉	88	Lose Rolle 17062	35458 250 54
5) Genuaschlitten schwarz eloxiert mit Gleitschuh, Rolle Aluminium	☉	88	Lose Rolle 17062	35458 250 53
6) Gleitschuh	-	88	passend zu 35458 250 54 35458 250 53	14808
7) Endstück, 1 Paar Kunststoff schwarz, Montage vor der Schiene	-	-	-	35459 025 63



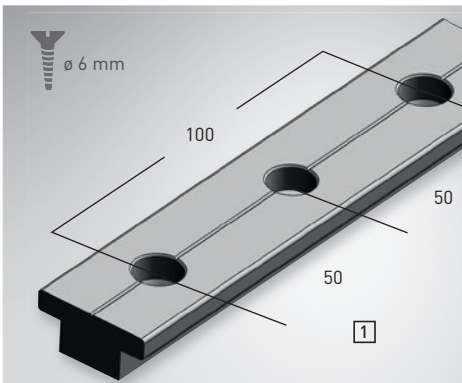
ARTIKEL	Lager	Länge (mm)	Lichte Weite (mm)	Breite (mm)	Besonderheiten	ARTIKEL-NR.
8 Schlitten mit Kugellager-Block für 12 mm Tauwerk, aufgeschweißte Lasche mit montierter Feder	⊗	65	-	-		35570 025 55
9 Schlitten für Klappverdecke Edelstahl Rostfrei, mit Wirbel	-	65	-	-	passend zu T-Profil Schiene 25 x 4 35457	35558 025 55
10 Schlitten mit Bügel Edelstahl Rostfrei, Bügel in Längsrichtung	-	65	-	-	passend zu T-Profil Schiene 25 x 4 35458	35522 025 55
11 Schlitten für Klappverdecke Edelstahl Rostfrei, aufgeschweißte Mutter M8 und Kontermutter, Gabelteil	-	65	-	-	passend zu T-Profil Schiene 25 x 4 35459	35528 025 55
12 Mastschiene Edelstahl Rostfrei, Profilschiene, Länge: 5 m	-	5.000	-	18		36511 018 55
		5.000	-	22	Materialstärke 1,5 mm	36511 022 55
		5.000	-	27		36511 027 55
13 Mastrutscher Edelstahl Rostfrei, passend für Mastschiene 36511	-	-	19	-	passend zur Mastschiene 36511 018 55	36501 019 55
			23	-	36511 022 55	36501 023 55
			28	-	36511 027 55	36501 028 55

SERVICE



- Sonderversand ab einer Schienenlänge von 120 cm





Aluminium T-Schiene 32 x 6 ist in folgenden Längen ab Lager lieferbar:

- 1.000 mm
- 1.500 mm
- 2.000 mm

Sonderlängen sind bis max. 6 Meter auf Anfrage möglich.

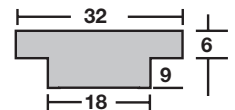


SCHIENEN & SCHLITTEN

## Schienen & Schlitten 32 x 6 mm

- Seewasserbeständiges Aluminium, eloxiert
- Geeignet für Boote bis 12m LüA
- Genuaschlitten gefertigt aus Strangpressprofil, d. h.:
  - hohe Maßgenauigkeit
  - große Festigkeit
  - keine Luftfeinschlüsse

- Genuaschlitten ausgestattet mit Kunststoff-Gleitschuhen für:
  - Geräuschminderung
  - erhöhte Gleitfähigkeit
  - Materialschonung
- Gabelteil des Genuaschlittens mit Gummikeil, um ein Aufschlagen auf Deck zu vermeiden
- Große Auswahl an verschiedenen Schienenlängen (bis zu 6 m)

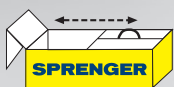


### AUF EINEN BLICK



ARTIKEL	Lager	Länge (mm)	Besonderheiten	ARTIKEL-NR.
1 T-Schiene 32 x 6 mm seewasserbeständiges Aluminium, silber, eloxiert	-	1.000 1.500 2.000	-	35452 100 54 35452 150 54 35452 200 54
2 Genuaschlitten silber eloxiert mit Gleitschuhen, Rolle Aluminium	☉	110	Lose Rolle 17090	35458 320 54
3 Genuaschlitten schwarz eloxiert mit Gleitschuhen, Rolle Aluminium	☉	110	Lose Rolle 17090	35458 320 53
4 Gleitschuh Kunststoff schwarz	-	-	für einen Schlitten sind 2 x 14809 erforderlich	14809
5 Endstück, 1 Paar Kunststoff schwarz, Montage vor der Schiene	-	-	-	35459 032 63

### SERVICE



- Sondersendung ab einer Schienenlänge von 120 cm



**SPRENGER – UNSERE LEIDENSCHAFT:**

»Das Rauschen der Meere, das Gleiten im Wind, das unbeschreibliche Gefühl der Freiheit – das ist unsere Motivation.«







## Pinnenausleger – feste Länge

- Fixe Länge von 60 cm bis 140 cm
- Seewasserbeständiges Aluminium, silber, eloxiert / schwarz, pulverbeschichtet
- Geringes Gewicht
- Griff aus weichem und leichtem Zellkautschuk
- Fixes Gelenk (Edelstahl Rostfrei)
- Demontierbares Gelenk (Gummi mit Tau)

PINNENAUSLEGER

### AUF EINEN BLICK

16 mm

Rohr-Ø



SB-Karte



Edelstahl Rostfrei

### SERVICE



- Sondersend ab einer Länge von 120 cm

ARTIKEL	Länge (cm)	ARTIKEL-NR.
1 Pinnenausleger (silber) mit Zellkautschukgriff, Gelenk: Edelstahl Rostfrei, fix	60	38860 060 54
	75	38860 075 54
	90	38860 090 54
	100	38860 100 54
	110	38860 110 54
	120	38860 120 54
2 Pinnenausleger (silber) mit Zellkautschukgriff, Gelenk: Gummi mit Tau, demontierbar	60	38883 060 54
	75	38883 075 54
	90	38883 090 54
	100	38883 100 54
	110	38883 110 54
	120	38883 120 54
3 Pinnenausleger (schwarz) mit Zellkautschukgriff, Gelenk: Gummi mit Tau, demontierbar	60	38884 060 59
	75	38884 075 59
	90	38884 090 59
	100	38884 100 59
	110	38884 110 59
	125	38884 125 59
	140	38884 140 59
4 Pinnenausleger (schwarz) mit Zellkautschukgriff, Gelenk: Gummi mit Tau, demontierbar, eingebauter Magnet, inkl. Halterung	60	38884 069 59
	80	38884 089 59
5 Carbon-Pinnenausleger (schwarz) aus vier gewickelten Lagen hochwertigen Carbons, Gelenk: Gummi mit Tau, demontierbar	60	38880 060 00
	75	38880 075 00
	90	38880 090 00
	100	38880 100 00
	110	38880 110 00
	125	38880 125 00
	140	38880 140 00



# Pinnenausleger – Teleskop

- Teleskoplängen von 60 cm bis 230 cm
- Seewasserbeständiges Aluminium, silber, eloxiert
- Geringes Gewicht
- Griff aus weichem und sehr leichtem Zellkautschuk
- Fixes Gelenk (Edelstahl Rostfrei)
- Demontierbares Gelenk (Gummi mit Tau)

ARTIKEL	Rohr-Ø (mm)	Länge (cm)	ARTIKEL-NR.
1 Teleskop-Pinnenausleger mit Zellkautschukgriff, Gelenk: Edelstahl Rostfrei, fix	19 (Hülle), 16 (innen)	70 - 100	38865 070 54
		90 - 140	38865 090 54
		110 - 180	38865 110 54
		150 - 230	38865 150 54
2 Teleskop-Pinnenausleger mit Zellkautschukgriff, Gelenk: Gummi mit Tau, demontierbar		70 - 100	38867 070 54
		90 - 140	38867 090 54
		110 - 180	38867 110 54
		150 - 230	38867 150 54
3 Teleskop-Pinnenausleger, arretierbar Gelenk: Edelstahl Rostfrei, fix		60 - 90	38868 060 54
		75 - 125	38868 075 54
		100 - 170	38868 100 54
4 WICHARD Pinnenausleger Ø 20 mm Rohrdurchmesser WICHARD-Artikel-Nr.: 7550 WICHARD-Artikel-Nr.: 7551	20	70 - 100	38882 070 54
		80 - 120	38882 080 54

AUF EINEN BLICK

19 mm

Rohr-Ø

SB-Karte

Edelstahl Rostfrei

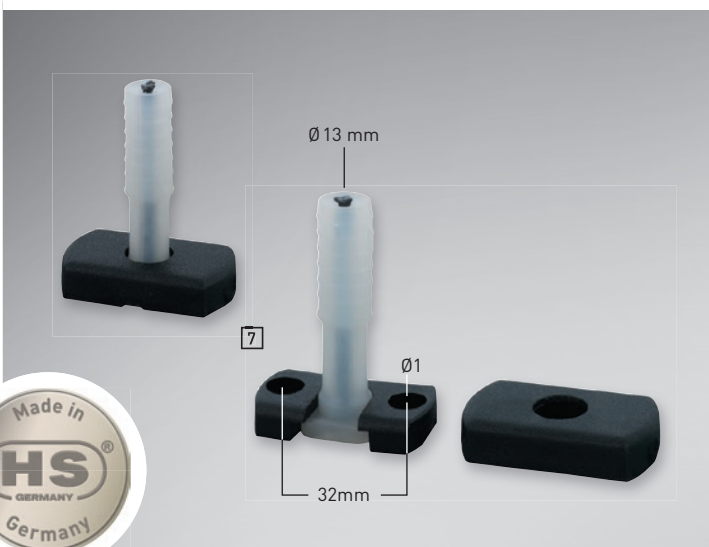
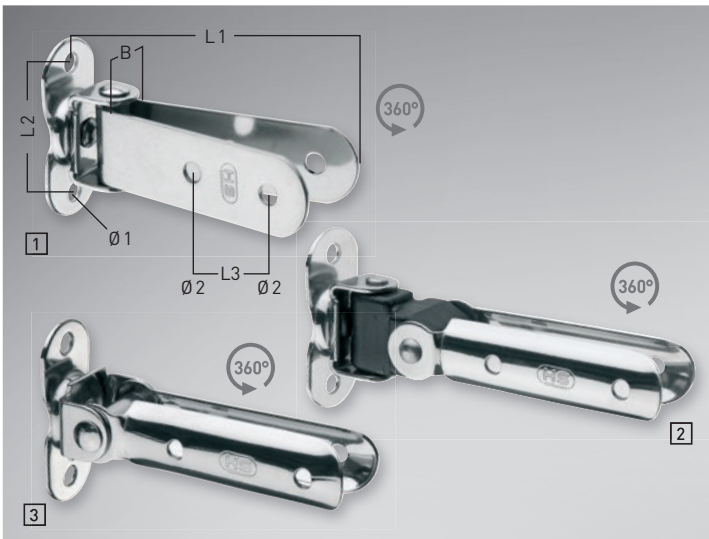
SERVICE

- Sonderversand ab einer Länge von 120 cm

**Artikel Nr. 3** Durch die Ausrüstung mit zwei angebohrten Ringen und einer zusätzlich anzubringenden Klemme (wird mitgeliefert) kann die Pinne durch die Teleskopierung des Pinnenauslegers in jeder gewünschten Position arretiert werden.

PINNENAUSLEGER





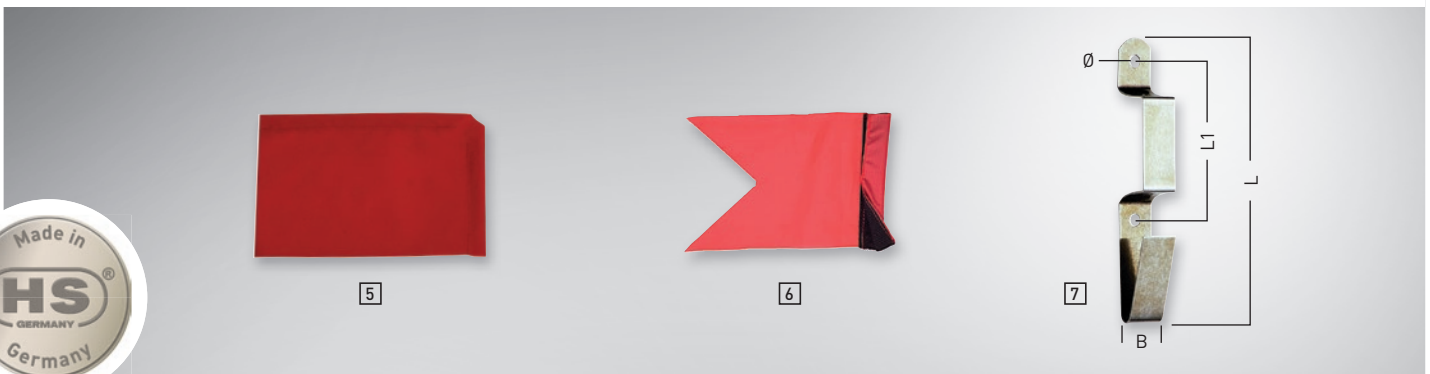
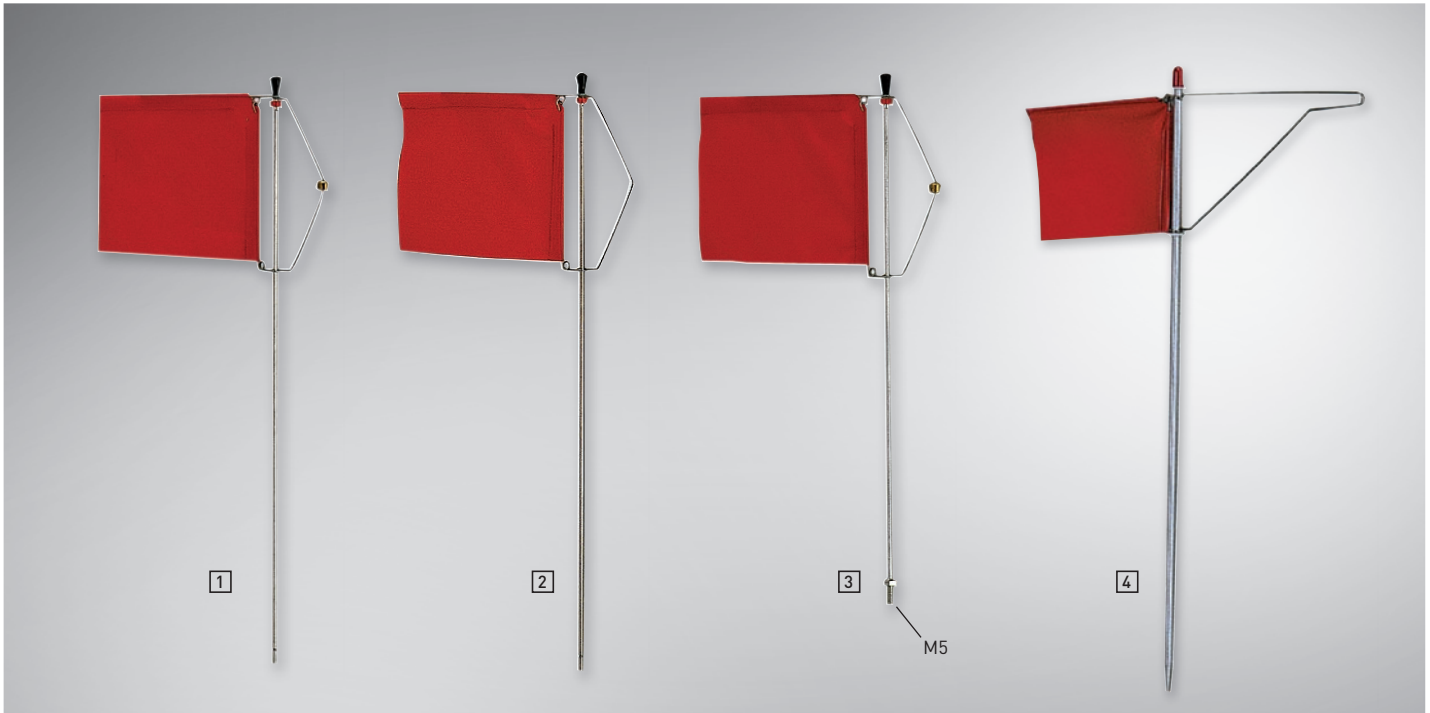
# Pinnenbeschlage

PINNENAUSLEGER

AUF EINEN BLICK



ARTIKEL	Rohr-Ø (mm)	L1 (mm)	L2 (mm)	L3 (mm)	B (mm)	Ø1 (mm)	Ø2 (mm)	ARTIKEL-NR.
1 Ruderpinnenbeschlag mit verkropfter Grundplatte, Edelstahl Rostfrei	-	77	35	22	10	5	5	38850 000 55
2 Ruderpinnenbeschlag mit verkropfter Grundplatte und Kardan-Gelenk, Edelstahl Rostfrei	16	102	35	35	16	5	4	38863 016 55
3 Ruderpinnenbeschlag mit verkropfter Grundplatte, Edelstahl Rostfrei	16 19	83	35	35	16 19	5	4	38861 016 55 38861 019 55
4 Halter zur Pinnenarretierung Kunststoff (schwarz), 1 Set = 2 St.	16	-	-	-	-	4	-	38855 016 63
5 Halter zur Pinnenarretierung Kunststoff (schwarz), 1 Set = 2 St.	19	-	20	-	-	4	-	38855 018 63
6 WICHARD-Rohrklemme Kunststoff (schwarz), Passend zu 38882 ... 54	20	-	-	-	-	-	-	38858 020 63
7 Gummigelenk (demontierbar) mit Taueinlage, inkl. Niet 4 mm	16	-	32	-	-	5	-	38866 016 00
8 Zellkautschukgriff sehr leicht und griffig	16 16	fur fixe Langen – ca. 36 cm fur Teleskop – ca. 27 cm						38888 016 00 38888 017 00



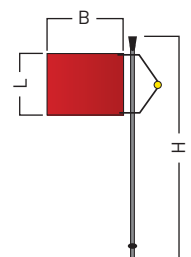
# Verklicker

- hochwertige Materialkombination aus Qualitäts-Segeltuch und Edelstahl Rostfrei

ARTIKEL	L (mm)	L1 (mm)	B (mm)	H (mm)	Ø (mm)	ARTIKEL-NR.
1 Verklicker mit Gegengewicht, ohne Halter	100	-	150	370	-	38045 100 55
	125	-	170	370	-	38045 125 55
	150	-	190	370	-	38045 150 55
2 Verklicker ohne Gegengewicht, ohne Halter	100	-	150	370	-	38035 100 55
	125	-	170	370	-	38035 125 55
	150	-	190	370	-	38035 150 55
3 Verklicker mit Gegengewicht, mit Gewinde M5	100	-	150	330	-	38044 100 55
4 Verklicker für Optimisten (kein SPRENGER-Produkt)	75	-	130	390	-	38022 000 00
5 Verklicker-Ersatztücher Spinnakertuch, rot	100	-	150	-	-	38060 100 00
	125	-	170	-	-	38060 125 00
	150	-	190	-	-	38060 150 00
6 Protestflagge mit Klettverschluss	120	-	190	-	-	38050 001 00
	160	-	250	-	-	38050 002 00
7 Halter für Verklicker passend zu 38035 und 38045	75	42	10	-	3	38055 000 55

AUF EINEN BLICK

Edelstahl Rostfrei







# Schäkel

AUF EINEN BLICK



ARTIKEL	Bruchlast (kg)	D (mm)	L1 (mm)	B1 (mm)	B2 (mm)	ARTIKEL-NR.
1 Schäkel geschweift Edelstahl Rostfrei, geschmiedet	600	4	21	9	15	34600 904 56
	1.000	5	26	10	18	34600 905 56
	1.500	6	32	12	21	34600 906 56
	2.500	8	37	16	25	34600 908 56
	4.000	10	49	21	32	34600 910 56
	6.000	12	55	25	39	34600 912 56
2 Schäkel geschweift Edelstahl Rostfrei, geschmiedet	600	4	15	8	14	34600 004 56
	1.000	5	21	10	17	34600 005 56
	1.500	6	23	12	21	34600 006 56
	2.500	8	34	16	28	34600 008 56
	4.000	10	42	20	35	34600 010 56
	6.000	12	49	24	42	34600 012 56
3 Schäkel gerade Edelstahl Rostfrei, geschmiedet	600	4	17	8	-	34610 004 56
	1.000	5	19	10	-	34610 005 56
	1.500	6	24	12	-	34610 006 56
	2.500	8	32	16	-	34610 008 56
	4.000	10	40	20	-	34610 010 56
	6.000	12	47	24	-	34610 012 56
4 Schäkel lang Edelstahl Rostfrei, geschmiedet	480	4	30	8	-	34614 004 56
	750	5	37,5	10	-	34614 005 56
	1.100	6	45	12	-	34614 006 56
	1.800	8	60	16	-	34614 008 56
	3.000	10	75	20	-	34614 010 56
	5 Schäkel gedreht Edelstahl Rostfrei, geschmiedet	400	4	22	8	-
625		5	27,5	10	-	34619 005 56
900		6	33	12	-	34619 006 56
1.500		8	44	16	-	34619 008 56
2.500		10	55	20	-	34619 010 56

ARTIKEL	Bruchlast (kg)	D (mm)	L1 (mm)	B1 (mm)	ARTIKEL-NR.
6 Schäkel geschweift mit unverlierbarem Bolzen, Edelstahl Rostfrei, geschmiedet	1.000	5	21	10	34631 005 56
	1.500	6	23	12	34631 006 56
	2.500	8	34	16	34631 008 56
	4.000	10	42	20	34631 010 56
	6.000	12	49	24	34631 012 56
7 Schäkel gerade mit unverlierbarem Bolzen, Edelstahl Rostfrei, geschmiedet	1.000	5	19	10	34632 005 56
	1.500	6	24	12	34632 006 56
	2.500	8	32	16	34632 008 56
	4.000	10	40	20	34632 010 56
	6.000	12	47	24	34632 012 56
8 Tauwerkschäkel doppelt Edelstahl Rostfrei, geringes Gewicht bei hoher Bruchlast	500	2,5	170	40	34010 002 00
	710	4	170	40	34010 004 00
	1.155	6	220	50	34010 006 00
	3.570	10	250	55	34010 010 00
	6.650	13	300	70	34010 013 00
	8.400	16	350	85	34010 016 00
9 Tauwerkschäkel Edelstahl Rostfrei, geringes Gewicht bei hoher Bruchlast	900	4	170	40	34011 004 00
	2.000	6	220	50	34011 006 00
	4.250	10	250	55	34011 010 00
	7.000	13	300	70	34011 013 00
	10.000	16	350	85	34011 016 00
	10 SPRENGER Schäkelöffner praktischer Helfer, inkl. Flaschenöffner und der Möglichkeit, Sechskantschrauben mit Schlüsselweiten von 8, 10 und 13 mm zu lösen				



# Schlüssel-Schäkel

ARTIKEL	Arbeitslast (kg)	Bruchlast (kg)	D (mm)	L (mm)	L1 (mm)	L2 (mm)	B1 (mm)	Wichard-Nr.	ARTIKEL-NR.
1 Schlüssel-Schäkel ohne Steg, AISI 316, Edelstahl Rostfrei, gegossen	-	1.000	5	38	-	-	12	-	34625 005 56
	-	1.400	6	43	-	-	15	-	34625 006 56
	-	2.500	8	60	-	-	20	-	34625 008 56
2 Schlüssel-Schäkel mit Steg, AISI 316, Edelstahl Rostfrei, gegossen	-	1.000	5	38	21	11	13	-	34621 005 56
	-	1.400	6	43	23	14,5	15	-	34621 006 56
	-	2.500	8	60	32	21	20	-	34621 008 56
3 WICHARD Schlüssel-Schäkel mit Steg, Edelstahl Rostfrei	500	1.200	5	-	21	12	13	81432	34621 005 55
	650	1.700	6	-	25	15	16	81433	34621 006 55
	1.000	2.500	8	-	34	20	21	81434	34621 008 55
4 WICHARD Fallschäkel Edelstahl Rostfrei mit glasfaser- verstärktem Polypropylen-Kopf	1.000	3.000	8	41	-	-	16	1494	34628 008 55
	1.520	5.000	10	51	-	-	20	1495	34628 010 55
5 WICHARD Schlüssel-Schäkel ohne Steg, Edelstahl Rostfrei	500	1.200	5	37	-	-	13	1432	34625 005 55
	650	1.700	6	44	-	-	16	1433	34625 006 55
	1.000	2.500	8	59	-	-	21	1434	34625 008 55
6 WICHARD Schäkel extra breit, Edelstahl Rostfrei	256	1.100	5	36	-	-	20	1262	34615 005 55
	320	1.450	6	42	-	-	25,5	1263	34615 006 55
	768	2.700	8	57	-	-	32	1264	34615 008 55
	1.280	4.300	10	72	-	-	40	1265	34615 010 55
7 Messing Schäkel	I. poliert	-	3	15	-	-	9	-	34600 003 33
	I. verchromt	-	3	15	-	-	9	-	34600 003 35
	II. poliert	-	6	21	-	-	13	-	34600 005 33
	II. poliert	-	9	29	-	-	14	-	34600 009 33

AUF EINEN BLICK







## Flachmaterial-Schäkel

AUF  
EINEN  
BLICK



ARTIKEL	Arbeitslast (kg)	Bruchlast (kg)	Bolzen Ø A (mm)	L (mm)	B (mm)	→ (mm)	ARTIKEL-NR.
1 Langschäkel mit Bolzen und Splentring	225	900	5	36	18	1,5	34670 000 55
	225	900	5	36	14	1,5	34671 000 55
2 Kurzer Schäkel mit Bolzen und Splentring	187	750	5	17	8	1	34672 001 55
	250	1.000	5	21	9	1,5	34672 002 55
3 Schäkel weit	250	1.000	M5 x 25	18	11	2	34680 004 55
	275	1.100	M5 x 29	21	15	2	34680 005 55
	325	1.300	M6 x 31	25	17	2	34680 007 55
	400	1.600	M6 x 31	25	17	2,5	34680 008 55
4 Schäkel eng	150	600	M4 x 20	16	8	1	34681 003 55
	250	1.000	M5 x 21	19	8	2	34681 004 55
	275	1.100	M5 x 25	22	12	2	34681 005 55
	325	1.300	M6 x 28	25	13	2	34681 007 55
5 Schäkel mit Linsenschraube DIN 85	250	1.000	M5 x 16	18	11	2	34682 004 55
	275	1.100	M5 x 20	21	15	2	34682 005 55
	325	1.300	M6 x 23	24	16	2	34682 007 55
6 Schäkel mit Bolzen und Splentbolzen	400	1.600	6	37	25	3	34684 000 55
7 Schlüssel-Schäkel	400	1.600	6/4	23/40	16	3	34686 000 55
8 Gedrehter Schäkel	275	1.300	6	23	12	2	34687 007 55
	400	1.600	6	21	16	2	34687 008 55



Achtung: Artikel 5 - 8 sind nicht zum Klettern geeignet.

# Karabinerhaken

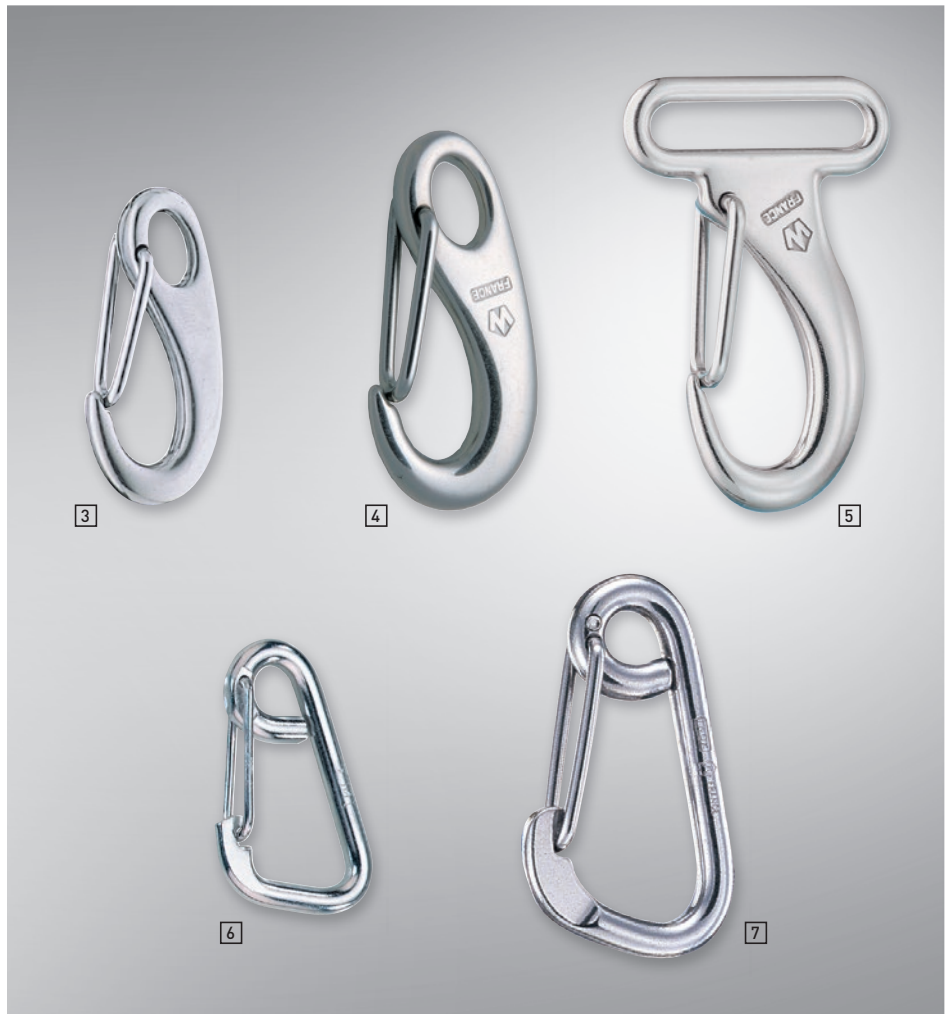
ARTIKEL	Bruchlast (kg)	L (mm)	Ø (mm)	→ ↘ ↙ (mm)	ARTIKEL-NR.
1 Karabinerhaken AISI 316 Edelstahl Rostfrei	-	30	-	3	31300 030 56
	-	40	-	4	31300 040 56
	570	50	-	5	31300 050 56
	670	60	-	6	31300 060 56
	750	70	-	7	31300 070 56
	870	80	-	8	31300 080 56
	1.150	100	-	10	31300 100 56
	1.250	120	-	11	31300 120 56
1.450	140	-	12	31300 140 A6	
2 Karabinerhaken mit Kausche AISI 316 Edelstahl Rostfrei	-	40	4,5	4	31301 040 56
	570	50	7	5	31301 050 56
	670	60	8	6	31301 060 56
	750	70	8	7	31301 070 56
	870	80	12	8	31301 080 56
	1.150	100	15	10	31301 100 56
	1.250	120	18	11	31301 120 56
	1.400	140	17	12	31301 140 A6
3 Karabiner mit Verschraubung AISI 316 Edelstahl Rostfrei	-	50	-	5	31302 050 56
	-	60	-	6	31302 060 56
	-	70	-	7	31302 070 56
	-	80	-	8	31302 080 56
	-	100	-	10	31302 100 56
	-	120	-	11	31302 120 56
4 Karabiner mit Verschraubung und Kausche AISI 316 Edelstahl Rostfrei	-	50	6	5	31303 050 56
	-	60	7	6	31303 060 56
	-	70	9	7	31303 070 56
	-	80	9	8	31303 080 56
	-	100	12	10	31303 100 56
	-	120	17	11	31303 120 56

ARTIKEL	L (mm)	→ ↘ ↙ (mm)	🔩 (gr)	ARTIKEL-NR.
5 Aluminium Karabinerhaken nicht zum Klettern geeignet	50	5	5	31950 050 54
	60	6	9	31950 060 54
	70	7	16	31950 070 54
	80	8	25	31950 080 54
6 Aluminium Karabinerhaken nicht zum Klettern geeignet	50	5	5	31951 050 54
	60	6	9	31951 060 54
	70	7	16	31951 070 54
	80	8	25	31951 080 54
7 Aluminium Karabinerhaken nicht zum Klettern geeignet	50	5	5	31952 050 54
	60	6	9	31952 060 54
	70	7	16	31952 070 54
	80	8	25	31952 080 54
8 Aluminium Karabinerhaken nicht zum Klettern geeignet	80	8	25	31953 080 54

AUF EINEN BLICK







# Karabinerhaken

AUF EINEN BLICK

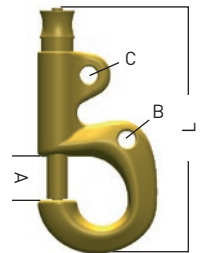


ARTIKEL	Arbeitslast (kg)	Bruchlast (kg)	L (mm)	Aug Ø (mm)	Wichard-Nr.	ARTIKEL-NR.	
1 Karabinerhaken AISI 316, Edelstahl Rostfrei	-	-	65	10	-	31181 065 56	
	-	-	75	13	-	31181 075 56	
2 Doppel-Karabinerhaken AISI 316, Edelstahl Rostfrei	-	-	105	13	-	31182 105 56	
3 Schnapphaken gegossen AISI 316, Edelstahl Rostfrei	25	100	35	-	-	31290 030 56	
	-	220	50	-	-	31290 050 56	
	-	600	70	-	-	31290 070 56	
4 WICHARD Schnapphaken geschmiedet, Edelstahl Rostfrei	75	300	50	-	2480	31290 050 55	
	200	800	75	-	2481	31290 075 55	
	450	1.800	100	-	2482	31290 100 55	
5 WICHARD Schnapphaken mit Gurtaufnahme, Edelstahl Rostfrei	200	300	60	30	2284	31916 060 55	
6 Karabinerhaken asymmetrisch AISI 316, Edelstahl Rostfrei	-	-	60	10	6	31324 060 56	
	-	-	80	13	8	31324 080 56	
	-	-	100	15	10	31324 100 56	
	-	-	120	20	12	31324 120 56	
7 WICHARD Karabinerhaken asymmetrisch, Edelstahl Rostfrei	450	800	60	7	6	2323	31324 060 55
	960	1.500	80	11	8	2325	31324 080 55
	1.250	2.200	100	13	10	2326	31324 100 55
	1.800	3.200	120	16	12	2327	31324 120 55



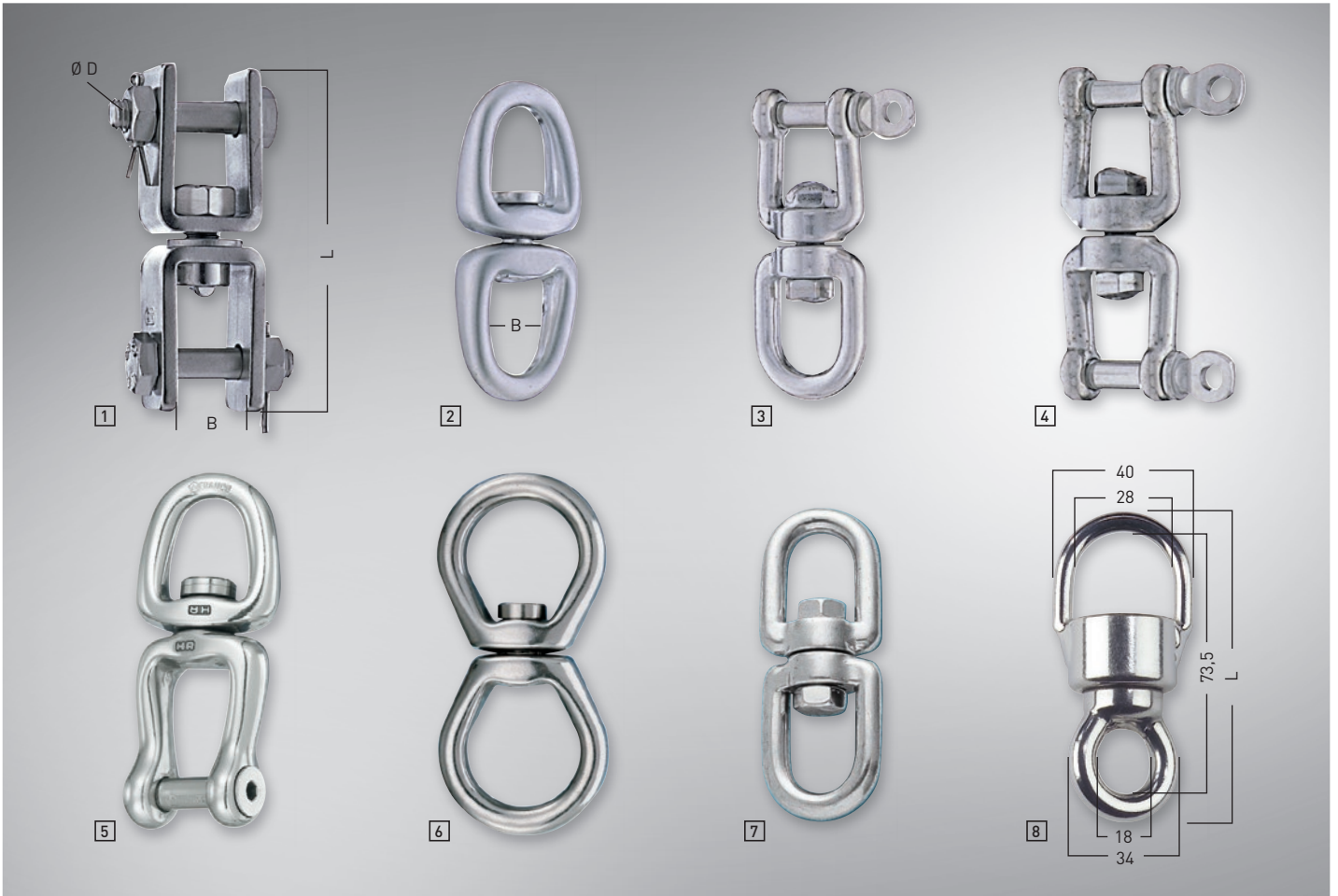
# Stagreiter

ARTIKEL	A (mm)	B (mm)	C (mm)	L (mm)	Int. Größe	ARTIKEL-NR.
1 Stagreiter zum Einnähen Messing II. poliert	6	5	5	40	0	36030 040 A3*
	13	6,5	6,5	60	2	36030 060 A3*
	19	10	13	90	5	36030 090 A3*
	22	8	8	115	6	36030 115 A3*
	25	11	11	135	7	36030 135 A3*
2 Zuschlagstagreiter Messing II. poliert	16	11	-	80	4	36035 080 A3
3 Zuschlagstagreiter Messing II. poliert	7	4,5	-	50	-	36033 050 33*
	12	7	-	60	-	36033 060 33*
	15	11	-	70	-	36033 070 33*
4 Klappstagreiter Messing II. poliert	-	33 x 25	7	80	-	36025 080 A3*
	-	40 x 30	10	100	-	36025 100 A3*



\* nur solange der Vorrat reicht





# Wirbel

AUF EINEN BLICK



Wirbelnd



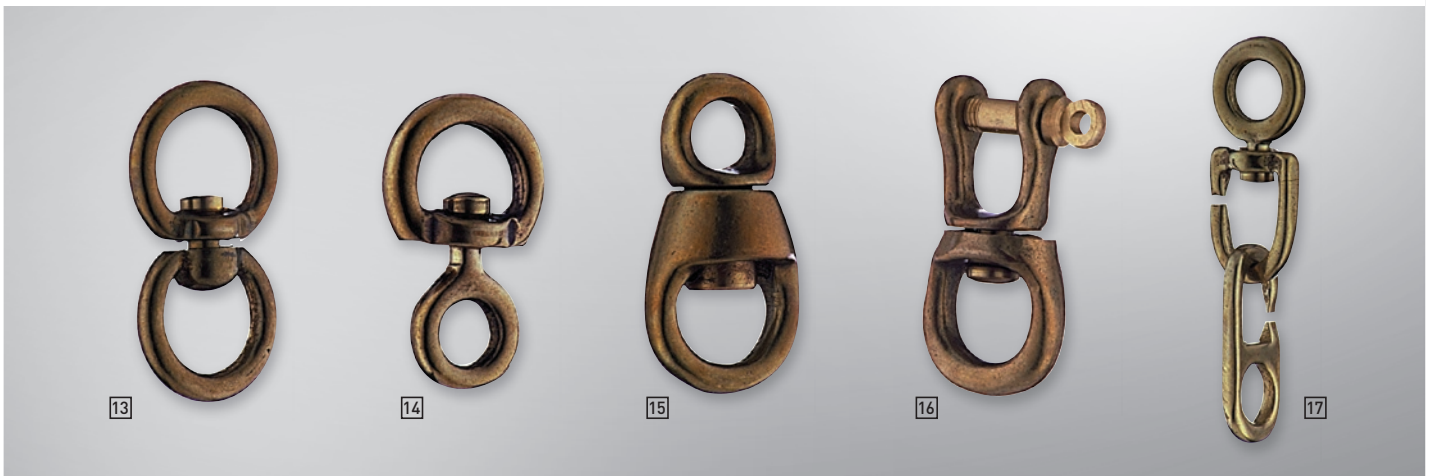
SB-Karte



Edelstahl Rostfrei

ARTIKEL	Lager	Arbeitslast (kg)	Bruchlast (kg)	L (mm)	Bolzen-Ø D (mm)	B (mm)	Wichard-Nr. (mm)	Wichard-Nr.	ARTIKEL-NR.
1 <b>Bojenwirbel</b> Edelstahl Rostfrei		1.125	4.500	110	10	22	5	-	35965 110 55
2 <b>Wirbel</b> Edelstahl Rostfrei		375	1.500	70	-	20	6	-	35970 000 55
3 <b>Wirbel Gabel / Auge</b> AISI 316, Edelstahl Rostfrei, gegossen		225	1.350	66	-	12	6	-	35932 066 56
4 <b>Wirbel Gabel / Gabel</b> AISI 316, Edelstahl Rostfrei, gegossen		-	1.300	66	6	12	-	-	35933 006 56
		-	2.500	94	8	16	-	-	35933 008 56
		-	3.500	118	10	20	-	-	35933 010 56
		-	6.000	152	13	26	-	-	35933 013 56
		-	9.800	188	16	37	-	-	35933 016 56*
5 <b>WICHARD Wirbel Gabel / Auge</b> Edelstahl Rostfrei		1.440 3.200	2.800 5.500	70 105	8 10	11 18	-	2364 2365	35938 070 55 35938 105 55
6 <b>WICHARD Anlegewirbel</b> Edelstahl Rostfrei 316L		1.760 2.960	4.000 5.500	130 150	- -	- -	- -	2442 2443	37808 130 55 37808 150 55
7 <b>Wirbel Auge / Auge</b> AISI 316, Edelstahl Rostfrei, gegossen		-	-	60	-	13	5	-	35971 005 56
		-	-	65	-	15	6	-	35971 006 56
		-	-	88	-	20	8	-	35971 008 56
		-	-	115	-	24	10	-	35971 010 56
8 <b>Kugellager-Wirbel</b> Edelstahl Rostfrei			875	3.500	88	-	-	-	31060 088 55

\* nur solange der Vorrat reicht



ARTIKEL	Lager	Bruchlast (kg)	L (mm)	Bolzen-Ø D (mm)	A (mm)	B (mm)	→ (mm)	ARTIKEL-NR.	
9 Wirbelschäkel Edelstahl Rostfrei		750	41	5	7	8	1,5	35945 000 56	
		700	41	5	10	9	1,5	35945 001 56	
		1.000	47	6	12	12	1,7	35945 002 56	
		1.100	55	6	14	14	2	35945 003 56	
10 Wirbelschäkel Edelstahl Rostfrei		450	45	5	8	9	1,5	35957 045 56	
11 Wirbelschäkel Edelstahl Rostfrei		800	51	5	10	13	1,7	35958 050 56	
12 Wirbelschäkel Edelstahl Rostfrei		1.000	62	6	13	13	2	35959 060 56	
13 Flaggenleinenwirbel Messing II. poliert		200	50	-	18	-	-	31000 000 33	
14 Flaggenleinenwirbel Messing II. poliert		-	40	-	-	-	-	35990 040 33	
15 Kugellager-Wirbel Messing II. poliert			700	50	-	9	12	-	31050 052 A3
			1.000	70	-	13	21	-	31050 070 33
			1.200	80	-	15	27	-	31050 080 33*
			1.600	105	-	24	29	-	31050 105 33
16 Wirbel Gabel / Auge Messing II. poliert		800	70	8	-	13	-	35930 070 33	
17 Flaggenleinenwirbel Messing II. poliert		-	65	-	-	-	-	35960 065 33	
		-	90	-	-	-	-	35960 090 33	

AUF EINEN BLICK

Wirbelnd

SB-Karte

\* nur solange der Vorrat reicht





# Schnappschäkel

AUF  
EINEN  
BLICK



SB-Karte



Edelstahl  
Rostfrei

ARTIKEL	Arbeitslast (kg)	Bruchlast (kg)	L (mm)	A (mm)	B (mm)	Bolzen-Ø (mm)	WICHARD-Nr.	ARTIKEL-NR.
1 Schnappschäkel AISI 316 Edelstahl Rostfrei, gegossen	-	-	35	11	7	-	-	36053 035 56
	-	1.155	52	12	9	-	-	36053 050 56
	-	2.400	66	16	12	-	-	36053 070 56
	-	3.870	96	22	16	-	-	36053 095 56
2 Schnappschäkel AISI 316 Edelstahl Rostfrei, gegossen	-	1.140	70	12	12	-	-	36054 070 56
	-	2.250	87	16	16	-	-	36054 090 56
	-	3.500	120	22	22	-	-	36054 120 56
3 Schnappschäkel AISI 316 Edelstahl Rostfrei, gegossen	500	900	70	16	10	6	-	36055 070 56
		2.000	90	20	13	8	-	36055 090 56
		3.800	128	30	20	10	-	36055 130 56
4 WICHARD-Schnappschäkel Edelstahl Rostfrei	960	2.000	50	16	10	-	2471	36053 050 55
	1.280	3.000	70	21	13	-	2472	36053 070 55
5 WICHARD-Schnappschäkel Edelstahl Rostfrei	960	2.000	70	16	11	-	2473	36054 070 55
	1.280	3.700	90	21	14	-	2475	36054 090 55
6 Schnappschäkel Messing II. poliert	150	600	45	12	18	-	-	36050 045 33
	162	650	60	13	28	-	-	36050 060 33

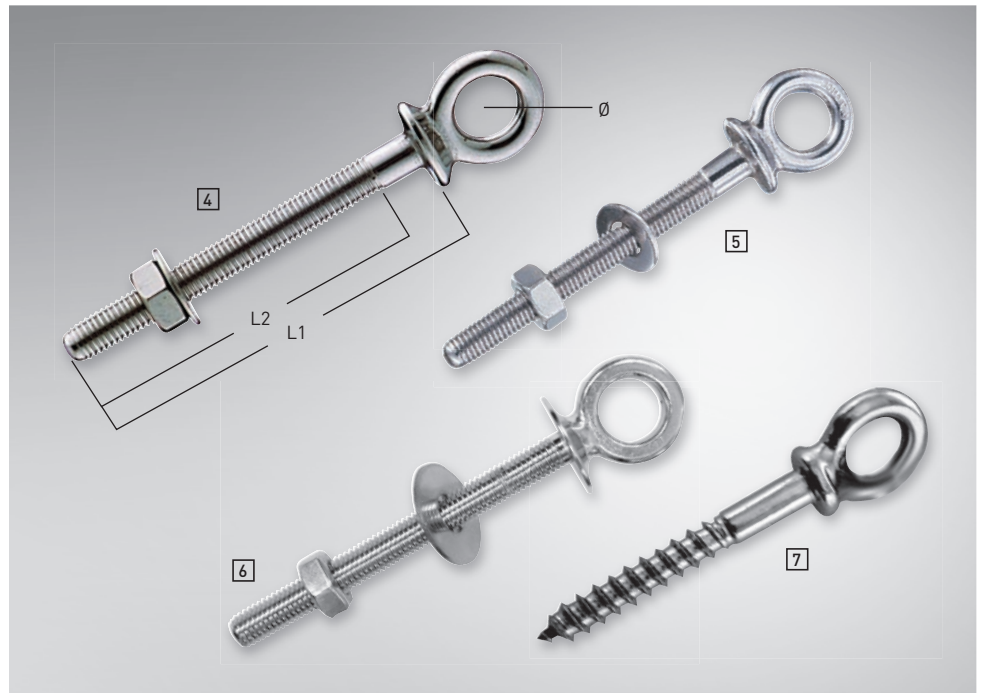
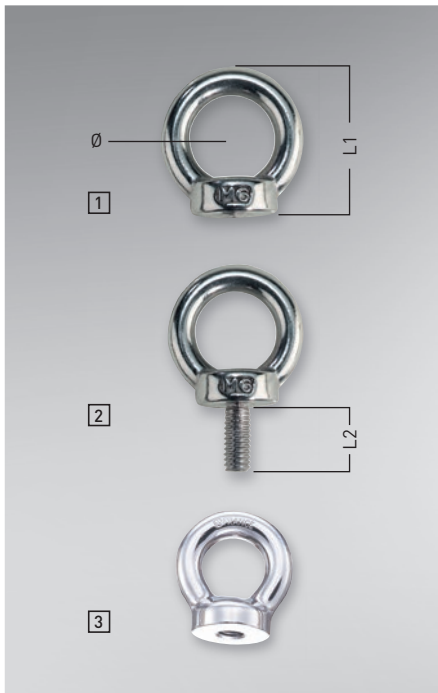


# Regattaschäkel

ARTIKEL	Arbeitslast (kg)	Bruchlast (kg)	L (mm)	L2 (mm)	A (mm)	B (mm)	D (mm)	WICHARD-Nr.	ARTIKEL-NR.	
<b>1 WICHARD Regatta-Schäkel</b> problemloses Öffnen auch bei starker Belastung Edelstahl HR = hochfest, magnetisch	880	1.500	70	-	14	11	-	2673	<b>36063 070 55</b>	
	1.280	2.300	80	-	16	12	-	2674	<b>36063 080 55</b>	
	1.600	3.200	90	-	20	13,5	-	2675	<b>36063 090 55</b>	
	2.400	4.200	110	-	25	16	-	2676	<b>36063 110 55</b>	
<b>2 WICHARD Regatta-Schäkel</b> problemloses Öffnen auch bei starker Belastung Edelstahl HR = hochfest, magnetisch	880	1.500	80	-	14	19	-	2773	<b>36066 080 55</b>	
	1.280	2.000	90	-	16	23	-	2774	<b>36066 090 55</b>	
<b>3 Schraubglieder (Schotschäkel)</b> AISI 316, Edelstahl Rostfrei	-	-	36	29	-	10	5	3,5	-	<b>36100 003 56</b>
	-	-	40	32	-	11,5	5,4	4	-	<b>36100 004 56</b>
	-	-	48,5	38,5	-	13	6,5	5	-	<b>36100 005 56</b>
	-	-	58	46	-	14,5	7,5	6	-	<b>36100 006 56</b>
	-	-	65	51	-	16,5	8	7	-	<b>36100 007 56</b>
-	-	75	59	-	17,5	10	8	-	<b>36100 008 56</b>	
<b>4 Brummelhaken</b> seewasserbest. Aluminium, eloxiert	-	450	40	-	11	-	-	-	-	<b>36120 040 54</b>
<b>5 Schnellverschluss</b> Edelstahl Rostfrei	-	-	24	-	-	9	-	6	-	<b>36105 006 56</b>
	-	-	32	-	-	12	-	8	-	<b>36105 008 56</b>
	-	-	36	-	-	13	-	9	-	<b>36105 009 56</b>
<b>6 Kettennotglied zum Nieten</b> Edelstahl Rostfrei	-	-	35	-	-	9	-	6	-	<b>36101 006 56</b>
	-	-	40	-	-	11	-	8	-	<b>36101 008 56</b>

AUF EINEN BLICK

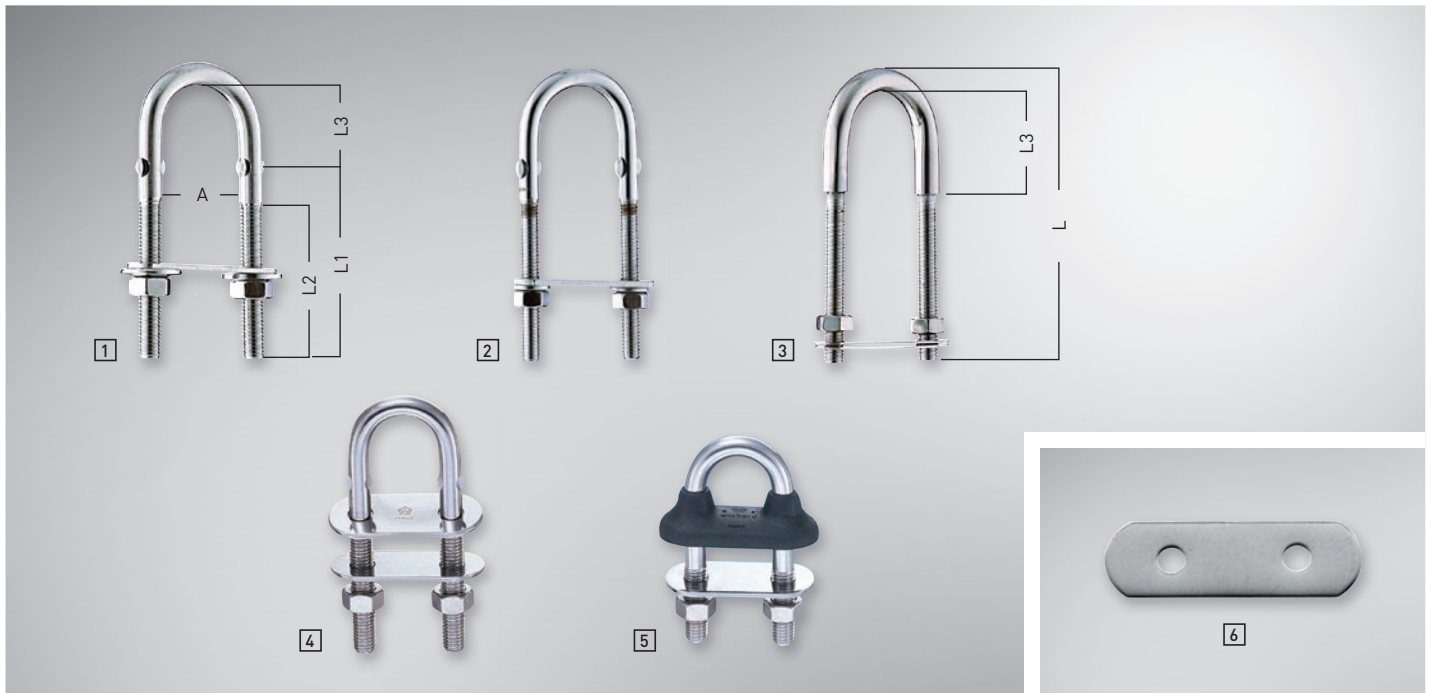




# Augbolzen

AUF EINEN BLICK

ARTIKEL	Arbeitslast (kg)	Bruchlast (kg)	Gewinde	Aug Ø (mm)	L1 (mm)	L2 (mm)	WICHARD-Nr.	ARTIKEL-NR.	
1 Ringmutter AISI 316, Edelstahl Rostfrei, gegossen	-	-	M 5	15	25	-	5	34221 005 56	
	-	-	M 6	16	28	-	6	34221 006 56	
	-	-	M 8	20	36	-	8	34221 008 56	
	-	-	M 10	25	45	-	10	34221 010 56	
	-	-	M 12	30	53	-	12	34221 012 56	
2 Ringschraube AISI 316	-	-	M 5	15	25	10	5	34223 005 56	
	-	-	M 6	16	41	13	6	34223 006 56	
	-	-	M 8	20	50	13	8	34223 008 56	
	-	-	M 10	25	60	15	10	34223 010 56	
3 WICHARD-Ringmutter Edelstahl Rostfrei, geschmiedet	-	1.500	M 6	13	27	-	6	6333 34222 000 55	
	-	2.200	M 8	13	27	-	6	6334 34222 001 55	
	-	3.000	M 8	17	36	-	8	6344 34222 002 55	
	-	4.500	M 10	17	36	-	8	6345 34222 003 55	
4 Augbolzen AISI 316	-	4.800	M 10	22	46	-	10	6355 34222 004 55	
	-	5.200	M 12	22	46	-	10	6356 34222 005 55	
	-	1.400	M 6	12	40	34	-	- 34248 001 56	
	-	1.400	M 6	12	60	54	-	- 34248 002 56	
	-	2.500	M 8	13	80	70	-	- 34248 003 56	
5 WICHARD-Augbolzen	-	2.500	M 8	13	100	90	-	- 34248 004 56	
	-	3.900	M 10	16	100	88	-	- 34248 005 56	
	-	5.600	M 12	18	120	105	-	- 34248 006 56	
	560	900	M 6	12	40	34	5	6490 34293 004 55	
	560	900	M 6	12	60	54	5	6491 34293 006 55	
6 Augbolzen mit großer Auflage AISI 316	960	1.500	M 8	14	80	70	6	6492 34294 080 55	
	960	1.500	M 8	14	100	90	6	6493 34294 100 55	
	1.600	2.700	M 10	16	100	88	7	6495 34295 100 55	
	2.400	3.500	M 12	18	120	105	8	6497 34298 120 55	
	-	-	M 6	12	60	-	-	-	34249 001 56
-	-	M 8	14	80	-	-	-	34249 002 56	
-	-	M 10	16	100	-	-	-	34249 003 56	
-	-	M 12	18	100	-	-	-	34249 004 56	
7 Augbolzen mit Holzgewinde AISI 316	-	-	M 6	14	60	40	-	-	34247 001 56
	-	-	M 8	20	60	40	-	-	34247 002 56
	-	-	M 10	24	80	50	-	-	34247 003 56
	-	-	M 12	30	100	60	-	-	34247 004 56



# U-Bolzen

ARTIKEL	Arbeitslast (kg)	Bruchlast (kg)	Gewinde	L (mm)	L1 (mm)	L2 (mm)	L3 (mm)	A (mm)	Unterleg-Platten (mm)	WICHARD-Nr.	ARTIKEL-NR.
1 U-Bolzen	-	-	M 5	84	55	45	22	25,5	160 21	-	34231 001 55
	-	-	M 8	100	63	50	25	30	160 22	-	34231 002 55
	-	-	M 8	70	32	21	26	31	160 22	-	34231 028 55
	-	-	M 10	125	74	60	35	41	160 61	-	34231 070 55
2 U-Bolzen	600	2.400	M 6	84	55	45	22	25,5	160 31	-	34234 001 55
	-	-	M 5	80	-	48	30	28	-	7	34246 000 56
3 U-Bolzen AISI 316	-	-	M 6	90	-	55	28	27	-	8	34246 001 56
	-	-	M 8	80	-	40	30	25	-	10	34246 002 56
	-	-	M 8	100	-	52	35	35	-	10	34246 003 56
	-	-	M 10	115	-	80	45	38	-	12	34246 004 56
	-	-	M 12	150	-	85	51	46	-	14	34246 005 56
4 WICHARD-U-Bolzen	640	2.000	M 5	60	-	30	24	28	-	5	6512 34245 060 55
	1.280	3.000	M 6	70	-	35	27	32	-	6	6513 34245 070 55
	2.400	4.800	M 8	80	-	40	30	36	-	8	6514 34245 080 55
	3.600	7.000	M 10	90	-	45	32	40	-	10	6515 34245 090 55
5 WICHARD-U-Bolzen mit wasserdichter Gummi- manschette, schwarz	640	2.000	M 5	60	-	30	21	28	-	5	65321 34243 000 55
	1.280	3.000	M 6	70	-	35	24	32	-	6	65331 34243 001 55
	1.280	3.000	M 6	90	-	55	24	32	-	6	65431 34243 002 55
	2.400	4.800	M 8	80	-	40	25	36	-	8	65341 34243 003 55
	2.400	4.800	M 8	100	-	60	25	36	-	8	65441 34243 004 55
	3.600	7.000	M 10	90	-	45	26	40	-	10	65351 34243 005 55
	3.600	7.000	M 10	110	-	65	26	40	-	10	65451 34243 006 55
	6.400	10.000	M 12	110	-	50	27	44	-	12	65361 34243 007 55
6.400	10.000	M 12	130	-	70	27	44	-	12	65461 34243 008 55	
6 Unterleg- platte	-	-	-	-	-	-	-	-	45 x 15	-	160 21
	-	-	-	-	-	-	-	-	55 x 15	-	160 22
	-	-	-	-	-	-	-	-	46 x 15	-	160 31
	-	-	-	-	-	-	-	-	71 x 20	-	160 61

AUF  
EINEN  
BLICK





# Klampen & Klemmen

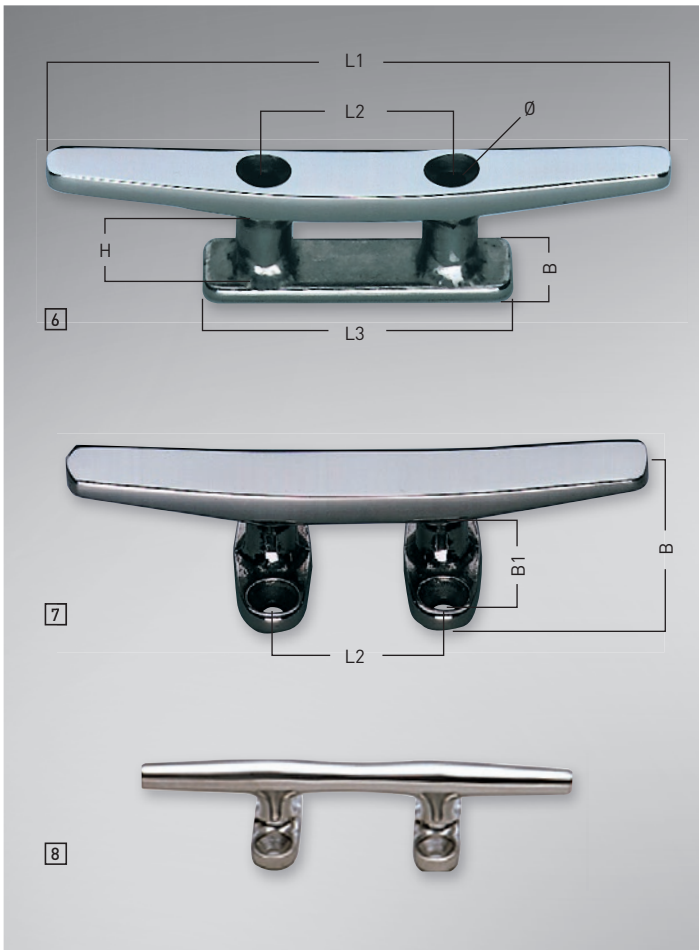
AUF EINEN BLICK



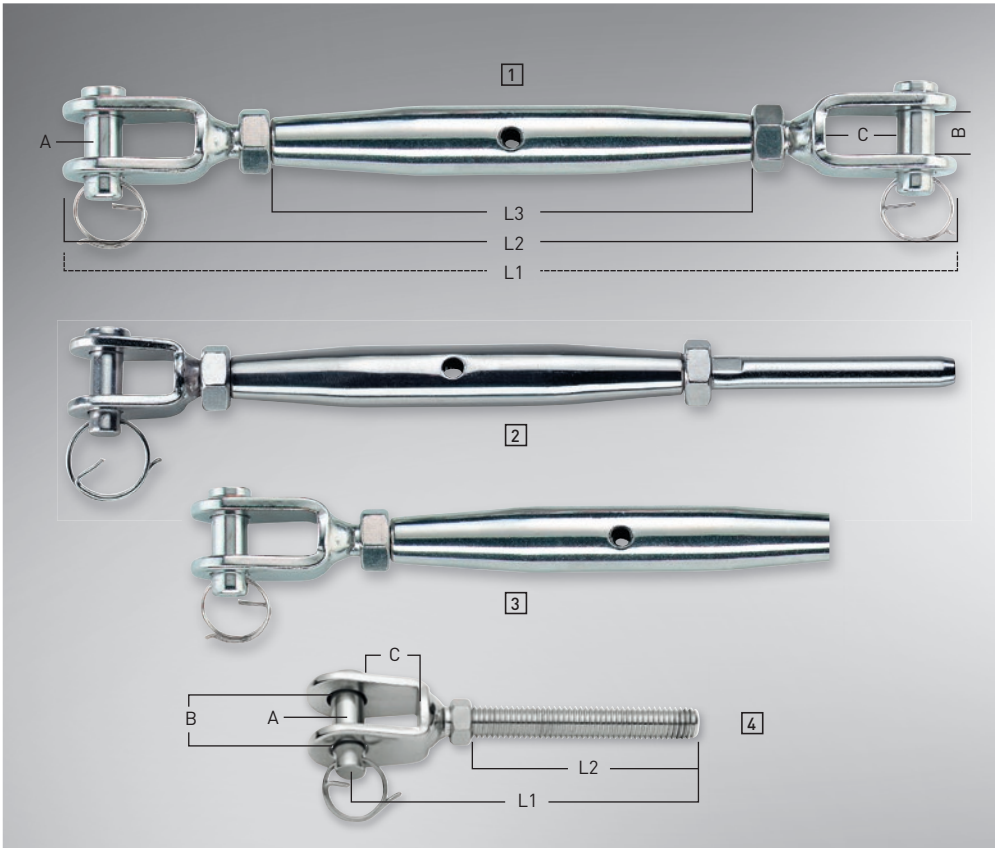
SB-Karte

ARTIKEL	L1 (mm)	L2 (mm)	L3 (mm)	B (mm)	H (mm)	Bohrloch Ø (mm)	SB-Karte (St.)	ARTIKEL-NR.
<b>1 Belegklampe</b> Edelstahl Rostfrei	50	10	-	-	-	3,3	-	<b>33801 050 55</b>
	60	10	-	-	-	3,3	-	<b>33801 060 55</b>
	80	10	-	-	-	5,2	-	<b>33801 080 55</b>
	100	16	-	-	-	5,2	-	<b>33801 100 55</b>
<b>2 Belegklampe</b> Messing II. poliert	40	9	-	-	-	3,2	-	<b>33800 040 33</b>
<b>3 Belegklampe</b> Kunststoff schwarz	73	26	-	-	-	4,0	2	<b>39051 308 00</b>
	97	27	-	-	-	4,4	2	<b>39051 311 00</b>
	125	36	-	-	-	4,7	2	<b>39051 314 00</b>
	163	42	-	-	-	5,7	1	<b>39051 318 00</b>
	210	50	-	-	-	6,7	1	<b>39051 321 00</b>
<b>4 Belegklampe</b> 2-Loch, Aluminium silber eloxiert	80	22	-	10	9	4,2	-	<b>33841 080 54</b>
	100	25	-	15	10	5,2	-	<b>33841 100 54</b>
	125	31	-	19	12	5,2	-	<b>33841 125 54</b>
	150	37	-	22	16	6,4	-	<b>33841 150 54</b>
	200	52	-	32	23	6,4	-	<b>33841 200 54</b>
250	60	-	37	30	8,4	-	<b>33841 250 54</b>	
<b>5 Belegklampe</b> 4-Loch, Aluminium silber eloxiert	80	27	26	10	12,5	4,2	-	<b>33846 080 54</b>
	100	31	34	14	13	4,2	-	<b>33846 100 54</b>
	125	41	39	19	14	5,2	-	<b>33846 125 54</b>
	150	43	45	22	18	5,2	-	<b>33846 150 54</b>
	200	63	52	32	25	6,4	-	<b>33846 200 54</b>
	250	70	58	36	30	6,4	-	<b>33846 250 54</b>
320	88	80	47	38	8,4	-	<b>33846 320 54</b>	





ARTIKEL	L1 (mm)	L2 (mm)	L3 (mm)	B (mm)	B 1 (mm)	H (mm)	Für Tauwerk (mm)	Bohrloch Ø (mm)	Ø	ARTIKEL-NR.
6 Belegklampe 2-Loch, AISI 316 Edelstahl Rostfrei	100	30	50	14	-	13	-	4,5	-	33848 100 56
	125	40	65	18	-	16	-	5,5	-	33848 125 56
	150	50	81	22	-	21	-	6,5	-	33848 150 56
	200	55	90	25	-	25	-	8,5	-	33848 200 56
	250	70	105	28	-	27	-	8,5	-	33848 250 56
7 Belegklampe 4-Loch, AISI 316 Edelstahl Rostfrei	100	30	-	35	25	14	-	5	-	33849 100 56
	125	40	-	46	30	16	-	5	-	33849 125 56
	150	51	-	60	42	18	-	6	-	33849 150 56
	200	56	-	60	42	26	-	6	-	33849 200 56
	250	54	-	65	46	30	-	6,5	-	33849 250 56
8 Belegklampe 4-Loch, AISI 316 Edelstahl Rostfrei	150	58	-	44	26	20	-	6	-	33824 150 56
	200	72	-	52	34	24	-	6,5	-	33824 200 56
	250	91	-	67	44	30	-	8	-	33824 250 56
	300	100	-	71	49	33	-	8,5	-	33824 300 56
	9 Poller AISI 316, Edelstahl Rostfrei	90	130	-	80	-	-	-	6	50
120		160	-	95	-	-	-	6	60	33830 060 56
10 Lippklampen (Paar) AISI 316, Edelstahl Rostfrei	115	96	-	-	-	-	12	-	-	34350 115 56
11 Kammklemme AISI 316, Edelstahl Rostfrei	55	-	-	15	-	-	3 - 6	-	-	36660 001 56
	70	-	-	17	-	-	3 - 6	-	-	36660 002 56
	82	-	-	18	-	-	3 - 6	-	-	36660 003 56
12 Kammklemme AISI 316, Edelstahl Rostfrei	54	-	-	17	-	-	3 - 6	-	-	36661 000 56
13 Kammklemme AISI 316, Edelstahl Rostfrei	48	-	-	14	-	-	3 - 6	-	-	36662 000 56



# Wantenspanner

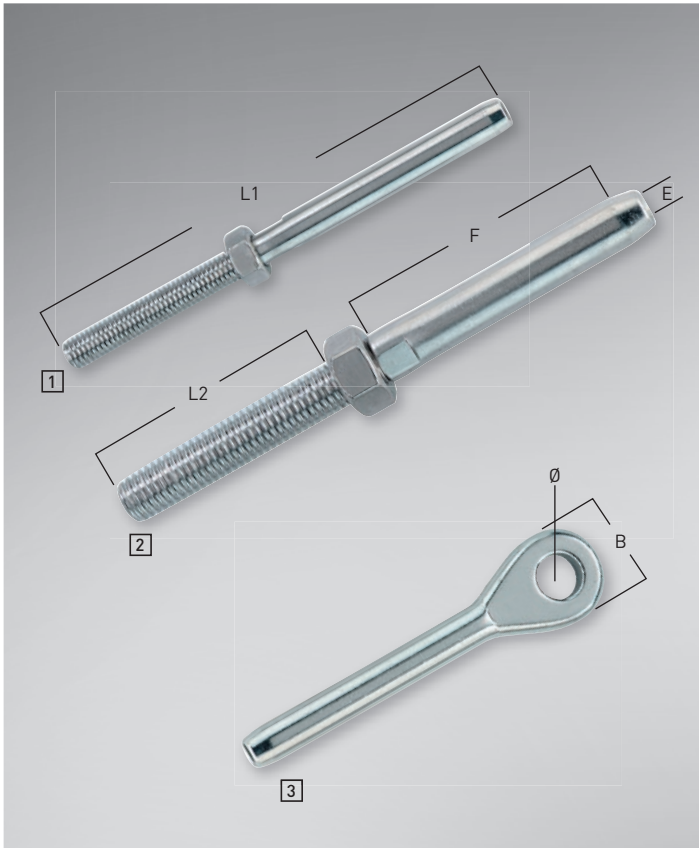
- Hervorragende Qualität
- Saubere Verarbeitung
- Erstklassig poliert

**AUF EINEN BLICK**

**INFO**

Wantenspanner vor der Benutzung bitte fetten!

ARTIKEL	Bruchlast (kg)	Für Draht-Ø (mm)	Gewinde	L1 (mm)	L2 (mm)	L3 (mm)	A (mm)	B (mm)	C (mm)	Aug Ø (mm)	ARTIKEL-NR.
1 <b>Wantenspanner 2 Gabeln</b> , präzise geschnittenes Gewinde, AISI 316, Edelstahl Rostfrei	750	2,5	M 5	190	130	78	5	7	9	3	36445 000 56
	1.100	3	M 6	220	150	92	6	8	10	4	36446 000 56
	2.000	4	M 8	255	180	105	8	9,5	12	4	36447 000 56
	3.100	5	M 10	300	220	124	9	12	14	5	36448 000 56
	4.500	6	M 12	385	270	148	12	14	22,5	5	36449 000 56
	6.000	7	M 14	425	300	165	12	14	22,5	5	36450 000 56
	8.000	8	M 16	475	350	190	16,5	16	26	6	36451 000 56
10.200	10	M 20	540	360	210	16,5	20	30	6	36452 000 56	
2 <b>Wantenspanner 1 Gabel und Gewindeterminale</b> , präzise geschnittenes Gewinde, AISI 316, Edelstahl Rostfrei	750	2,5	M 5	-	145	78	5	7	9	3	36485 000 56
	1.100	3	M 6	-	160	92	6	8	10	4	36486 000 56
	2.000	4	M 8	-	195	105	8	9,5	12	4	36487 000 56
	3.100	5	M 10	-	240	124	9	12	14	5	36488 000 56
	4.500	6	M 12	-	290	148	12	14	22,5	5	36489 000 56
3 <b>Wantenspanner 1 Gabel mit Linksgewinde</b> , präzise geschnittenes Gewinde, AISI 316, Edelstahl Rostfrei	750	2,5	M 5	160	105	78	5	7	9	3	36445 001 56
	1.100	3	M 6	185	120	92	6	8	10	4	36446 001 56
	2.000	4	M 8	220	145	105	8	9,5	12	4	36447 001 56
	3.100	5	M 10	260	170	124	9	12	14	5	36448 001 56
4.500	6	M 12	328	210	148	12	14	22,5	5	36449 001 56	
4 <b>Gabel mit Linksgewinde</b> Edelstahl Rostfrei	-	-	M 6	70	47	-	6	7,5	10	-	36446 999 56
	-	-	M 8	80	56	-	8	11	11	-	36447 999 56
5 <b>Toggle</b> AISI 316, Edelstahl Rostfrei	1.000	-	-	22	-	-	5	5,8	-	5,5	36466 005 56
	1.300	-	-	27	-	-	6	6,8	-	6,5	36466 006 56
	1.900	-	-	31	-	-	8	8,8	-	8,5	36466 008 56
	3.000	-	-	36	-	-	10	12	-	10	36466 010 56
	4.000	-	-	50	-	-	12	12,8	-	13	36466 012 56
6 <b>Pelikanhaken</b> AISI 316, Edelstahl Rostfrei	-	-	M 6	75	-	-	~13	-	-	13	36260 006 56
	-	-	M 8	100	-	-	~15	-	-	15	36260 008 56



# Terminals

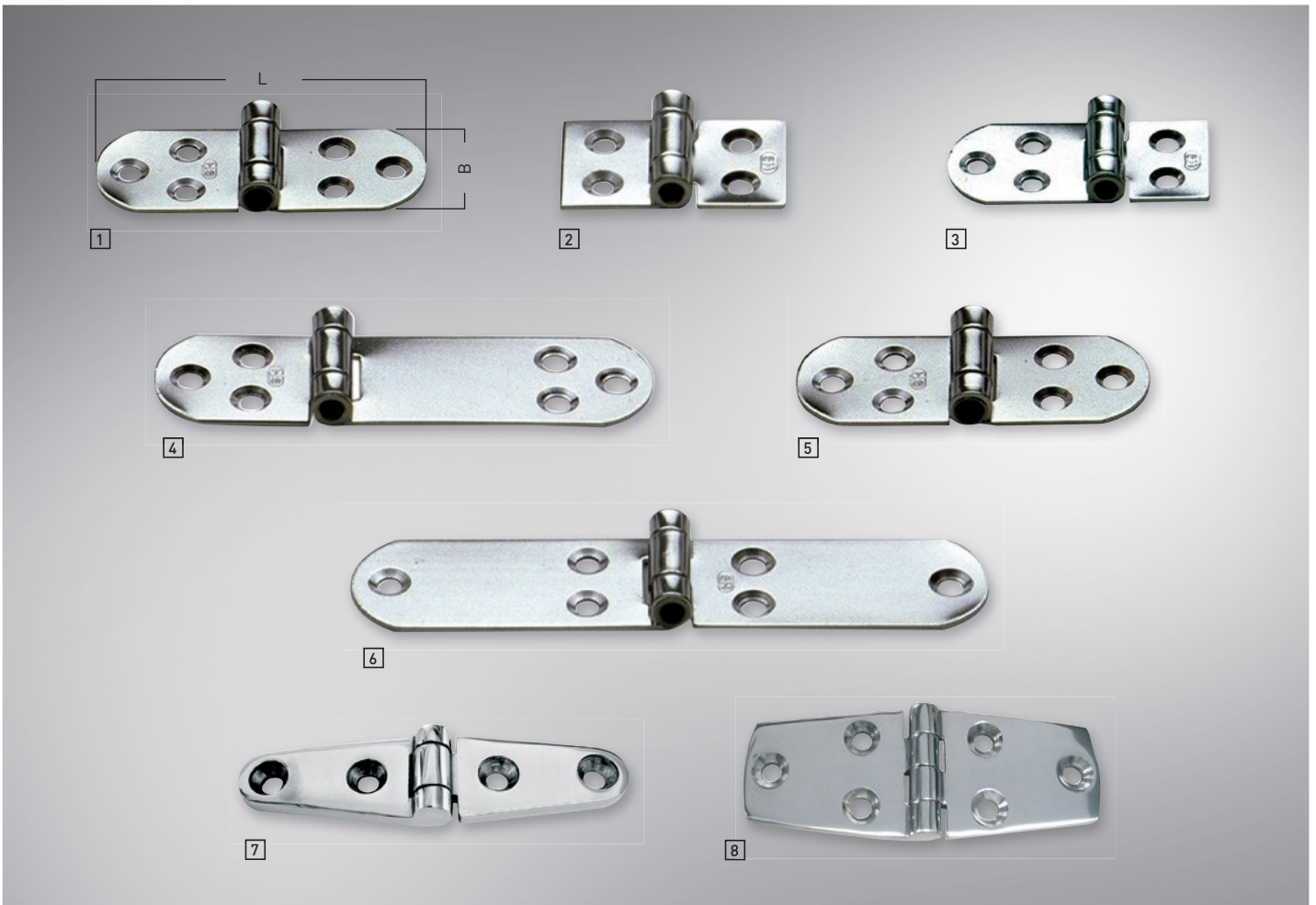
- Hervorragende Qualität
- Saubere Verarbeitung
- Erstklassig poliert

ARTIKEL	Bruchlast (kg)	Für Draht-Ø (mm)	Ge-winde	Bolzen Ø (mm)	L1 (mm)	L2 (mm)	E (mm)	F (mm)	G (mm)	→ (mm)	B (mm)	Aug Ø (mm)	ARTIKEL-NR.
1 Gewindeterminale Rechtsgewinde AISI 316, Edelstahl Rostfrei	600	2,5	M 5	-	72	36	2,8	24	5,5	-	-	-	36471 000 56
	700	3	M 6	-	80	40	3,3	31	6,2	-	-	-	36471 001 56
	700	4	M 6	-	95	45	4,3	40	7,3	-	-	-	36471 064 56
	1.100	4	M 8	-	102	53	4,3	40	7,3	-	-	-	36471 002 56
	1.100	5	M 8	-	120	53	5,2	56	9	-	-	-	36471 085 56
	1.600	5	M 10	-	130	63	5,2	56	9	-	-	-	36471 003 56
2.500	6	M 12	-	143	70	6,7	61	12,4	-	-	-	36471 004 56	
2 Gewindeterminale Linksgewinde AISI 316, Edelstahl Rostfrei	700	3	M 6	-	80	40	3,3	31	6,2	-	-	-	36473 001 56
	1.100	4	M 8	-	102	53	4,3	40	7,3	-	-	-	36473 002 56
	1.600	5	M 10	-	130	63	5,2	56	9	-	-	-	36473 003 56
	2.500	6	M 12	-	143	70	6,7	61	12,4	-	-	-	36473 004 56
3 Augterminal AISI 316, Edelstahl Rostfrei	600	2,5	-	-	51	-	2,8	30	5,5	4	12,5	6	36470 000 56
	700	3	-	-	62	-	3,3	32	6,2	4	13	6,5	36470 001 56
	1.100	4	-	-	74	-	4,3	39	7,3	6	17	8,6	36470 002 56
	1.600	5	-	-	90	-	5,2	56	9	7	22	10,2	36470 003 56
	2.500	6	-	-	109	-	6,7	61	12,4	8	27	12,8	36470 004 56
4 T-Terminal AISI 316, Edelstahl Rostfrei	-	3	-	-	84	-	-	-	-	-	-	-	36474 001 56
	-	4	-	-	100	-	-	-	-	-	-	-	36474 002 56
	-	5	-	-	115	-	-	-	-	-	-	-	36474 003 56
	-	6	-	-	140	-	-	-	-	-	-	-	36474 004 56
5 Gabelterminal AISI 316, Edelstahl Rostfrei	600	2,5	-	5	60	-	2,8	24	5,5	-	-	-	36472 005 56
	700	3	-	6	74	-	3,3	32	6,2	-	-	-	36472 006 56
	1.100	4	-	8	85	-	4,3	39	7,3	-	-	-	36472 008 56
	1.600	5	-	9,5	101	-	5,2	56	9	-	-	-	36472 010 56
	2.500	6	-	9,5	123	-	6,7	61	12,4	-	-	-	36472 012 56

AUF EINEN BLICK

Edelstahl Rostfrei



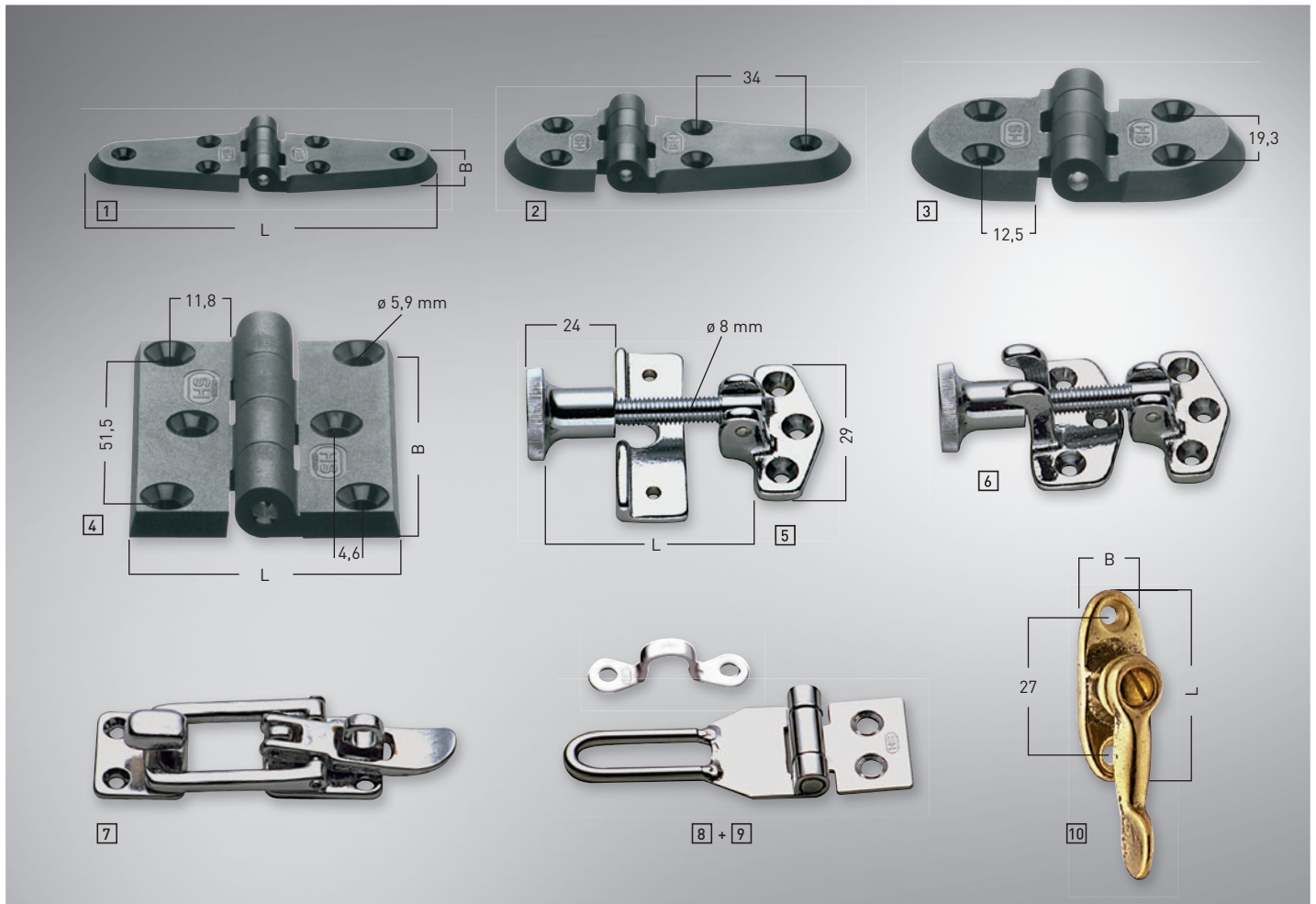


## Edelstahl-Scharniere

AUF  
EINEN  
BLICK



ARTIKEL	L (mm)	B (mm)	 (mm)	Bohrung für	ARTIKEL-NR.
1 Scharnier Edelstahl Rostfrei, 6 Bohrungen	80	30	1,5	Senkkopfschraube 5 mm	33510 000 55
2 Scharnier Edelstahl Rostfrei, 4 Bohrungen	50	30	1,5	Senkkopfschraube 5 mm	33510 001 55
3 Scharnier Edelstahl Rostfrei, 5 Bohrungen	65	30	1,5	Senkkopfschraube 5 mm	33510 002 55
4 Scharnier Edelstahl Rostfrei, 6 Bohrungen	110	30	1,5	Senkkopfschraube 5 mm	33510 003 55
5 Scharnier Edelstahl Rostfrei, 6 Bohrungen	100	40	2,0	Senkkopfschraube 5 mm	33515 100 55
6 Scharnier Edelstahl Rostfrei, 6 Bohrungen	150 200 250	40 40 40	2,0 2,0 2,0	Senkkopfschraube 5 mm	33515 150 55 33515 200 55 33515 250 55
7 Scharnier Edelstahl Rostfrei, 4 Bohrungen AISI 316	103	27	4,5	Senkkopfschraube 5 mm	33540 000 56
8 Scharnier Edelstahl Rostfrei, 6 Bohrungen AISI 316	98	37	4,5	Senkkopfschraube 5 mm	33541 000 56

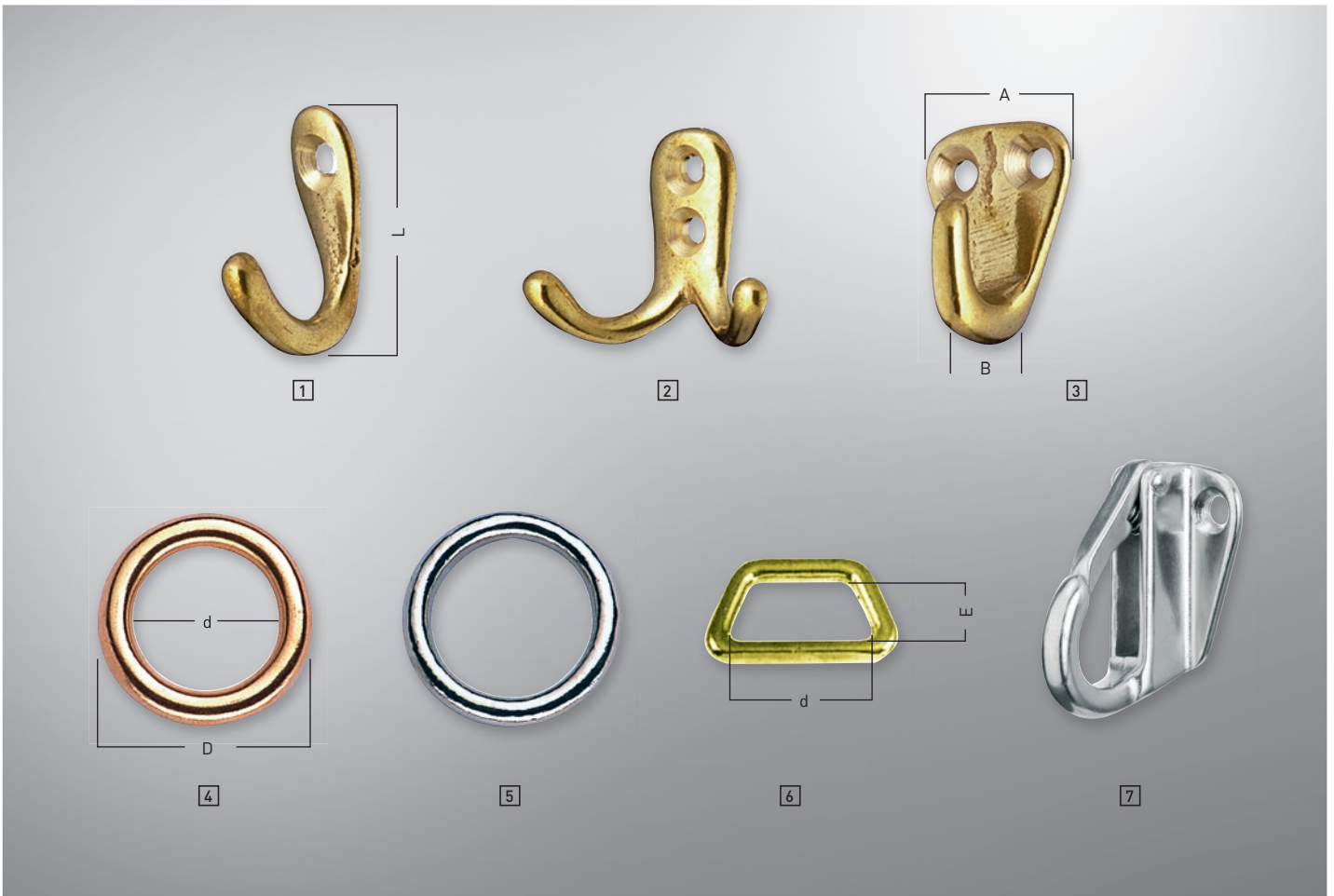


## Scharniere & Verschlüsse




ARTIKEL		L (mm)	B (mm)	ARTIKEL-NR.
1	<b>Scharnier aus schwarzem Kunststoff</b> hohe Festigkeit, hitze- und kältebeständig, Bolzen aus rostfreiem Stahl, Bohrlöcher für 5 mm Schrauben	 140	40	33520 001 63
2	<b>Scharnier aus schwarzem Kunststoff</b> hohe Festigkeit, hitze- und kältebeständig, Bolzen aus rostfreiem Stahl, Bohrlöcher für 5 mm Schrauben	 110	40	33520 002 63
3	<b>Scharnier aus schwarzem Kunststoff</b> hohe Festigkeit, hitze- und kältebeständig, Bolzen aus rostfreiem Stahl, Bohrlöcher für 5 mm Schrauben	 75	40	33520 003 63
4	<b>Scharnier aus schwarzem Kunststoff</b> hohe Festigkeit, hitze- und kältebeständig, Bolzen aus rostfreiem Stahl, Bohrlöcher für 5 mm Schrauben	 50	65	33521 003 63
5	<b>Vorlукbeschlаg mit Gegenplatte</b> Messing I. verchromt	 60 105	-	33355 000 32 33357 000 32
6	<b>Vorlукbeschlаg mit Gegenplatte</b> Messing I. verchromt	 60 105	-	33358 000 32 33359 000 32
7	<b>Hebel-Verschluss</b> Messing I. verchromt, mit 6 mm Bohrung für Vorhängeschloss	-	-	33335 000 32
8	<b>Überfalle</b> , Edelstahl Rostfrei	 90	30	33345 000 55
9	<b>Fenderöse</b> , Edelstahl Rostfrei	 -	-	37921 016 55
10	<b>Vorreiber</b> , Messing II. poliert	38	16	33450 000 33

AUF  
EINEN  
BLICK

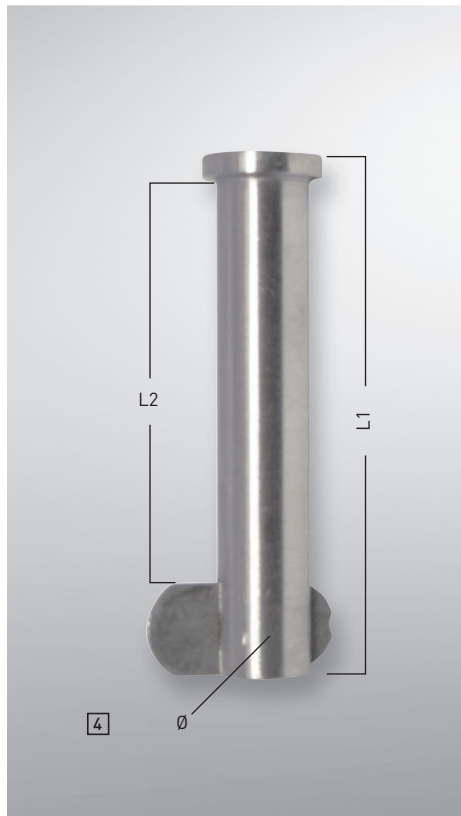




## Haken & Ringe

ARTIKEL	L (mm)	A (mm)	B (mm)	d (mm)	D (mm)	 (mm)	E (mm)	Bohrung für	ARTIKEL-NR.	
<b>1 Haken</b> Messing II. poliert	38	-	-	-	-	-	-	Senkkopfschraube 4 mm	<b>33160 000 33</b>	
<b>2 Doppelhaken</b> Messing II. poliert mit 2 Bohrungen	34	-	-	-	-	-	-	Senkkopfschraube 4 mm	<b>33161 000 33</b>	
<b>3 Haken</b> Messing II. poliert mit 2 Bohrungen	-	21	10	-	-	-	-	Senkkopfschraube 4 mm	<b>35920 000 33</b>	
<b>4 Ring</b> Messing II. poliert		-	-	-	19	27	4,0	-	Senkkopfschraube 4 mm	<b>30320 019 33</b>
		-	-	-	22	32	4,8	-		<b>30320 022 33</b>
		-	-	-	32	45	6,6	-		<b>30320 032 33</b>
		-	-	-	38	52	8,0	-		<b>30320 038 33</b>
-	-	-	45	59	7,0	-	-	<b>30321 045 33</b>		
<b>5 Ring</b> Edelstahl Rostfrei	-	-	-	25	36	5	-	Senkkopfschraube 4 mm	<b>30260 025 55</b>	
<b>6 Trapezring</b> Messing II. poliert		-	-	28/20	42	4,8	15	Senkkopfschraube 4 mm	<b>30326 000 33</b>	
<b>7 Fender-Halter</b> AISI 316, Edelstahl Rostfrei, Messing II. verchromt	40	-	-	-	-	-	-	Senkkopfschraube 4 mm	<b>39442 040 56</b> <b>39441 000 35</b>	
	45	-	-	-	-	-	-			





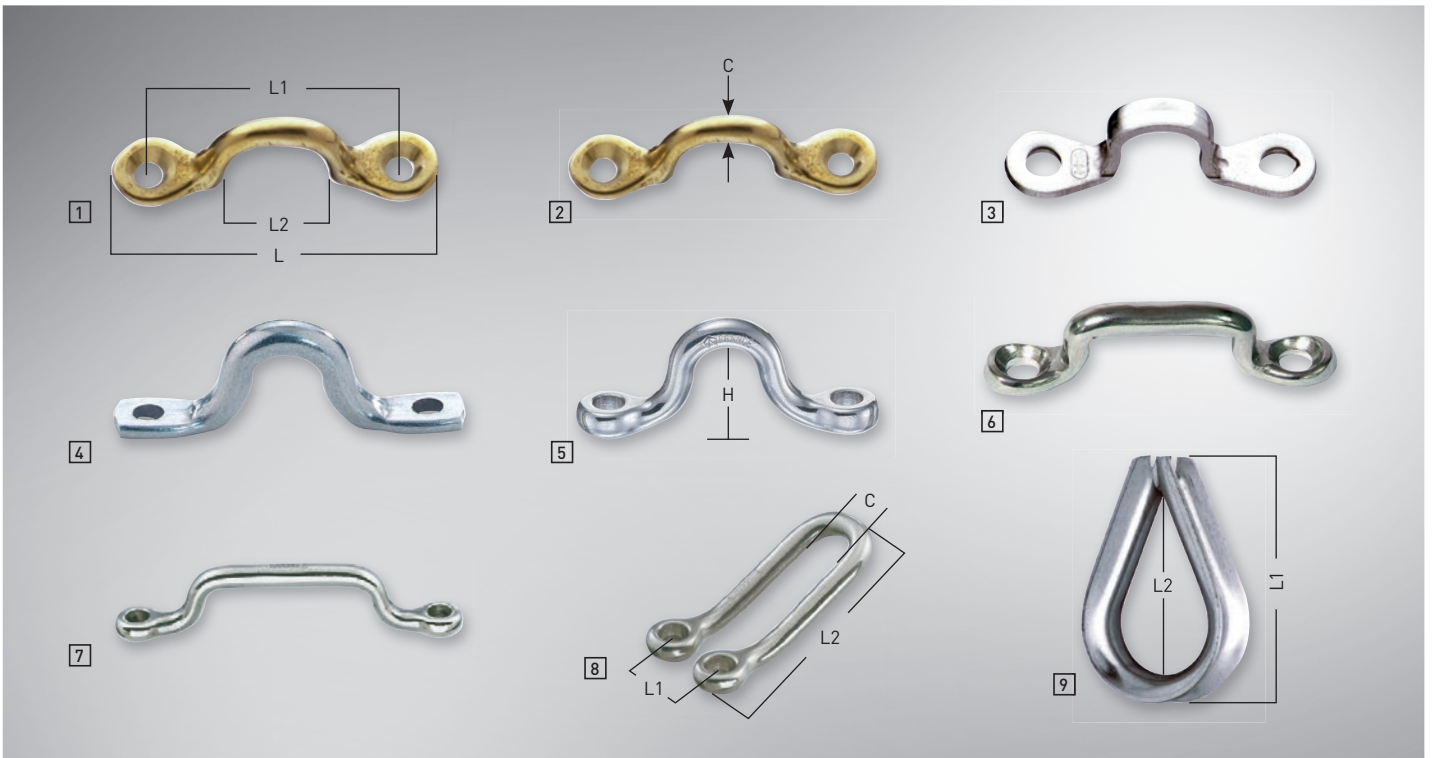
## Drahtseilklemmen & Steckbolzen

ARTIKEL	(mm)	L1 (mm)	L2 (mm)	Ø (mm)	ARTIKEL-NR.
1 Splentringe Edelstahl Rostfrei, 5 Stück auf SB-Karte	0,9 x 10	-	-	-	33723 010 55
	1,5 x 17	-	-	-	33723 017 55
	2,0 x 23	-	-	-	33723 023 55
2 Nieten DIN 1434 mit Querbohrung Edelstahl Rostfrei, 5 Stück auf SB-Karte  Größe 36 mit Rundkopf	-	15,5	12,9	5	33720 015 55
	-	16,5	13,5	5	33720 016 55
	-	18,5	15,9	5	33720 018 55
	-	20,5	17,9	5	33720 020 55
	-	26,0	23,4	5	33720 026 55
	-	30,5	27,9	5	33720 030 55
	-	32,0	28,9	5	33720 031 55
	-	36,5	33,9	5	33720 036 55
	-	17,5	14,0	6	33721 018 55
	-	25,0	20,5	8	33721 026 55
3 Steckbolzen mit Kugelsicherung AISI 304, Edelstahl Rostfrei	-	28	13	5	33740 528 56
	-	35	22	6	33740 635 56
	-	33	22	8	33740 833 56
	-	46	36	8	33740 846 56
4 Klappbolzen AISI 304, Edelstahl Rostfrei	-	20	12	6	33735 001 56
	-	26	18	6	33735 002 56
	-	31	23	6	33735 003 56
	-	56	48	6	33735 050 56
	-	65	57	6	33735 060 56
	-	28	20	8	33736 001 56
	-	34	25	8	33736 002 56
	-	38	30	8	33736 003 56
	-	43	35	8	33736 004 56
	-	35	25	10	33737 002 56
-	45	35	10	33737 003 56	
-	55	45	10	33737 005 56	

AUF EINEN BLICK



ARTIKEL	Für Draht-Ø (mm)	ARTIKEL-NR.
5 Drahtseilklemme Zamak I. verchromt	5	30900 000 47
6 Simplex-Drahtseilklemme AISI 316, Edelstahl Rostfrei	2	30915 002 56
	3	30915 003 56
	4	30915 004 56
7 Duplex-Drahtseilklemme AISI 316, Edelstahl Rostfrei	2	30916 002 56
	3	30916 003 56
	4	30916 004 56
	5	30916 005 56
	6	30916 006 56
	8	30916 008 56
8 Drahtseilklemme Edelstahl Rostfrei	2	30910 002 56
	3	30910 003 56
	4	30910 004 56
	5	30910 005 56
	6	30910 006 56
	8	30910 008 56
10	30910 010 56	
12	30910 012 56	

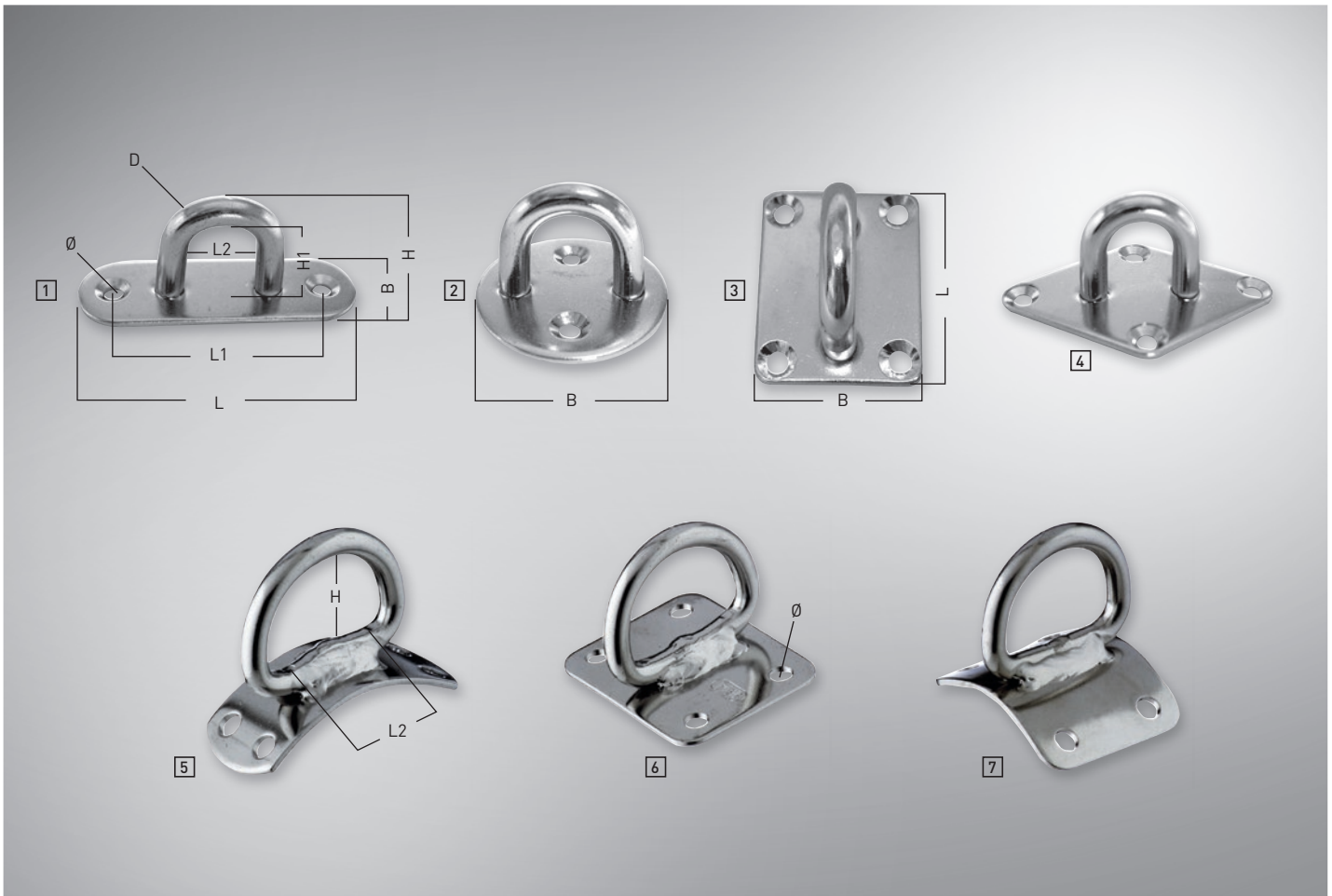


# Fenderösen & Riemenbügel

AUF  
EINEN  
BLICK



ARTIKEL		C (mm)	H (mm)	L (mm)	L1 (mm)	L2 (mm)	Für Draht (mm)	Bohr- loch Ø (mm)	WICHARD- Nr.	ARTIKEL-NR.	
1 Fenderöse	Messing II. poliert		-	-	53	40	13	-	4	-	37920 000 33
	Messing II. verchromt		-	-	53	40	13	-	4	-	37920 000 35
2 Fenderöse	Messing II. poliert		-	-	55	40	10	-	4,1	-	37930 010 33
	Messing II. verchromt		-	-	55	40	10	-	4,1	-	37930 010 35
3 Fenderöse	Edelstahl Rostfrei, passende		-	-	39	30	9	-	4	-	37921 009 55
	Gegenplatte für Größe 10:		-	-	46	35	10	-	5	-	37921 010 55
	37922 010 55 (o. Abb.)		-	-	55	42	16	-	5	-	37921 016 55
4 Fenderöse	Edelstahl Rostfrei		4	11	-	32	10	-	3,2	-	37929 008 56
			5	13	-	40	11	-	4,2	-	37929 010 56
			6	16	-	44	14	-	5,2	-	37929 012 56
			8	17	-	47	14	-	5,2	-	37929 016 56
5 WICHARD Fenderöse	Edelstahl Rostfrei		4	11	-	30	8	-	4	9201	37925 008 55
			5	13	-	37	10	-	5	9202	37925 010 55
			6	16	-	44	12	-	6	9203	37925 012 55
			8	21	-	59	16	-	8	9204	37925 016 55
6 Riemenbügel	AISI 304, Edelstahl Rostfrei		6	13,0	62,5	48,5	25,5	-	5,8	-	33012 025 56
			6	15,5	67	53,5	31,0	-	5,8	-	33012 031 56
			6	15,5	82	67,5	41,0	-	5,8	-	33012 041 56
7 WICHARD Riemenbügel	für Gurte, Edelstahl Rostfrei		-	5	-	56	28	-	4	9211	33010 028 55
			-	10	-	65	34	-	5	9212	33010 034 55
8 WICHARD Refföse	Edelstahl Rostfrei		10	-	-	15	35	-	6	9415	33015 000 55
9 Spitzkausche	mittelstarke Ausführung, AISI 316, Edelstahl Rostfrei		4	-	-	24	14	3	-	-	36530 003 56
			5	-	-	32	16	4	-	-	36530 004 56
			6	-	-	35	21	5	-	-	36530 005 56
			7	-	-	41	26	6	-	-	36530 006 56
			9	-	-	50	35	8	-	-	36530 008 56
			11	-	-	58	42	10	-	-	36530 010 56
			14	-	-	75	48	12	-	-	36530 012 56



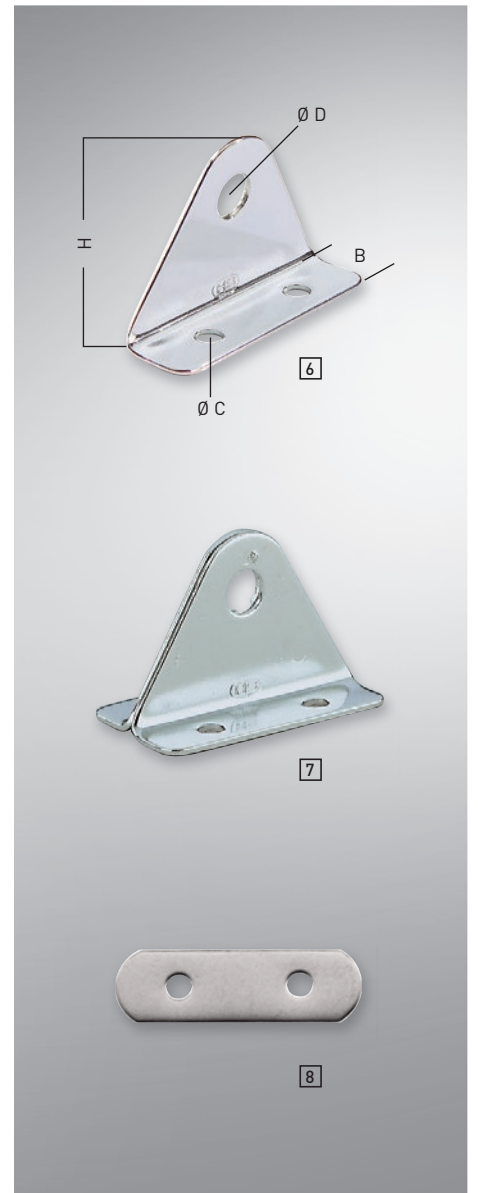
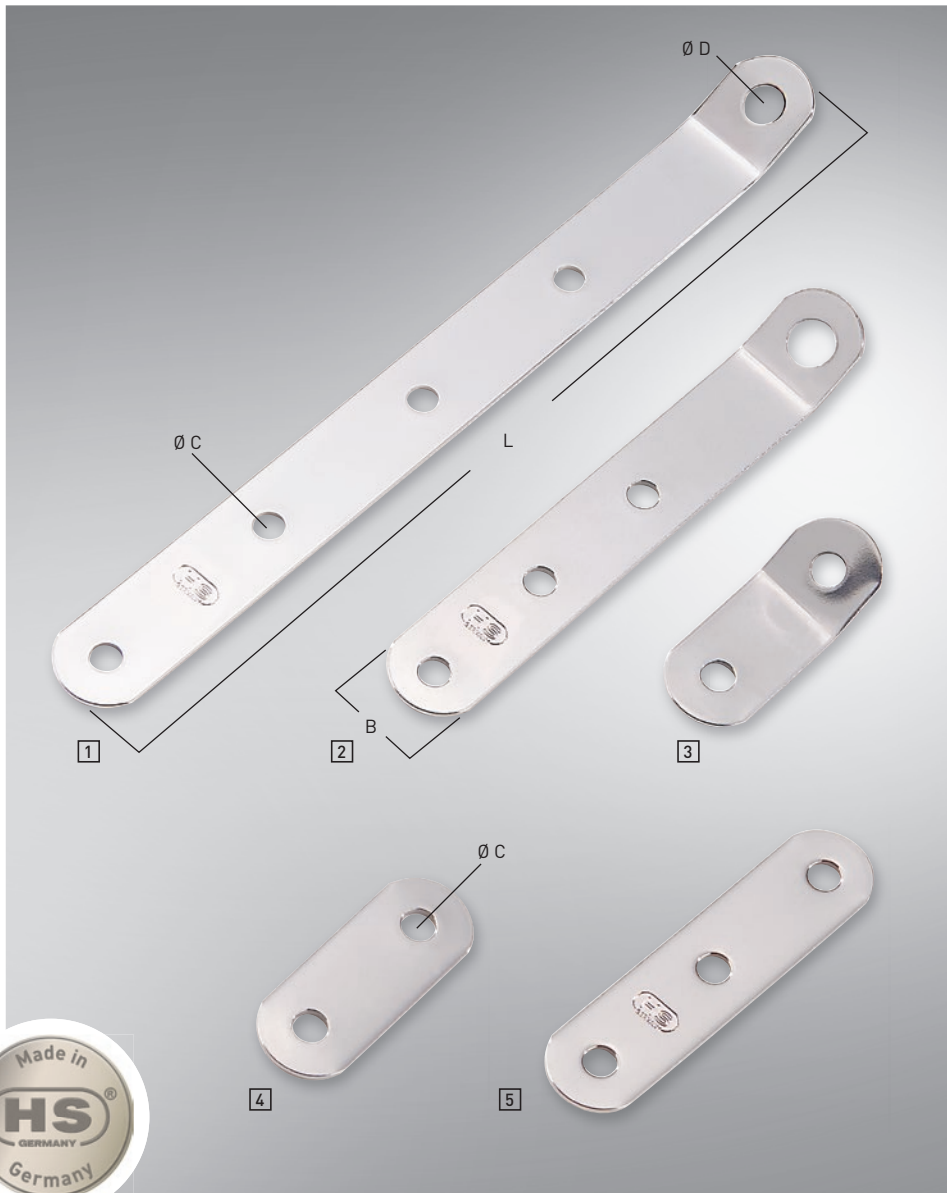
## Mast- & Augplatten

ARTIKEL	B (mm)	L (mm)	L1 (mm)	L2 (mm)	H (mm)	H1 (mm)	D (mm)	Ø (mm)	ARTIKEL-NR.
1 Augplatte oval AISI 304	15	45	35	14	20	12	5	4,2	34255 001 56
	20	65	46	18	25	17	6	5,2	34255 002 56
	26	80	60	20	32	21	8	5,2	34255 003 56
	32	100	73	22	38	26	9	6,5	34255 004 56
2 Augplatte rund AISI 304	33	-	20	12	20	12	5	4,2	34256 001 56
	40	-	23	17	26	17	6	5,2	34256 002 56
	50	-	30	20	32	21	8	5,2	34256 003 56
3 Augplatte rechteckig AISI 304	30	35	-	14	19	12	5	4,2	34257 001 56
	35	40	-	18	26	17	6	5,2	34257 002 56
	40	50	-	20	33	22	8	5,2	34257 003 56
4 Augplatte rautenförmig AISI 304	37	59	-	11	22	12	5	4,2	34258 001 56
	40	64	-	15	26	15	6	4,2	34258 002 56
	50	80	-	18	33	20	8	5,2	34258 003 56
5 Mastplatte AISI 304	24	63	-	30	-	20	-	-	38113 000 56
6 Mastplatte AISI 304	40	50	-	32	-	22	-	-	38115 000 56
7 Mastplatte AISI 304	-	-	-	32	-	22	-	-	38115 001 56

AUF EINEN BLICK






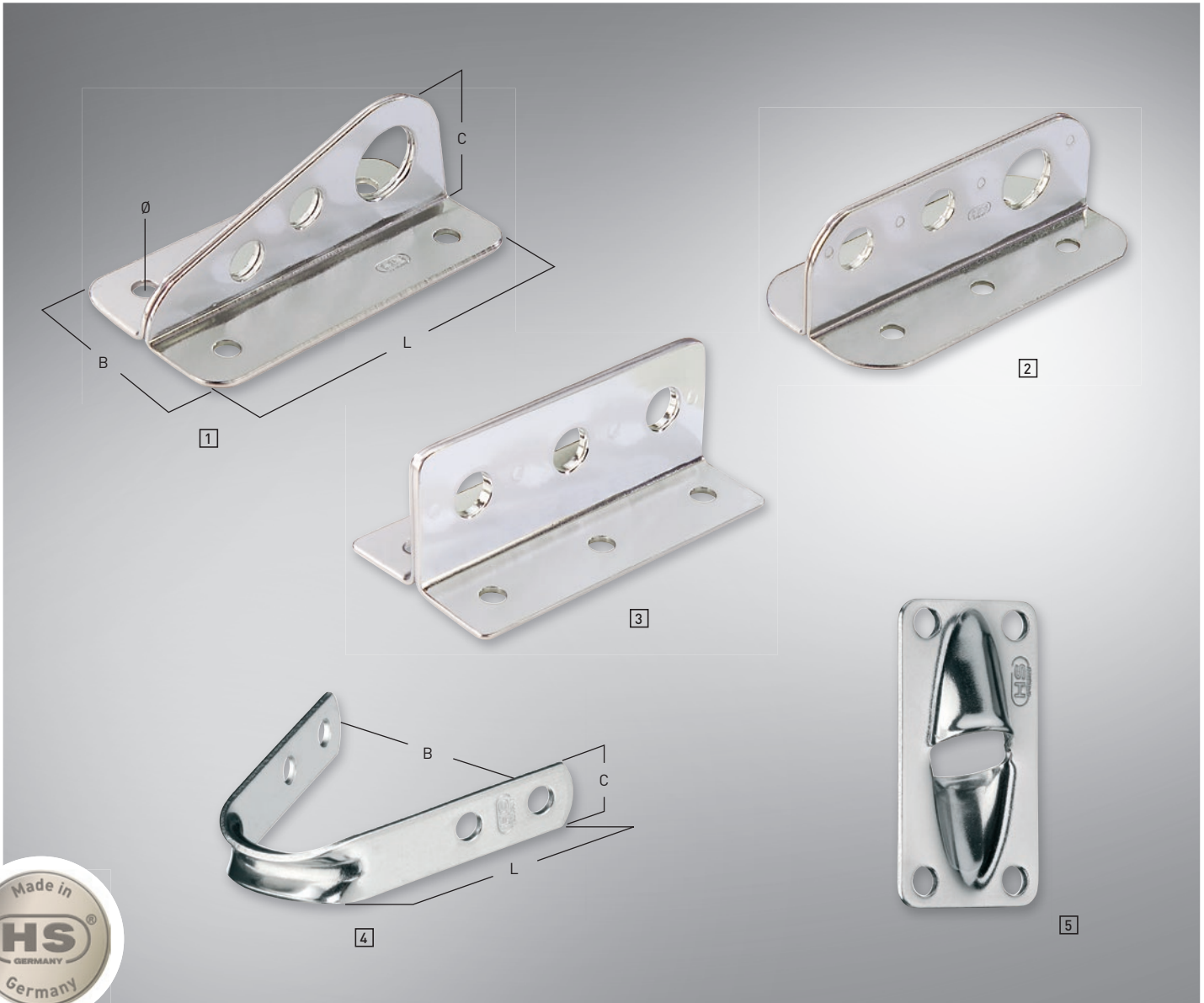


# Pütting

AUF  
EINEN  
BLICK



ARTIKEL	L (mm)	B (mm)	Ø C (mm)	Ø D (mm)	H (mm)	 (mm)	ARTIKEL-NR.
<b>1 Pütting</b> Edelstahl Rostfrei	205	20	6,2	8,2	-	1,5	<b>38893 000 55</b>
<b>2 Pütting</b> Edelstahl Rostfrei	125	20	6,2	8,2	-	2,0	<b>38892 000 55</b>
<b>3 Pütting</b> Edelstahl Rostfrei	51	20	6,2	6,5	-	1,5	<b>38890 000 55</b>
<b>4 Pütting</b> Edelstahl Rostfrei	50	20	6,0	-	-	2,0	<b>38931 000 55</b>
<b>5 Pütting</b> Edelstahl Rostfrei	80	20	6,0	-	-	2,0	<b>38930 000 55</b>
<b>6 Pütting</b> Edelstahl Rostfrei	50	15	5,0	8,0	33	-	<b>38870 000 55</b>
<b>7 Pütting</b> Edelstahl Rostfrei	50	30	5,0	8,0	33	-	<b>38871 000 55</b>
<b>8 Gegenplatte</b> Edelstahl Rostfrei, passend zu <b>6</b> 38870 und <b>7</b> 38871	50	15	5,0	-	-	-	<b>38875 000 55</b>



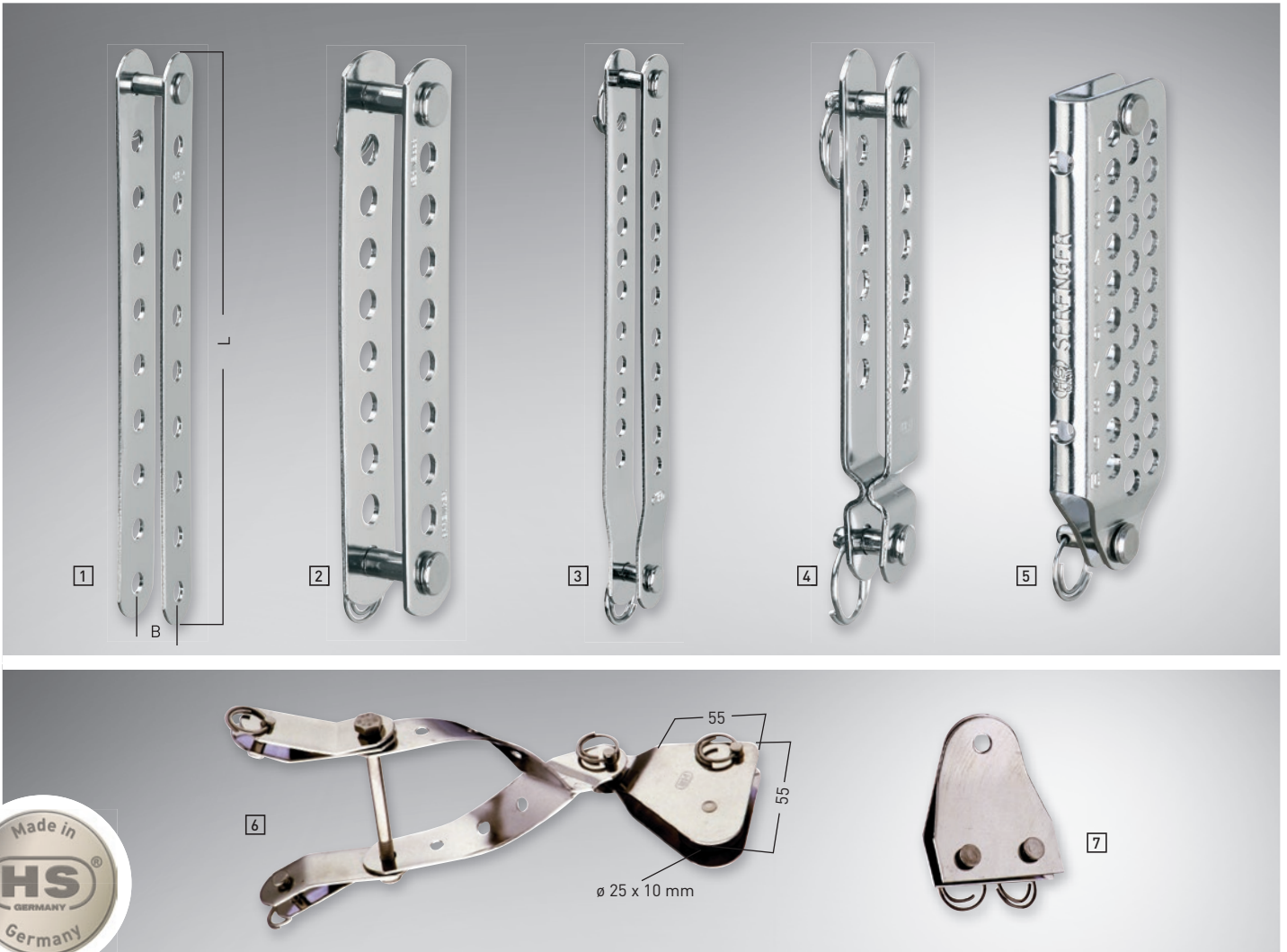
## Vorsegelhalsbeschläge

ARTIKEL	L (mm)	B (mm)	C (mm)	Ø (mm)	ARTIKEL-NR.
1 Vorsegelhalsbeschlag Edelstahl Rostfrei	75	40	31	5	38945 000 55
2 Vorsegelhalsbeschlag Edelstahl Rostfrei	85	45	30	5	38950 000 55
3 Vorsegelhalsbeschlag Edelstahl Rostfrei, schwere Ausführung	100	53	40	7	38951 000 55
4 Baumlasche Edelstahl Rostfrei	50	52	12	-	37701 000 55
	62	57	12	-	37701 001 55
	75	60	15	-	37702 000 55
5 Fallendurchlass Edelstahl Rostfrei, für max. 12 mm Tau	45	25	-	-	38069 000 55

AUF  
EINEN  
BLICK



Edelstahl  
Rostfrei



# Wantenhänger

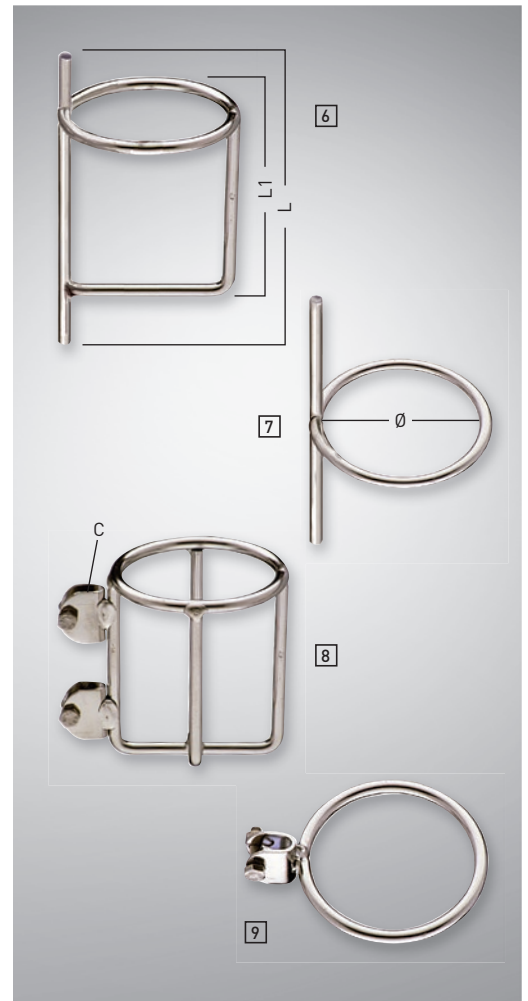
AUF  
EINEN  
BLICK








ARTIKEL	Bruchlast (kg)	L (mm)	B (mm)	Bolzen Ø (mm)	→ (mm)	ARTIKEL-NR.
1 Wantenhänger nicht gekröpft	1.300	165	20	6	1,5	36931 165 55
2 Wantenhänger nicht gekröpft	2.000	150	24	8 x 25	2,0	36953 150 55
3 Wantenhänger	900	100	15	5	1,5	36950 100 55
	900	155	15	5	1,5	36952 155 55
	900	200	15	5	1,5	36952 200 55
4 Wantenhänger	1.200	104	15	5	1,5	36960 104 55
5 Wantenhänger sehr starke Ausführung, jeweils 3 Lochreihen nebeneinander somit fein abstimmbare	1.400	120	35	6	2	36970 120 55
	900	120	35	5	1,25	36971 120 55
6 Mastbeschlag mit Wantenhängern, mit beweglichem Vorstagbeschlag und Fockrolle 25 x 10 mm für Holz- und Aluminiummasten	-	-	-	-	1,5	36990 000 55
Fockrolle 25 x 10 mm, einzeln	-	-	-	-	1,5	168 15
Gabelteil, einzeln	-	-	-	-	1,5	155 12
7 Seitenlasche	-	-	-	-	-	36991 001 55

ZUBEHÖR





# Bootshaken

ARTIKEL	L (mm)	Ø (mm)	L1 (mm)	C (mm)	ARTIKEL-NR.
<b>1 Teleskop-Bootshaken</b> seewasserbeständiges Aluminium, silberfarbig eloxiert, Arretierung innen	1.200 / 2.050	30	-	-	<b>39055 120 00</b>
<b>2 Teleskop-Bootshaken</b> seewasserbeständiges Aluminium, silberfarbig eloxiert, Arretierung innen	1.200 / 2.000	25/28	-	-	<b>39055 201 00</b>
<b>3 Bootshaken einfach</b> seewasserbeständiges Aluminium, silberfarbig eloxiert	1.250 1.500	25 25	- -	- -	<b>39055 125 00</b> <b>39055 150 00</b>
<b>4 Bootshaken mit Arretierung</b> seewasserbeständiges Aluminium, silberfarbig eloxiert, mehrstufige Arretierung ohne das Risiko unbeabsichtigten Zusammenschiebens mittels Druck auf den roten Knopf	1.200 / 2.200	32	-	-	<b>39055 212 00</b>
<b>5 Bootshakenspitze</b> Messing I. poliert	 155	19	-	26	<b>34530 155 30</b>
<b>6 Bootshaken-Haltekorb</b> einfache Ausführung, Befestigung z.B. mit Tape, Drahtseilklemme oder Kabelbinder, Edelstahl Rostfrei	 102	52	60	-	<b>34483 002 55</b>
<b>7 Bootshaken-Haltering</b> einfache Ausführung, Befestigung z.B. mit Tape, Drahtseilklemme oder Kabelbinder, Edelstahl Rostfrei	 102	52	-	-	<b>34483 001 55</b>
<b>8 Bootshaken-Haltekorb</b> Edelstahl Rostfrei	 -	54	79	bis 7 mm Draht	<b>34484 002 55</b>
<b>9 Bootshaken- Haltering</b> Edelstahl Rostfrei	 -	54	-	bis 7 mm Draht	<b>34484 001 55</b>



# Handschuhe

- ausgezeichnete Passform
- Innenhandflächen komplett durch doppeltes Leder verstärkt
- Handrücken aus elastischem Polyamid
- optimaler Tragekomfort und Griffigkeit bei Wärme und Kälte gleichermaßen
- elastischer Handschuhabschluss mit breitem Klettverschluss sorgt für hohen Tragekomfort

AUF EINEN BLICK

Echtes Leder

Größen	Art.-Nr.
XXS	... 000
XS	... 001
S	... 002
M	... 003
L	... 004
XL	... 005
XXL	... 006

ARTIKEL	Farbe	Größen (bitte Nummer angeben)	ARTIKEL-NR.
1 Handschuhe aus Kalbsleder komplett geschlossen	blau/offwhite	S - XXL	39734 ... 00
2 Handschuhe aus Kalbsleder Daumen und Zeigefinger ohne Kuppen	blau/offwhite	XXS - XXL	39732 ... 00
3 Handschuhe aus Kalbsleder fingerlos	blau/offwhite	XXS - XXL	39733 ... 00
4 Handschuhe aus Ziegenleder Daumen und Zeigefinger ohne Kuppen	blau/offwhite	XXS - XXL	39720 ... 00
5 Handschuhe aus Ziegenleder fingerlos	blau/offwhite	XXS - XXL	39721 ... 00
6 Handschuhe aus Ziegenleder komplett geschlossen	schwarz*	M - XXL	39728 ... 00
7 Handschuhe aus Ziegenleder Daumen und Zeigefinger ohne Kuppen	schwarz*	S - XXL	39726 ... 00
8 Handschuhe aus Ziegenleder fingerlos	schwarz*	S - XXL	39727 ... 00

\* Leder ist ein Naturprodukt. Daher kann ein Abfärben, insbesondere bei schwarzem Leder, nicht ausgeschlossen werden.



AUF  
EINEN  
BLICK

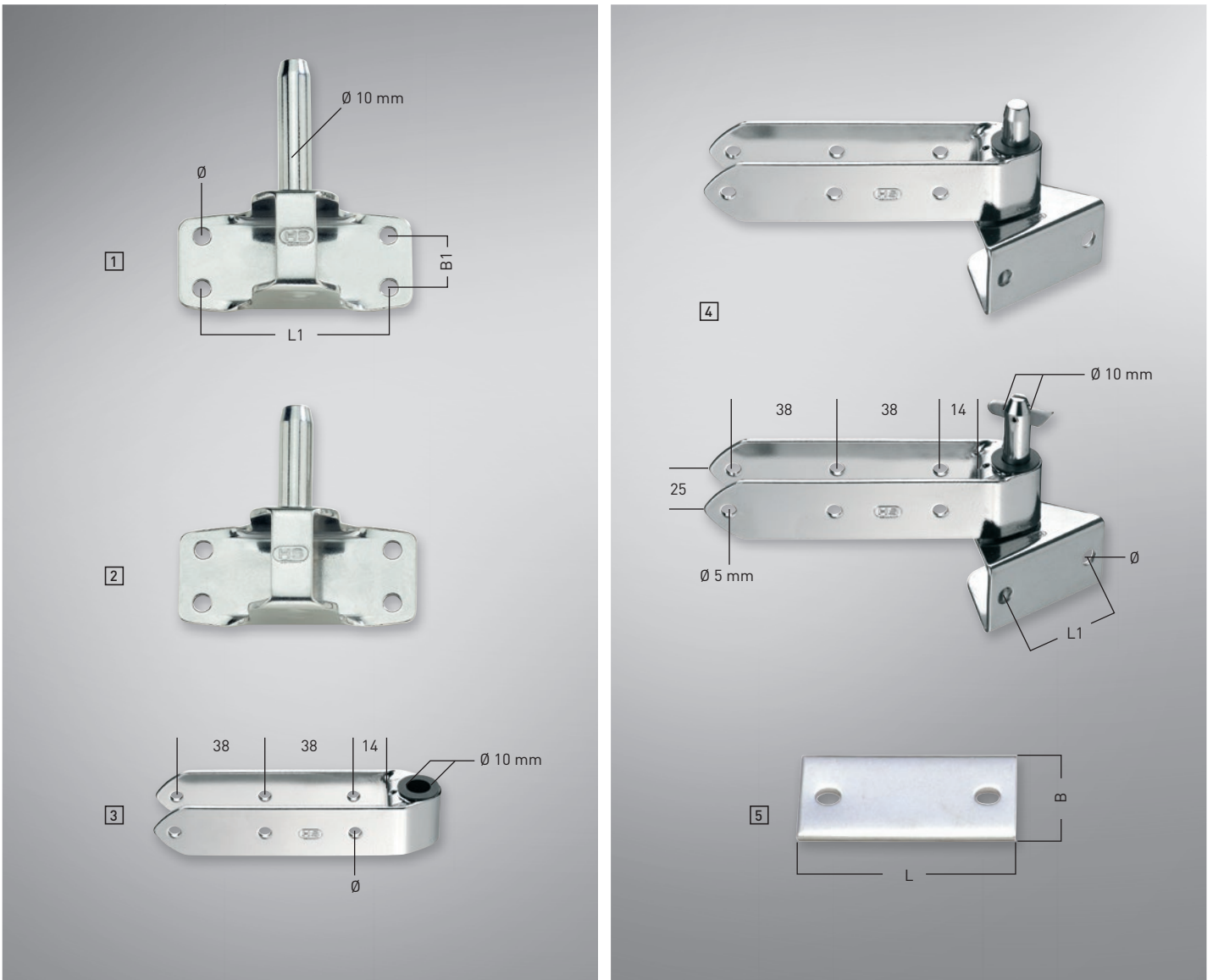


## Gummiseil & Zubehör

ARTIKEL	L (mm)	Spule (m)	Draht-Ø (mm)	ARTIKEL-NR.
1 Gummiseil weiß auf Spule mit Kennfaden, Abgabe nur in kompletten Spulen	-	100	3	39780 003 00
	-	100	4	39780 004 00
	-	100	5	39780 005 00
	-	75	6	39780 006 00
	-	75	8	39780 008 00
2 Gummiseil schwarz auf Spule mit Kennfaden, Abgabe nur in kompletten Spulen	-	100	3	39788 003 00
	-	100	4	39788 004 00
	-	100	5	39788 005 00
	-	75	6	39788 006 00
	-	75	8	39788 008 00
3 Segeleinbinder mit Kunststoffhaken, SB gepackt zu 4 Stück im Beutel (alternativ: 25 Stück lose im Beutel)	70	-	2 x 4	39781 007 00
	150	-	2 x 4	39781 015 00
	250	-	2 x 4	39781 025 00
	300	-	2 x 4	39781 030 00
	350	-	2 x 4	39781 035 00
	400	-	2 x 4	39781 040 00
	500	-	2 x 4	39781 050 00
	550	-	2 x 4	39781 055 00
600	-	2 x 4	39781 060 00	
700	-	2 x 4	39781 070 00	
4 Zeising mit SPRENGER- Aufdruck	2.000	-	-	39789 200 00

ARTIKEL	L (mm)	Für Draht-Ø (mm)	Ø (mm)	ARTIKEL-NR.
5 Segeleinbinder mit Kugel SB gepackt zu 4 Stück im Beutel	250	-	2 x 4	39782 025 00
	400	-	2 x 4	39782 040 00
	500	-	2 x 4	39782 050 00
	600	-	2 x 4	39782 060 00
6 Segeleinbinder stufenlos verstellbar SB gepackt zu 4 Stück im Beutel	550	-	5	39783 055 00
	750	-	6	39783 075 00
7 Nylon Haken für Gummiseil SB gepackt zu 5 Stück im Beutel	40	4 - 5	-	39784 040 00
8 Nylon Haken für Gummiseil SB gepackt zu 5 Stück im Beutel	50	bis 8	-	39785 050 00
9 Schnellverschluss für Gummiseil stufenlos verstellbar, SB gepackt zu 5 Stück im Beutel	40	5 - 6	-	39786 040 00





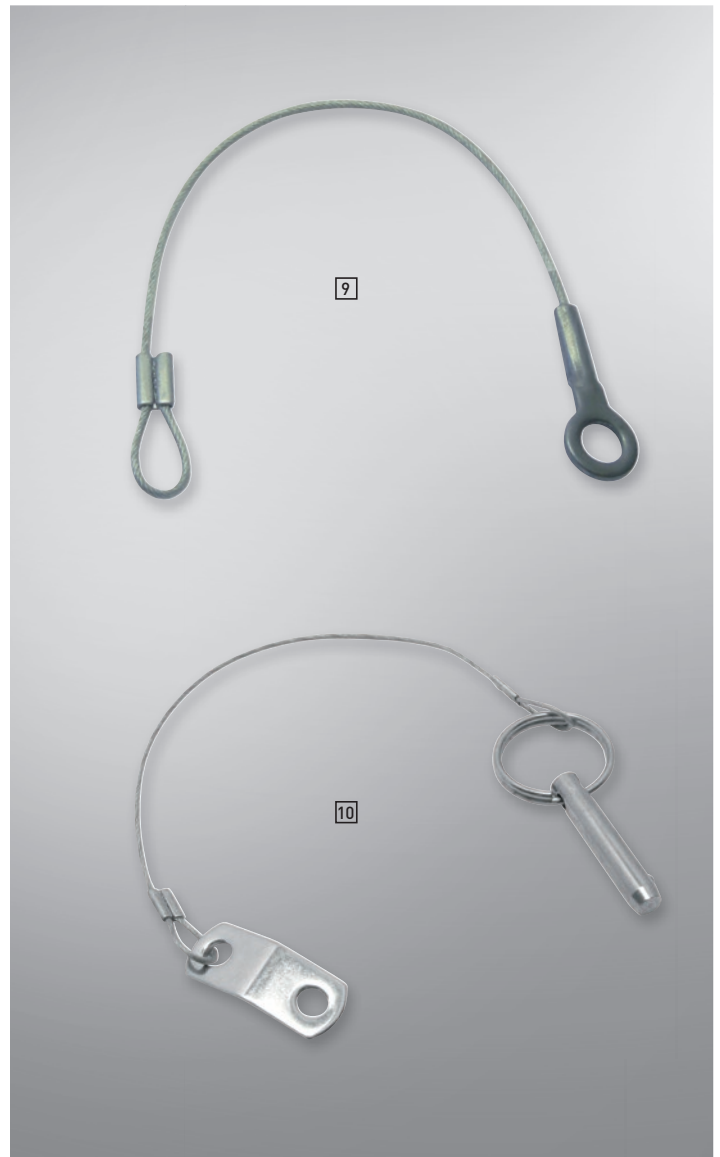
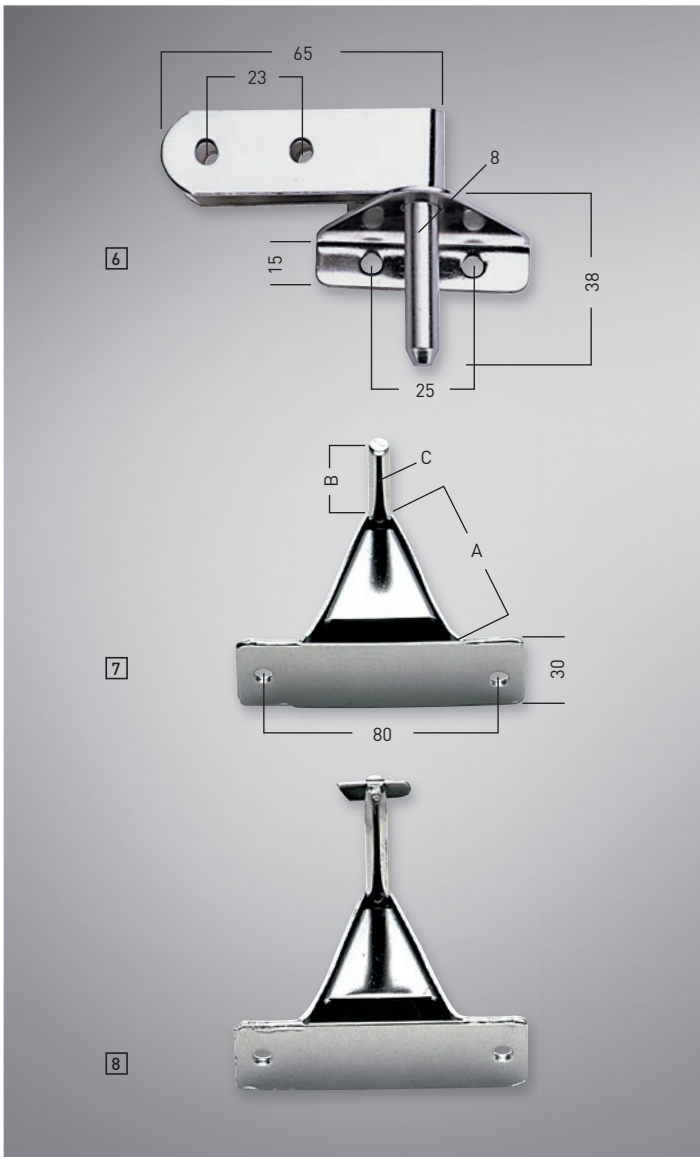
# Spiegelbeschläge

AUF  
EINEN  
BLICK



Edelstahl  
Rostfrei

ARTIKEL	Länge Bolzen (mm)	Bohrung (mm)	L (mm)	L1 (mm)	B (mm)	B1 (mm)	ARTIKEL-NR.
1 Spiegelbeschlag Edelstahl Rostfrei, besonders stabile Ausführung	41,5	5,3	-	55,5	-	16	38794 001 55
2 Spiegelbeschlag Edelstahl Rostfrei, besonders stabile Ausführung	31,5	5,3	-	55,5	-	16	38794 002 55
3 Rudergabel Edelstahl Rostfrei, passend zu 1 und 2	-	5,0	122	38,0	-	-	38794 004 55
4 Ruderbeschlag (Paar) Edelstahl Rostfrei, besonders stabile Gabeln, mit Klappsperr	-	5,0	-	34,0	-	-	38818 045 55
5 Gegenplatte zu 4 Edelstahl Rostfrei	-	6,0	55	34,0	30	-	38831 000 55



ARTIKEL		A (mm)	B (mm)	C (mm)	Länge (mm)	Lochabstand (mm)	Bolzen (mm)	ARTIKEL-NR.
6	Ruderbeschlag für Optimist und ähnliche kleine Jollen Edelstahl Rostfrei	-	-	-	65	23	8	36230 000 55
7	Spiegelbeschlag Edelstahl Rostfrei, besonders stabile Ausführung	75	35	8	-	80	-	38807 000 55
8	Spiegelbeschlag mit Klappbolzen Edelstahl Rostfrei, besonders stabile Ausführung	75	45	8	-	80	-	38806 000 55
9	Sicherungsseil AISI 304, Edelstahl Rostfrei	-	-	-	145	-	-	33742 125 56
10	Rudersperre AISI 316, Edelstahl Rostfrei	-	-	-	25	-	6	33741 000 56



# Ruckdämpfer

ARTIKEL	Für Tau-Ø (mm)	Länge (mm)	Federweg (mm)	Drahtstärke (mm)	B (mm)	Für Boote (m)	ARTIKEL-NR.
1 Ruckdämpfer Gummi	10	150	100-150	-	-	-	37810 001 00
	12-14	210	120-160	-	-	-	37810 002 00
	14-16	250	160-200	-	-	-	37810 003 00
	18-20	320	180-220	-	-	-	37810 004 00
2 Ruckdämpfer Gummi	12	430	-	-	-	6	37811 001 00
	16	495	-	-	-	10	37811 002 00
	20	570	-	-	-	15	37811 003 00
Die Dehnungslänge der Zugfeder kann durch die Anzahl der Windungen variiert werden. 1 - 3 Windungen möglich.							
3 Ruckdämpfer AISI 316, Edelstahl Rostfrei	-	270	-	5	50	6	37804 001 56
	-	320	-	6	60	8	37804 002 56
	-	320	-	7	70	11	37804 003 56

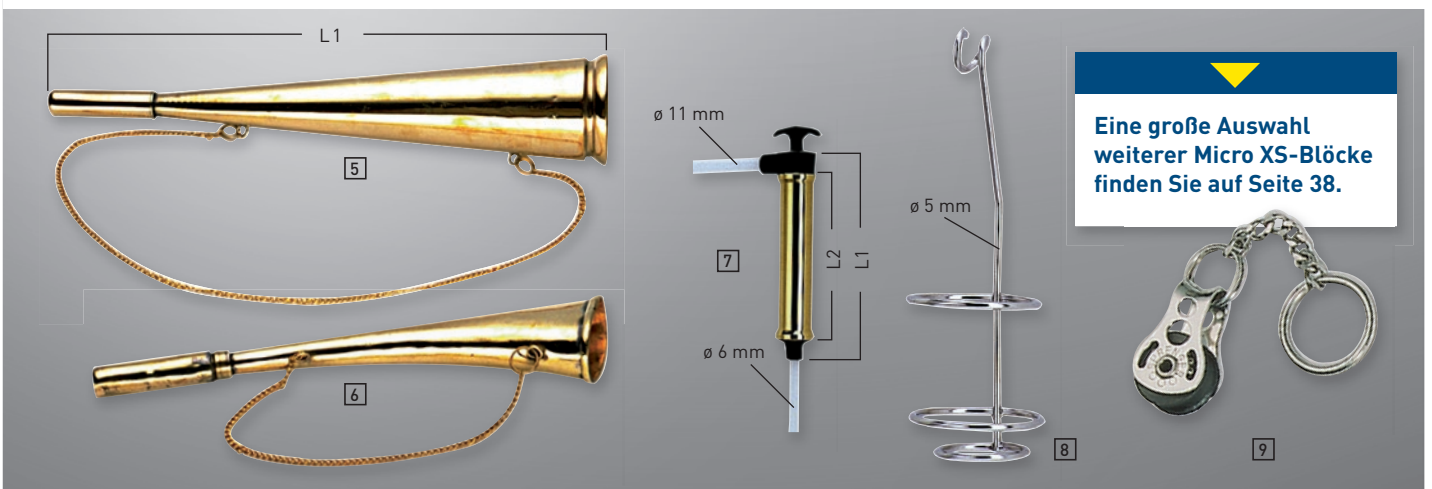
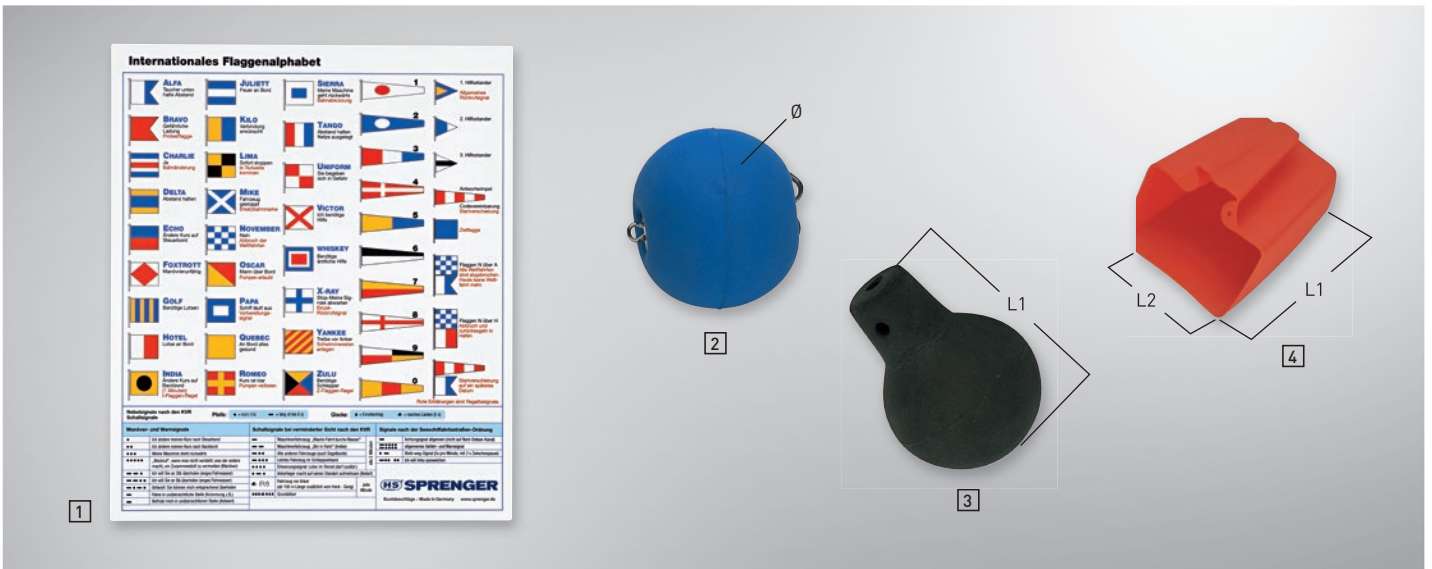




**SPRENGER – UNSER ANSPRUCH:**

»Keine Kompromisse in Qualität,  
Verfügbarkeit und Partnerschaft.  
Gute Beratung und Service erhalten  
unsere Kunden auch nach dem Kauf.«





Eine große Auswahl weiterer Micro XS-Blöcke finden Sie auf Seite 38.

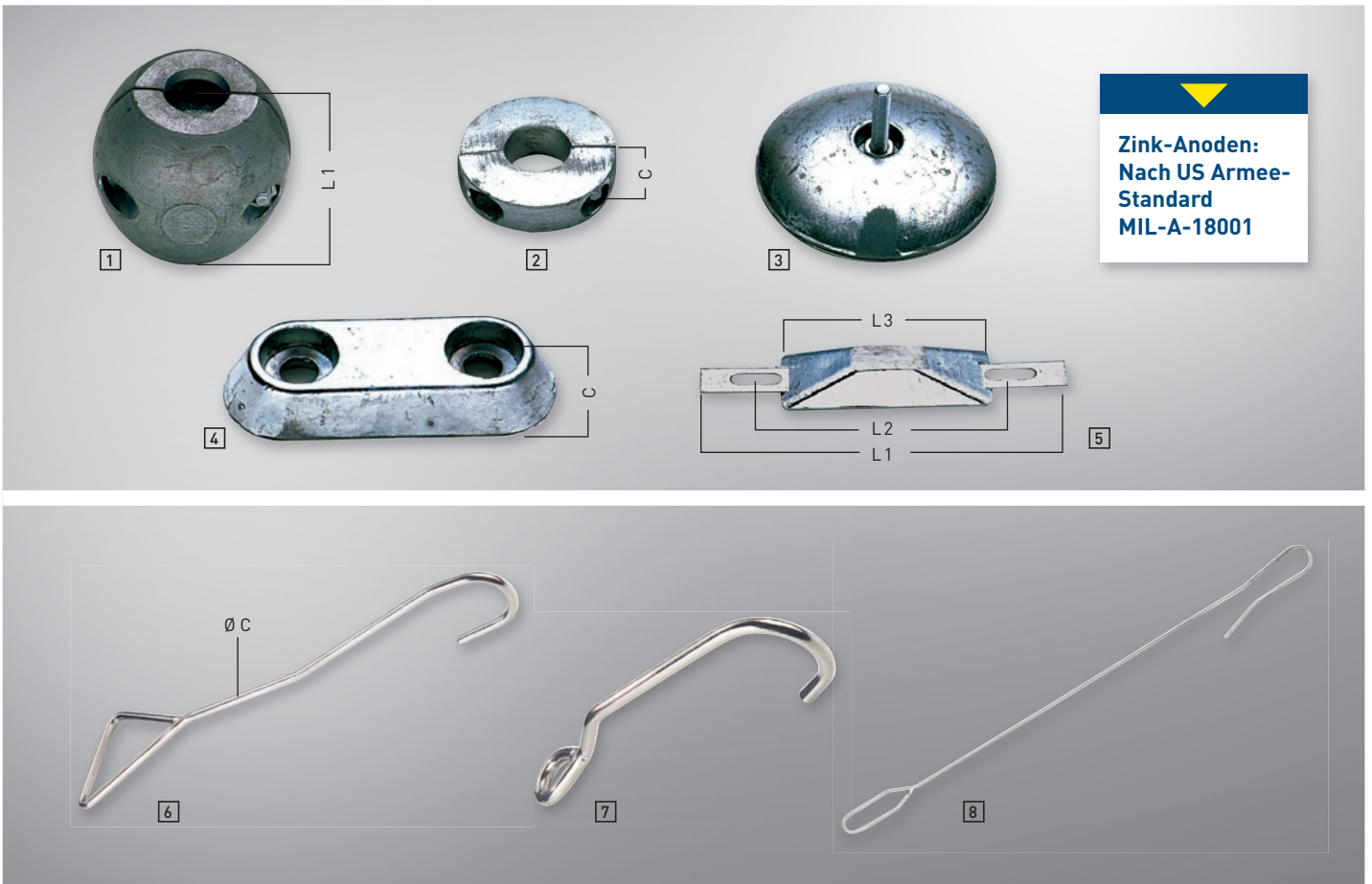
# Zubehör

ARTIKEL	L1 (mm)	L2 (mm)	Ø (mm)	ARTIKEL-NR.
1 Internationales Flaggenalphabet Aufkleber, Maße: 170 x 200 mm	-	-	-	33980 000 00
2 Lenzball Gummi, blau	-	-	60	37030 001 00
3 Lenzball Gummi, schwarz	67	-	48	37030 067 00
4 Schöpfkelle Kunststoff	180	140	-	39057 465 00
5 Signalhorn gerade Messing l. poliert, mit Kette	330	-	-	32550 000 30
6 Signalhorn gebogen Messing l. poliert, mit Kette	270	-	-	32551 000 30
7 Hand-Ölpumpe mit 2 Kunststoff-Spezialrohren zum Auspumpen von Öl- und Benzintanks, Messing	200	155	-	37110 000 00
8 Flaschenhalterung Edelstahl Rostfrei, Ø Niro/Draht: 5 mm, Innen-Ø der beiden großen Ringe ca. 75 mm	240	-	-	34040 075 55
9 Schlüsselanhänger »Micro XS« Edelstahl Rostfrei	-	-	-	39710 000 55



ARTIKEL	A (mm)	Für Baum (mm)	Gehäuse (mm)	L (mm)	Rollen (mm)	Hub (mm)	ARTIKEL-NR.
<b>10 Schotring</b> seewasserbeständiges Aluminium, silberfarben eloxiert <b>Ersatzteile für Schotringe</b> Für einen Schotring werden benötigt: 2 x Lose Rolle 2 x U-Scheibe 2 x Achse mit Rolle	71	65	-	-	-	-	35820 065 54
	93	85	-	-	-	-	35820 085 54
	118	100	-	-	-	-	35820 100 54
<b>11 Schotring</b> Edelstahl Rostfrei, Materialstärke 6 mm, sehr stabile Ausführung	93	85	-	-	-	-	35822 085 55
<b>12 Schotring-Verbindungssteg</b> seewasserbeständiges Aluminium, silberfarbig eloxiert mit eingesetztem M8 Bolzen aus Edelstahl Rostfrei, mit aufgedrehten Muttern und 3 Löchern	-	-	-	300	-	-	35851 300 54
<b>13 Ankerball</b> Kunststoff, schwarz, Ø 35 cm	-	-	-	350	-	-	38995 000 00
<b>14 Signalkegel</b> Kunststoff, schwarz, zusammenklappbar, 35 x 34 cm	-	-	-	-	-	-	38996 000 00
<b>15 Strecker</b> seewasserbeständiges Aluminium, schwarz eloxiert, mit Tauwerk	-	-	30 x 30	300	6	205	36616 000 53
	-	-	40 x 40	320	8	205	36618 005 53
<b>16 Haken, passend zu 36616 und 36618</b> Edelstahl Rostfrei	-	-	-	-	-	-	132 18





Zink-Anoden:  
Nach US Armee-  
Standard  
MIL-A-18001

# Anoden & Haken

ARTIKEL	Typ	Ø Innen (mm)	Ø Außen (mm)	L1 (mm)	L2 (mm)	L3 (mm)	C (mm)	📦 (kg)	ARTIKEL-NR.
1 Wellen-Anode nussförmig	NX 19	19	58	55	-	-	-	0,555	32850 019 00
	NX 25	25	58	55	-	-	-	0,535	32850 025 00
	NX 30	30	58	55	-	-	-	0,465	32850 030 00
	NX 34	34	64	64	-	-	-	0,675	32850 034 00
	NX 35	35	64	64	-	-	-	0,655	32850 035 00
	NX 40	40	70	70	-	-	-	0,840	32850 040 00
	NX 50	50	90	90	-	-	-	1,700	32850 050 00
2 Wellen-Anode flach	CO 25	25	58	-	-	-	15	0,195	32855 025 00
	CO 30	30	67	-	-	-	16	0,280	32855 030 00
	CO 35	35	65	-	-	-	25	0,250	32855 035 00
3 Ruder-Anode 2 Scheiben mit Schraube	RO 75	-	75	-	-	-	16	0,545	32825 075 00
	RO 108	-	108	-	-	-	20	1,430	32825 108 00
	RO 128	-	128	-	-	-	21	2,600	32825 128 00
4 Rumpf-Anode	AB 9	-	-	148	80	-	25	-	32826 009 00
	AB 21	-	-	249	140	-	30	-	32826 021 00
	AB 30	-	-	300	200	-	33	-	32826 030 00
5 Rumpf-Anode	ZA 2,5	-	-	160	120	95	15	0,25	32840 002 00
	ZA 5	-	-	165	135	115	20	0,50	32840 005 00
	ZA 10	-	-	215	180	135	28	1,00	32840 010 00
	ZA 20	-	-	210	180	140	32	2,00	32840 020 00
	ZA 35	-	-	300	260	220	30	3,50	32840 035 00
6 Schleusenhaken AISI 316, Edelstahl Rostfrei	-	-	-	510	-	-	10	-	37815 000 56
7 Schleusenhaken AISI 316, Edelstahl Rostfrei	-	-	-	245	-	-	10	-	37816 000 56
8 Bojenhaken AISI 316, Edelstahl Rostfrei	-	-	-	1.160	-	-	10	-	37817 000 56



## Anker & Zubehör

ARTIKEL	Bruchlast (kg)	Für Kette (mm)	L (mm)	Bootslänge (m)	Kettenvorlauf (mm x m)	⚖️ (kg)	ARTIKEL-NR.
1 Faltklappanker (Schirmanker) AISI 316, Edelstahl Rostfrei	-	-	-	-	-	0,7	39005 007 56
	-	-	-	-	-	1,5	39005 015 56
	-	-	-	-	-	2,5	39005 025 56
2 Faltklappanker (Schirmanker) Eisen feuerverzinkt	-	-	250	< 2	6 x 4	0,7	39005 007 10
	-	-	300	< 3	6 x 4	1,5	39005 015 10
	-	-	360	< 4	6 x 6	2,5	39005 025 10
	-	-	410	< 5	6 x 6	3,2	39005 032 10
	-	-	450	< 6	8 x 4	4,0	39005 040 10
	-	-	550	< 6	8 x 4	6,0	39005 060 10
	-	-	570	< 7	8 x 4	8,0	39005 080 10
	-	-	620	< 8	8 x 6	10,0	39005 100 10
	-	-	640	< 8	8 x 6	12,0	39005 120 10
-	-	660	< 10	8 x 8	15,0	39005 150 10	
3 Ankerketten-Verbinder AISI 316, Edelstahl Rostfrei	2.800	6-8	90	-	-	-	38980 001 56
	2.800	10-12	115	-	-	-	38980 002 56
4 Ankerketten-Verbinder AISI 316, Edelstahl Rostfrei	1.500	6-8	95	-	-	-	38981 001 56
	6.000	10-12	110	-	-	-	38981 002 56
5 Ankerketten-Verbinder AISI 316, Edelstahl Rostfrei	1.500	6-8	120	-	-	-	38982 001 56
	6.000	10-12	169	-	-	-	38982 002 56
6 Bohranker Edelstahl Rostfrei, für kleine Boote, Kanus und Kajaks, Zelte etc.	-	-	435	-	-	-	39009 000 56
7 Bohranker Eisen verchromt, für kleine Boote, Kanus und Kajaks, Zelte etc.	-	-	435	-	-	-	39009 000 02



## Klappverdeck-Beschläge


AUF EINEN BLICK



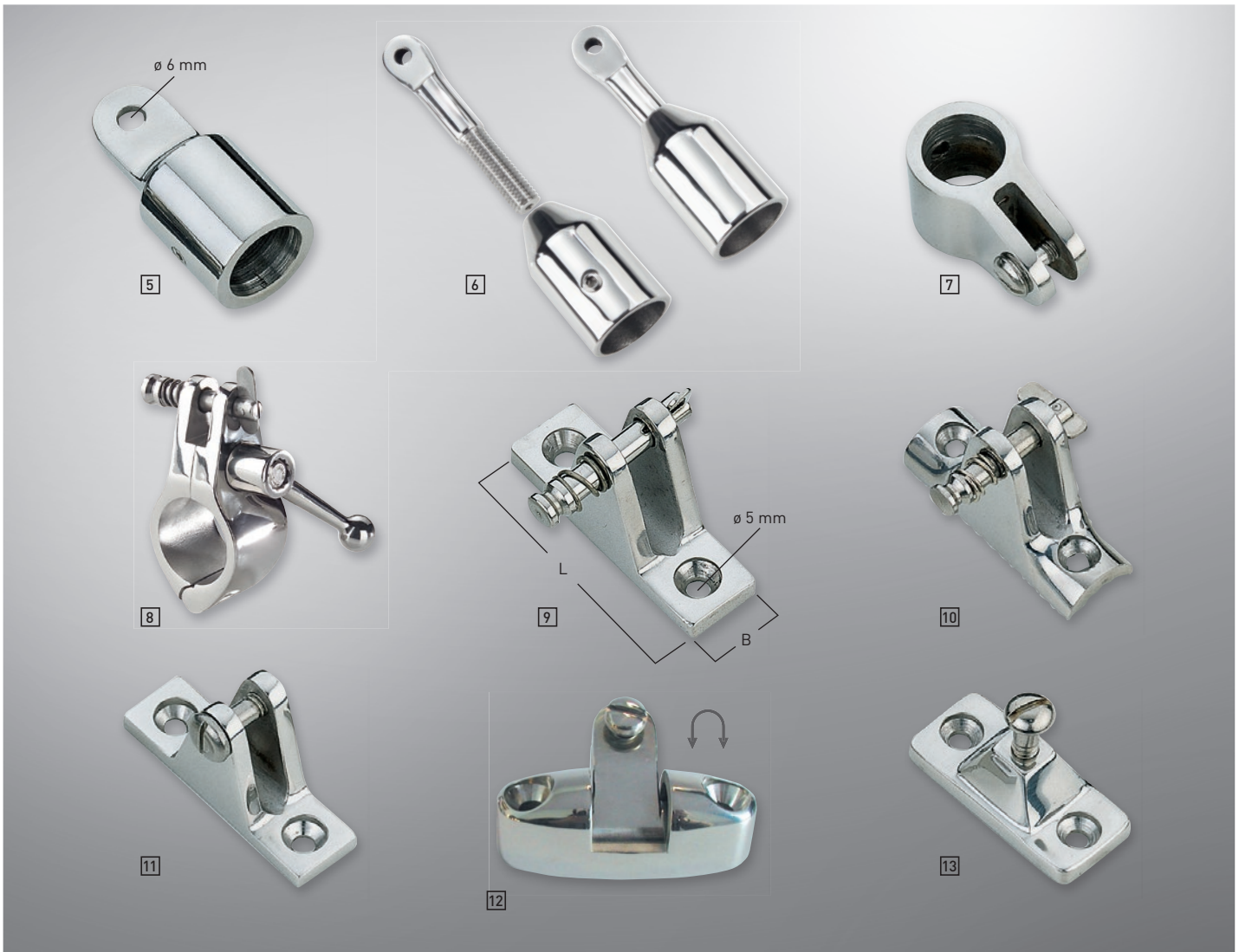
### SERVICE



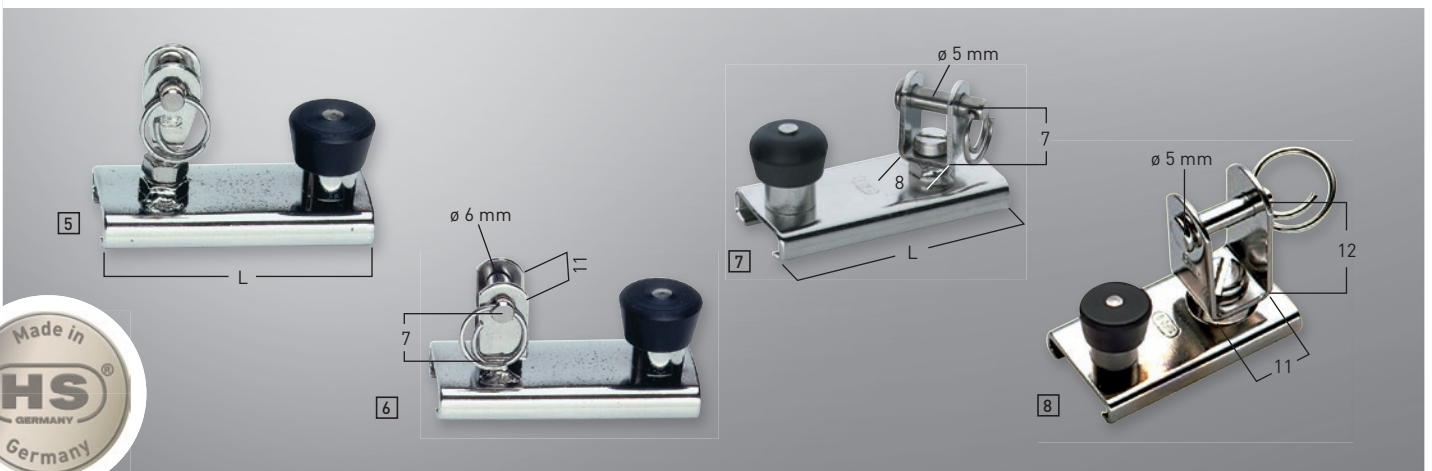
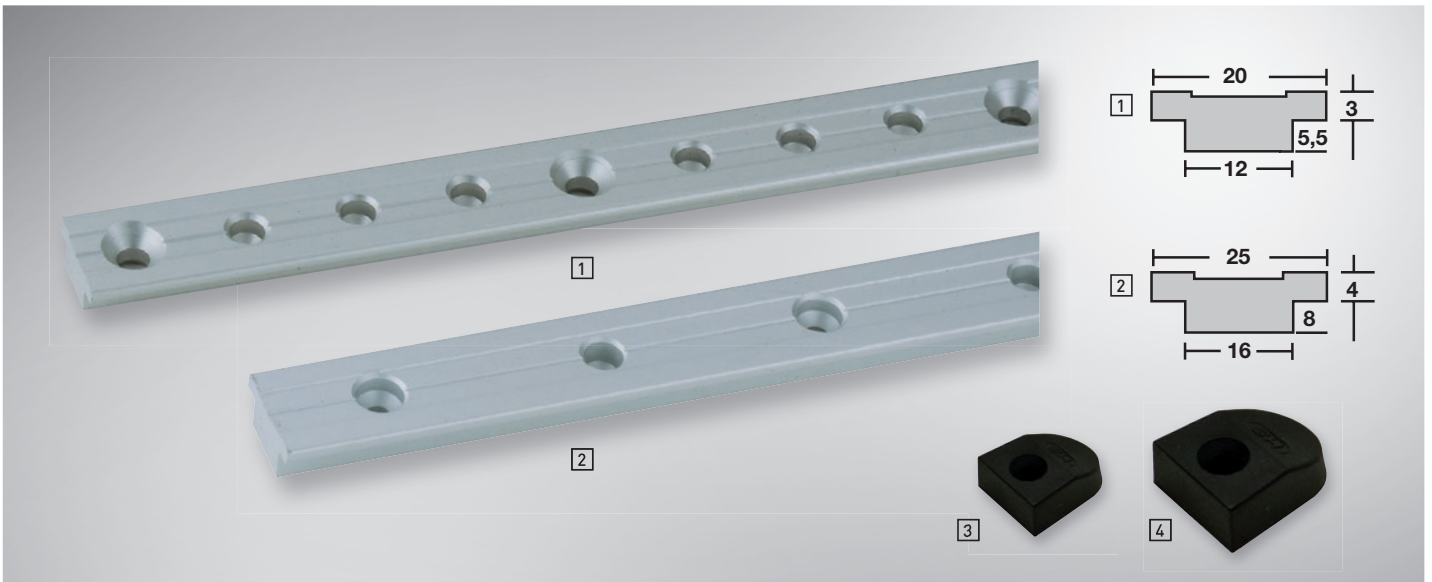
• Sondersendung für Edelstahl-Rohre ( 1 )

ARTIKEL	Für Rohr- Ø (mm)	Ø außen (mm)	 (mm)	ARTIKEL-NR.
<b>1 Edelstahl-Rohr</b> Edelstahl Rostfrei, geschweißt/geglüht/hochglanzpoliert, in Herstellungslängen von ca. 6 m, einzeln in Schlauchfolie verpackt, 10 Längen à 6 m in Luftpolsterfolie verpackt. <b>Lieferung von kleineren Mengen nicht möglich, nur Einheiten von jeweils 10 Rohren / 60 m.</b>	-	20	1,5	<b>36160 600 55</b>
	-	22	1,5	<b>36162 600 55</b>
	-	25	1,5	<b>36165 600 55</b>
<b>2 Rohrgelenk</b> AISI 316, Edelstahl Rostfrei	22	-	-	<b>32627 022 56</b>
	25	-	-	<b>32627 025 56</b>
<b>3 Fuß 90°</b> AISI 316, Edelstahl Rostfrei	22	-	-	<b>33916 022 56</b>
	25	-	-	<b>33916 025 56</b>
<b>4 Fuß 60°</b> AISI 316, Edelstahl Rostfrei	22	-	-	<b>33915 022 56</b>
	25	-	-	<b>33915 025 56</b>



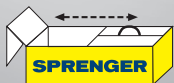


ARTIKEL	Für Rohr- Ø (mm)	L (mm)	B (mm)	ARTIKEL-NR.
5 Endstück AISI 316, Edelstahl Rostfrei	20	58	-	32604 020 56
	22	58	-	32604 022 56
	25	58	-	32604 025 56
6 Verstellbares Endstück AISI 316, Edelstahl Rostfrei	22	-	-	32628 022 56
	25	-	-	32628 025 56
7 Mittelstück AISI 316, Edelstahl Rostfrei	20	-	-	32605 020 56
	22	-	-	32605 022 56
	25	-	-	32605 025 56
8 Klappbares Gelenkstück AISI 316, Edelstahl Rostfrei	22	-	-	32630 022 56
	25	-	-	32630 025 56
9 Scharnierbock AISI 316, Edelstahl Rostfrei, Bolzen auswechselbar	-	60	18	32625 000 56
10 Scharnierbock AISI 316, Edelstahl Rostfrei, Bolzen auswechselbar, mit gewölbter Grundplatte	-	60	18	32623 000 56
11 Scharnierbock AISI 316, Edelstahl Rostfrei	10°	60	18	32606 000 56
	90°	60	18	32624 000 56
12 Decksscharnier AISI 316, Edelstahl Rostfrei	-	70	25	32626 000 56
13 Seitenplatte AISI 316, Edelstahl Rostfrei	-	50	23	32608 000 56



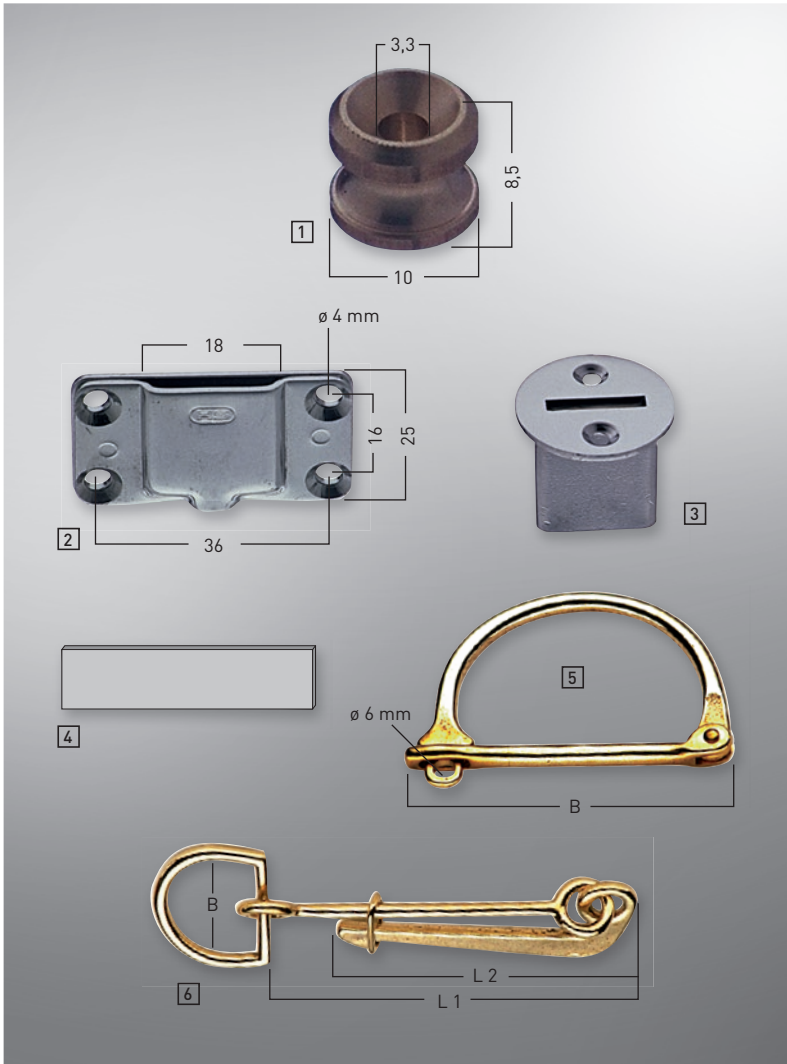
# Klappverdeck-Beschläge

## SERVICE







- Sondersend ab einer Schienenlänge von 120 cm

ARTIKEL	Länge (mm)	ARTIKEL-NR.
1 T-Profil Schiene 20 x 3 mm seewasserbeständiges Aluminium, silberfarbig eloxiert	300	35455 030 54
	400	35455 040 54
	500	35455 050 54
	1.000	35455 100 54
	1.500	35455 150 54
	2.000	35455 200 54
2 T-Profil Schiene 25 x 4 mm seewasserbeständiges Aluminium, silberfarbig eloxiert	1.000	35457 100 54
	1.500	35457 150 54
	2.000	35457 200 54
	2.500	35457 250 54
3 Endstücke für Schiene 35455, 1 Paar	-	35459 020 63
4 Endstücke für Schiene 35457, 1 Paar	-	35459 025 63
5 Schlitten für 25 x 4 Schiene Edelstahl Rostfrei, mit Gabelteil für Klappverdecke, einer aufgeschweißten Mutter M8 und Kontermutter	65	35528 025 55
6 Schlitten für 25 x 4 Schiene Edelstahl Rostfrei, mit einer Mutter M6 und Wirbel	65	35558 025 55
7 Schlitten mit Wirbel für 20 x 3 Schiene Edelstahl Rostfrei, mit U-Teil passend zu Verdeckbeschlügen 32604	45	35560 020 55
8 Schlitten mit Wirbel für 20 x 3 Schiene, Edelstahl Rostfrei	45	35558 020 55



## Zubehör

ARTIKEL		B (mm)	L 1 von (mm)	L 2 bis (mm)	Stufen	ARTIKEL-NR.	
1	<b>Persenningknopf</b> Messing naturblank	-	-	-	-	32790 000 33*	
2	<b>Persenningbügeltasche zum Aufschauben</b> Messing I. poliert Edelstahl Rostfrei		-	-	-	34150 018 30 34150 018 55	
3	<b>Persenningbügeltasche zum Einlassen</b> Messing I. verchromt, lichte Breite: 18 mm		-	-	-	34190 018 32	
4	<b>Persenningbügelstahl 18 x 2 mm</b> Gehärteter, feuerverzinkter Federbandstahl mit abgerundeten Kanten. Abgabe nur in kompletten Ringen, Preisangabe per kg ca. 15 - 20 kg (15 kg = ca. 50 m)	-	-	-	-	36190 000 22	
5	<b>Wäschetasch-Bügel</b> Messing II. poliert		105	-	-	33110 105 33	
6	<b>Sliphaken</b> Messing II. poliert		45	155	125	-	37301 000 33
7	<b>Badeleiter</b> AISI 316, Edelstahl Rostfrei, teleskopisch, für die Montage auf Badeplattformen geeignet, Stufen sind mit UV-beständigem, rutschfestem PVC überzogen	255 255	380 400	875 1.165	3 4	38669 003 56 38669 004 56	

\* nur solange der Vorrat reicht

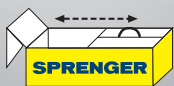




## Boots-Sonnenverdeck

- textile Bestandteile:  
Salzwasser- und UV-beständig
- Gestänge aus anodisiertem Aluminium

### SERVICE



- Sondersend für alle Boots-Sonnenverdecke »Bimini«

ARTIKEL	Farbe	Länge (cm)	Breite (cm)	Höhe (cm)	ARTIKEL-NR.
1 Bimini mit 2 Stangen	weiß	180	130	110	32640 130 00
	weiß	180	150	110	32640 150 00
	blau	180	130	110	32640 131 00
	blau	180	150	110	32640 151 00
2 Bimini mit 3 Stangen	weiß	180	150	140	32641 150 00
	weiß	180	170	140	32641 170 00
	weiß	180	185	140	32641 185 00
	weiß	180	200	140	32641 200 00
	weiß	180	225	140	32641 225 00
3 Saugnapf für Bimini selbstklebend	Kunststoff grau				32642 000 00
4 Gelenkstück für Bimini	Kunststoff weiß				32643 000 00
5 Verbindungsstück für Bimini	Kunststoff weiß				32644 000 00
6 T-Stück für Bimini	wird in die Einlassbuchse Abb. 5 eingesetzt zur Aufnahme von Endstück Abb. 6				32645 000 00
7 Einlassbuchse für Bimini	zur Aufnahme von T-Stück Abb. 4				32646 000 00
8 Endstück für Bimini	wird in T-Stück Abb. 4 eingesetzt				32647 000 00



# Rollfock

- Einleinen-Bedienung für Jollen und Kleinkreuzer
- mit Edelstahl-Kugellager und -Beschlügen
- Trommelkörper aus glasfaserverstärktem Kunststoff

ARTIKEL	Lager	Rollen Ø (mm)	Für Vorsegel (qm)	ARTIKEL-NR.
1 Rollfock Hartgewebe	-	76	ca. 5,6	34477 000 60
2 Rollfock Hartgewebe	-	95	ca. 9	34478 000 60
3 Wirbel, kugelgelagert Aluminium eloxiert, passend zu 34477 und 34478, passende Leitöse 34475 000 55 (o. Abb.)	⊕	-	-	34477 001 00



# MAJONI-Fender

**Vorteile der MAJONI-Fender:**

- hervorragende Qualität
- mit Messing-Ventil
- aufblasbar mit einer Fenderpumpe oder Kompressor

**Pflege:**

Reinigung mit klarem Wasser, bei starker Verschmutzung mit Seifenlauge oder einem Spezialreiniger.

▼

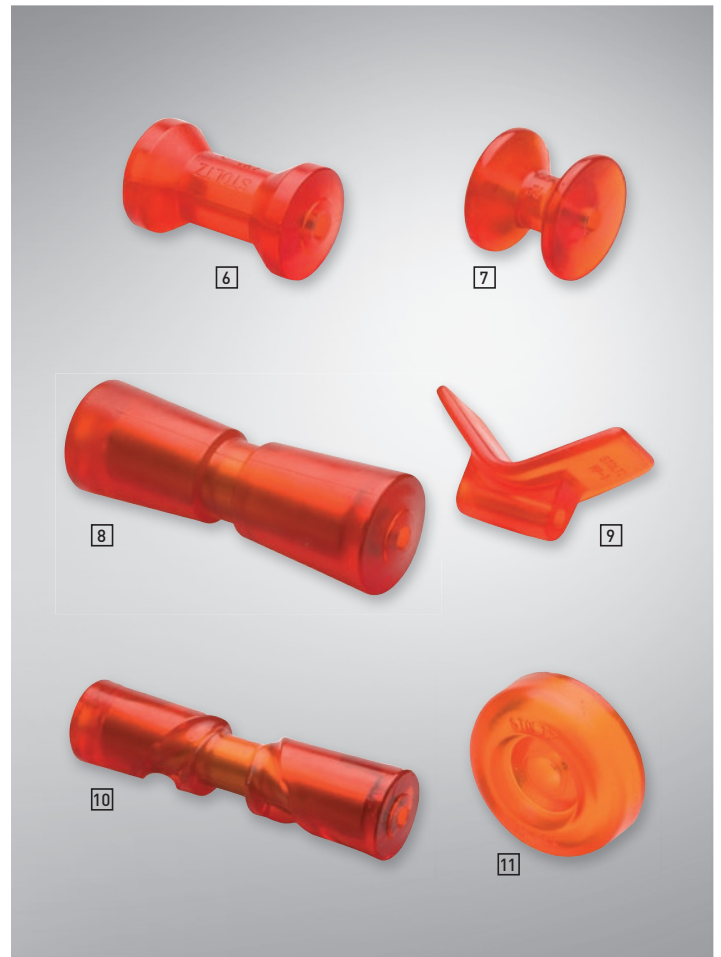
**Fender werden ohne Luftinhalt geliefert.**

ARTIKEL	Größe	Ø x Länge (cm)	📦 (gr)	ARTIKEL-NR.
1 MAJONI Cylinder-Fender blau	0	9 x 30	300	34080 100 00
	1	10 x 42	350	34080 101 00
	2	12 x 55	700	34080 102 00
	3	16 x 60	1.200	34080 103 00
	4	22 x 65	2.100	34080 104 00
	5	25 x 80	3.000	34080 105 00
	6	30 x 90	4.200	34080 106 00
2 MAJONI Combi-Fender blau, UV-beständiges Weich-PVC, robuste Augeneinfassung mit Patentventil aus Messing (für alle Druckpumpen geeignet)	1	12 x 45	500	34083 601 00
	2	15 x 52	800	34083 602 00
	3	21 x 64	1.600	34083 603 00
	4	30 x 82	3.000	34083 604 00
3 MAJONI Combi-Fender dunkelblau, UV-beständiges Weich-PVC, robuste Augeneinfassung mit Patentventil aus Messing (für alle Druckpumpen geeignet)	1	12 x 45	500	34083 801 00
	2	15 x 52	800	34083 802 00
	3	21 x 64	1.600	34083 803 00
	4	30 x 82	3.000	34083 804 00
4 MAJONI Combi-Fender weiß, UV-beständiges Weich-PVC, robuste Augeneinfassung mit Patentventil aus Messing (für alle Druckpumpen geeignet)	1	12 x 45	500	34083 501 00
	2	15 x 52	800	34083 502 00
	3	21 x 64	1.600	34083 503 00
	4	30 x 82	3.000	34083 504 00
5 MAJONI Combi-Fender weiß/blau, UV-beständiges Weich-PVC, robuste Augeneinfassung mit Patentventil aus Messing (für alle Druckpumpen geeignet)	1	12 x 45	500	34083 901 00
	2	15 x 52	800	34083 902 00
	3	21 x 64	1.600	34083 903 00
	4	30 x 82	3.000	34083 904 00





ARTIKEL	Farbe	Ø innen/außen (mm)	H (mm)	B (mm)	Auftrieb (ca. kg)	📦 (gr)	ARTIKEL-NR.
6 MAJONI Ankerboje	orange		-	-	1,5	250	34089 000 00
	orange		-	-	4,5	500	34089 001 00
	orange		-	-	9,0	700	34089 002 00
	gelb		-	-	1,5	250	34089 100 00
	gelb		-	-	4,5	500	34089 101 00
	gelb		-	-	9,0	700	34089 102 00
7 MAJONI Ring-Fender UV-beständiges Weich-PVC, Innen-Ø 10 cm, Außen-Ø 33 cm, mit 6 Augen für Tau bis Ø 16 mm, zum Schutz der Bordwand vor dem Anker	weiß	10/33	-	-	-	900	34088 000 00
	blau	10/33	-	-	-	900	34088 001 00
8 MAJONI Bug / Heckfender	weiß		320	370	-	650	34087 000 00
	blau		320	370	-	650	34087 001 00
9 MAJONI Boxenfender, L = 25 cm	blau		95	60	-	-	34085 001 00
10 MAJONI Boxenfender, L = 50 cm	blau		95	60	-	-	34085 002 00
11 MAJONI Boxenfender Ecke 220 x 220 mm außen / 190 x 190 mm innen	blau		95	60	-	-	34085 003 00



# Kielroller

ARTIKEL	Für Aufnahme (mm)	Länge (mm)	Schaft (Ø mm)	Außen (Ø mm)	Grundplatte (mm)	Höhe (mm)	ARTIKEL-NR.
1 <b>Kielroller</b> Gummi, schwarz	100	95	13	75	-	-	37820 100 00
	130	125	13	75	-	-	37820 130 00
	200	195	16	75	-	-	37820 200 00
2 <b>Bugroller</b> Gummi, schwarz	75	70	13	75	-	-	37821 075 00
3 <b>V-Kielroller</b> Gummi, schwarz	200	195	16	80	-	-	37822 200 00
	250	245	16	80	-	-	37822 250 00
4 <b>Seitenschutzroller</b> Gummi, schwarz	100	100	16	62	-	-	37823 225 00
	150	150	16	62	-	-	37823 275 00
5 <b>Bugschutz</b> Gummi, schwarz	50	-	-	-	50 x 50	50	37824 050 00
	75	-	-	-	75 x 75	100	37824 075 00
	100	-	-	-	100 x 75	75	37824 100 00
6 <b>STOLTZ-Kielroller</b> Polyurethan, orange	100	95	13	75	-	-	37830 100 00
	130	125	13	75	-	-	37830 130 00
7 <b>STOLTZ Bugroller</b> Polyurethan, orange	75	70	13	75	-	-	37831 075 00
8 <b>STOLTZ-V-Kielroller</b> Polyurethan, orange	200	195	16	80	-	-	37832 200 00
9 <b>STOLTZ-Bugschutz</b> Polyurethan, orange	75	-	-	-	75 x 75	100	37834 075 00
	100	-	-	-	100 x 75	75	37834 100 00
10 <b>STOLTZ-Kielroller</b> Polyurethan, orange	300	295	16	-	-	-	37835 300 00
11 <b>Endkappe für STOLTZ-V-Kielroller 37832</b> Polyurethan, orange	-	-	16	80	-	-	37836 080 00





**SPRENGER – UNSERE LOGISTIK UND LAGERUNG:**

»Wir sichern unseren Kunden eine permanent hohe Lieferbereitschaft sowie Verfügbarkeit aller Produkte zu.«







# ANDERSEN-Lenzer

AUF  
EINEN  
BLICK



Edelstahl  
Rostfrei

ARTIKEL	Öffnung (cm <sup>2</sup> )	Montage-ausschnitt L x B (mm)	Außen-abmessungen L x B (mm)	Dichtung (mm)	Wt. (gr)	ARTIKEL-NR.
1 <b>Mini</b> , Einbau von außen für jede Rumpfstärke <b>Passende Dichtung Innen</b>	9,3 -	73 x 37 -	92 x 56 -	- 4	80 -	<b>37023 000 55</b> <b>37024 002 71</b>
2 <b>Super Mini</b> Einbau von innen für Rumpfstärken von 3 - 7 mm	10,8	82 x 38	105 x 60	-	170	<b>37023 001 55</b>
3 <b>Super Mini Spezial</b> für Regatta-Dinghies, Öffnen des Lenzers beim Ausreiten per Seil ohne Federhebel	25	85 x 40	-	-	175	<b>37023 005 55</b>
4 <b>New Large</b> , Einbau von außen speziell für Boote mit großen Rumpfstärken <b>Passende Dichtung innen</b>	15 -	105 x 42 -	142 x 79 -	- 5	280 -	<b>37023 002 55</b> <b>37024 022 71</b>
5 <b>Super Medium für Pirat</b> , Einbau von innen für Rumpfstärken von 3 - 7 mm <b>Dichtung innen</b> <b>Dichtung außen</b> <b>Dichtung außen</b> <b>Lenzernetz</b>	16 - - -	107 x 40 - - -	134 x 66 - - -	- 5 1 2	250 - - -	<b>37023 003 55</b> <b>37024 032 71</b> <b>37024 033 71</b> <b>37024 034 71</b> <b>37024 102 00</b>
6 <b>Super Max</b> , Einbau von innen für Rumpfstärken von 6 mm und mehr <b>Passende Dichtung innen</b> <b>Lenzernetz</b>	25,5 - -	107 x 57 - -	134 x 78 - -	- 2 -	320 - -	<b>37023 004 55</b> <b>37024 044 71</b> <b>37024 103 00</b>
7 <b>Service Kits für Lenzer, bestehend aus:</b> 1 x innere Dichtung 5 mm, 2 x äußere Dichtungen 1 & 2 mm, 6 x Nieten zum Wiedereinbau <b>Super Mini Kit</b> <b>Super Medium Kit</b> <b>Super Max Kit</b> <b>Mini Kit</b> (1 innere Dichtung 5 mm) <b>New Large Kit</b> (1 innere Dichtung 5 mm)						<b>37024 301 00</b> <b>37024 302 00</b> <b>37024 303 00</b> <b>37024 304 00</b> <b>37024 305 00</b>



## Zubehör für Optis und Jollen

ARTIKEL	L1 (mm)	L2 (mm)	Inhalt (l)	Gefüllt gemessen von Naht zu Naht		ARTIKEL-NR.
				L1	L2	
1 SPRENGER Ausreitgurt	400	240	-	-	-	38181 040 00
	600	440	-	-	-	38181 060 00
	800	640	-	-	-	38181 080 00
	1.000	840	-	-	-	38181 100 00
	1.200	1.040	-	-	-	38181 120 00
2 SPRENGER Opti-Ausreitgurt	920	520	-	-	-	38180 000 00
3 Auftriebskörper mit SPRENGER Aufdruck, aus weißem PVC, zylinderförmig	820	270	30	860	300	39202 001 00
	1.000	270	35	1.050	300	39202 002 00
	1.200	270	40	1.240	300	39202 003 00
	1.500	270	50	1.530	300	39202 004 00
	800	370	55	850	410	39202 006 00
1.000	370	65	1.050	410	39202 007 00	
1.500	370	100	1.530	410	39202 008 00	

### INFO



**Auftriebskörper**  
empfohlene  
Gesamtbestückung:

- FINN = 555 l
- OPTIMIST = 135 l
- VAURIEN = 410 l
- PIRAT:
- Holz = 250 l
- GfK = 400 l
- Sandwich = 300 l
- GfK / Holz = 350 l

z.B. OPTIMIST:  
je 1 x 39202 002 00  
Backb. / Steuerb.  
1 x 39202 007 00  
Heck

# STETS AUF RICHTIGEM KURS!



## Course Keeper

Es ist ein bekanntes Problem, dass Boote mit Außenbord- oder Z-Antrieb bei niedriger Geschwindigkeit schlechte Steuerungseigenschaften haben. Es gibt zu wenig Triebkraft, um das Boot auf Kurs zu halten – ständig sind Kurskorrekturen erforderlich.

Mit **Course Keeper** haben Sie ein Doppelruder zur Verfügung, das das Boot auf Kurs hält. Das Steuern und „Parken“ ist fast genau so leicht wie bei einem Auto, auch im Leerlauf.

Mit **Course Keeper** entfällt die ständige Kurskorrektur. Steuerungsfähigkeit und Kursstabilität bei niedrigen Geschwindigkeiten werden bedeutend verbessert. Bei Erhöhung der Geschwindigkeit hebt sich der **Course Keeper** aus dem Wasserstrom heraus. Übersteuerung wird vermieden. Die Ruderblätter und

Halterungen sind aus korrosionsfreiem Aluminium hergestellt. Alle Verbindungsmaterialien wie Gewindestangen, Bolzen und Muttern sind aus Edelstahl rostfrei gefertigt.

Die einfache, solide Konstruktion des Ruders macht den **Course Keeper** wartungsfrei. Beim Rückwärtsfahren schützt er den Propeller. Die Sicherheit für Schwimmer gegen Verletzungen wird erheblich vergrößert.

Der **Course Keeper** ist in vier Größen erhältlich. Der Einbau ist einfach, da die meisten Teile vormontiert sind. Die Halterungen werden an die Kavitationsplatte geschraubt und festgeklemmt. Es müssen keine Löcher gebohrt werden.

### VERBESSERTES MODELL:

- Neue kompakte Form der Halterungen
- Verbessertes bruch-sicheres Material = Aluminium strangepresst
- Ruderblätter aus langlebigem, wartungsfreiem Aluminium, erheblich vermindertes Gewicht

ARTIKEL	Rumpflänge (m)	ARTIKEL-NR.
Course Keeper Typ 1	bis 4,5	37171 001 00
Course Keeper Typ 2	4,5 - 6,5	37171 002 00
Course Keeper Typ 3	6,5 - 8,5	37171 003 00
Course Keeper Typ 4	8,5 - 10	37171 004 00

Course Keeper Typ 2	8,5 - 10 bei Doppelantrieb	(2 x) 37171 002 00
Course Keeper Typ 3	10 - 12 bei Doppelantrieb	(2 x) 37171 003 00
Course Keeper Typ 4	12 und mehr bei Doppelantrieb	(2 x) 37171 004 00
Course Keeper für Boote mit Antrieb Volvo Penta 280/290	bis ca. 6,5 bis ca. 8,5 über 8,5	37171 210 00 37171 310 00 37171 410 00

**Volvo Penta 270:** Separates Profil, bitte individuell anfragen.





# Kapok Kissen

- Bezug aus Baumwolle
- Füllung aus dem Naturprodukt Kapok
- Atmungsaktiv
- Anpassungsfähig
- Eigener Auftrieb

ARTIKEL	Farbe	Abmessungen B x L x H (cm)	(gr)	ARTIKEL-NR.
1 Kapok Kissen, einfach	Navy / weiß gestreift	45 x 38 x 7	ca. 600	39010 700 00
2 Kapok Kissen, einfach	Navy	45 x 38 x 7	ca. 600	39010 000 00
3 Kapok Kissen, einfach	Royalblau	45 x 38 x 7	ca. 600	39010 100 00
4 Kapok Kissen, einfach	Anthrazit	45 x 38 x 7	ca. 600	39010 200 00
5 Kapok Kissen, einfach	Beige	45 x 38 x 7	ca. 600	39010 300 00
6 Kapok Kissen, einfach	Rot	45 x 38 x 7	ca. 600	39010 400 00
7 Kapok Kissen, doppelt	Navy / weiß gestreift	45 x 75 x 7	ca. 1.200	39010 701 00
8 Kapok Kissen, doppelt	Navy	45 x 75 x 7	ca. 1.200	39010 001 00
9 Kapok Kissen, doppelt	Royalblau	45 x 75 x 7	ca. 1.200	39010 101 00
10 Kapok Kissen, doppelt	Anthrazit	45 x 75 x 7	ca. 1.200	39010 201 00
11 Kapok Kissen, doppelt	Beige	45 x 75 x 7	ca. 1.200	39010 301 00
12 Kapok Kissen, doppelt	Rot	45 x 75 x 7	ca. 1.200	39010 401 00



**5** Einmal flach auf Deck montiert, halten diese Decksaugen jeder Belastung stand. (Eine Silikonplatte zur Vermeidung von Vibration wird mitgeliefert)

## Rudergabeln / Bodenheber / Buggriffe

ARTIKEL		Arbeitslast (kg)	Bruchlast (kg)	Ø innen (mm)	Ø A (mm)	Ø (mm)	B (mm)	C (mm)	D (mm)	H (mm)	L (mm)	L1 (mm)	WICHARD-Nr.	ARTIKEL-NR.
1 Rudergabel Kunststoff, schwarz		-	-	61	-	-	-	-	-	-	-	-	-	39057 678 00
		-	-	70	-	-	-	-	-	-	-	-	-	39057 679 00
2 Rudergabelbuchsen Kunststoff, schwarz		-	-	17	-	-	-	-	-	-	-	-	-	39051 624 00
3 Rudergabelbuchsen Kunststoff, schwarz		-	-	17	-	-	-	-	-	-	-	-	-	39051 625 00
4 WICHARD Universal Decksauge		720	1.600	-	-	6,4	23	14	-	-	40	-	6584	34147 006 55
5 WICHARD Decksauge Edelstahl Rostfrei, klappbar		1.440	1.800	-	-	6,4	-	-	-	-	45	27	6604	34145 006 55
		2.400	3.000	-	-	8,5	-	-	-	-	59	35	6605	34145 008 55
		4.800	8.000	-	-	10,5	-	-	-	-	75	45	6606	34145 010 55
6 Bodenheber mit Rückholer Edelstahl Rostfrei		-	-	-	-	-	38	-	-	-	44	-	-	34254 038 56
		-	-	-	-	-	55	-	-	-	65	-	-	34254 055 56
		-	-	-	-	-	76	-	-	-	57	-	-	34254 075 56
7 WICHARD Fußrelingrutscher patentiert, Edelstahl Rostfrei		960	3.000	-	9-13	-	-	2-4	14	40	-	-	16613	34008 001 55
		1.200	3.800	-	12-15	-	-	4-6	18	45	-	-	16615	34008 002 55
		960	3.000	-	9-19	-	-	2-4	14	40	-	-	16614	34009 001 55



## WICHARD-Messer

### Serie Offshore:

- Messer für Segler mit allen wesentlichen Funktionen für den Einsatz an Bord
- Top Schneidequalität, Klingensperre, Öffnen mit einer Hand, Korrosionsbeständigkeit, Nachtsichtbarkeit (je nach Model)
- gezahnte Klinge
- mit Schäkelöffner, Marlspieker und verstellbarer Schlaufe

### Serie Aquaterra:

- Messer für Wassersportarten wie Fischen, Motorboot- und Kajakfahren sowie für den Outdoorbereich
- Edelstahlklinge mit bemerkenswerter Schneidequalität und Korrosionsbeständigkeit

ARTIKEL		Farbe	WICHARD-Nr.	ARTIKEL-NR.
1 WICHARD-Messer Offshore		fluoreszierend / schwarz	10112	34731 000 55
		blau / schwarz	10116	34731 001 55
		orange / schwarz	10119	34731 002 55
2 WICHARD-Messer Offshore mit Schäkelöffner und Marlspieker		fluoreszierend / schwarz	10122	34733 000 55
		blau / schwarz	10126	34733 001 55
		orange / schwarz	10129	34733 002 55
3 WICHARD-Messer Aquaterra		schwarz / weiß	10133	34734 000 55
		rot / weiß	10134	34734 001 55
		blau / weiß	10136	34734 002 55
4 WICHARD-Messer Aquaterra mit Korkenzieher		schwarz / weiß	10153	34735 000 55
		rot / weiß	10154	34735 001 55
		blau / weiß	10156	34735 002 55

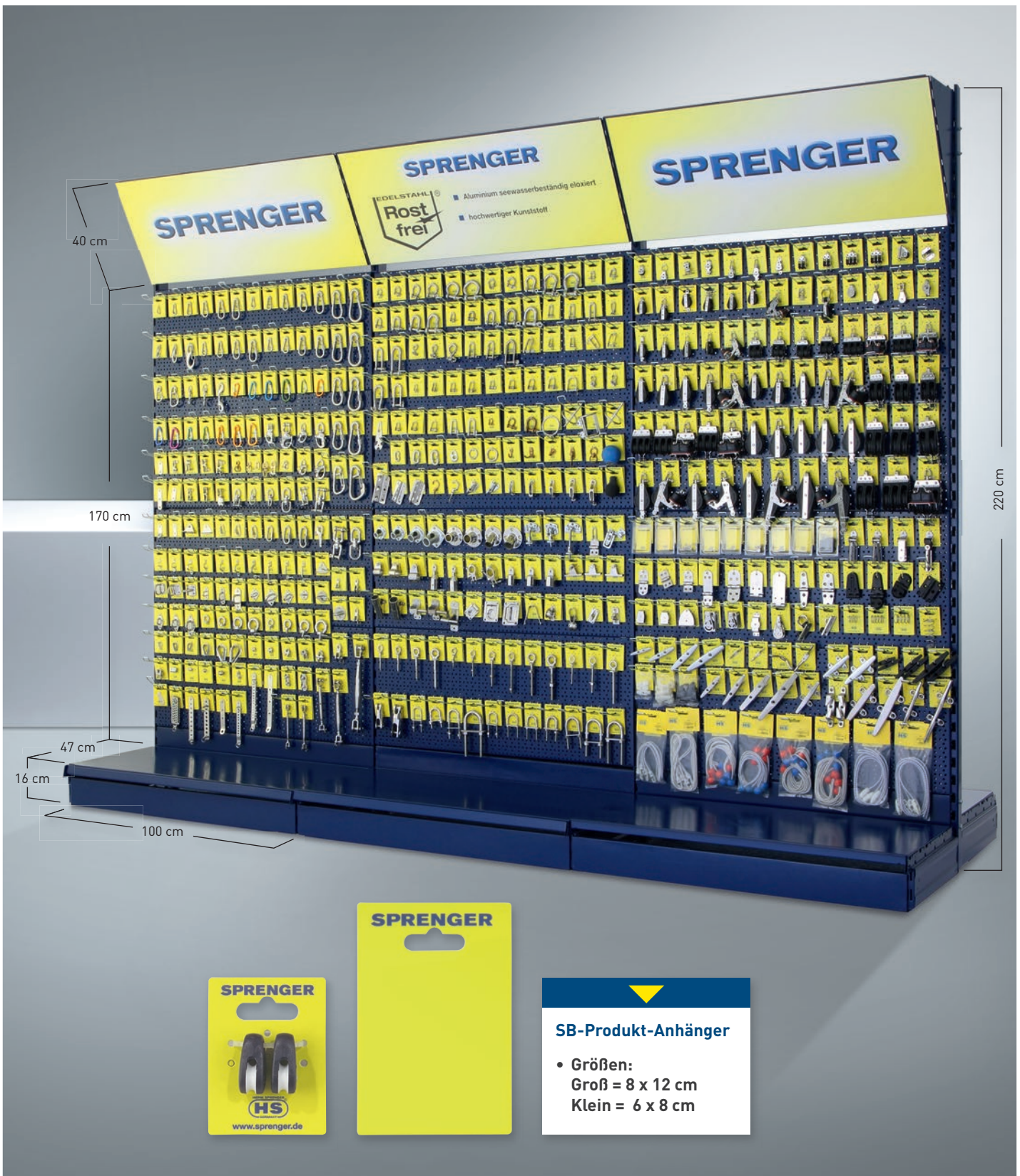




## SPRENGER-Displays

**Für die optimale Präsentation:** Unsere Verkaufshilfen unterstützen Sie tagtäglich bei Ihrer Verkaufstätigkeit und der adäquaten Präsentation unserer hochwertigen Produkte. Für weitere Varianten, Ergänzungen und Zubehör sprechen Sie uns bitte an. Wir helfen Ihnen gerne weiter.

ARTIKEL	Abmessungen B x H x T (cm)	ARTIKEL-NR.
1 Display für Schotklemmen	38 x 64	36690 000 00
2 Display für Pinnenausleger	33 x 103 (Display) 20,5 x 48 x 73,5	38859 000 00



## SPRENGER Tego-Systemwand

- Variable und sortimentsgerechte Gestaltungsmöglichkeiten
- Verkaufsfördernd und zeitgemäß
- Nachträglich erweiterbar
- Weitere Varianten, Ergänzungen und Zubehör sind ebenfalls auf Anfrage erhältlich



# Icons

Katalog	Etiketten	Beschreibung	Katalog	Etiketten	Beschreibung
		Arbeitslast			Lochabstand
		Bruchlast			Passende Gewindegröße
		Kugellager			Max. LüA
		Gleitlager			Segelfläche in m <sup>2</sup>
		Nadellager			Echtes Leder
		Bügel demontierbar			Sonderversand
		Drehbar um 180° / 360°			SB-Karte
		Ø Max. Durchmesser			Edelstahl Rostfrei
		Profil			kippar
		Länge / Teleskoplänge			wirbelnd



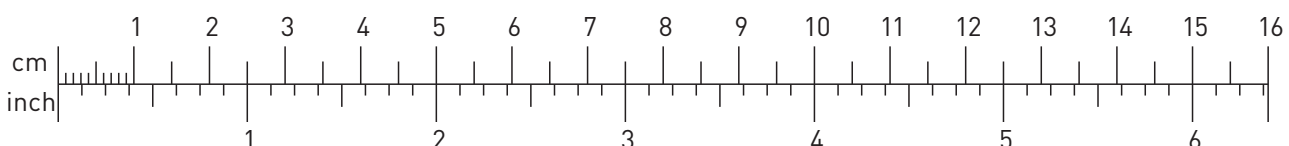
**Vergleichstabelle Zentimeter und  
englisches Längenmass (Inch)**

mm / cm	Inch
1 mm	3/64"
1,5 mm	1/16"
2 mm	5/64"
2,5 mm	3/32"
3 mm	1/8"
4 mm	5/32"
5 mm	3/16"
6 mm	1/4"
7 mm	9/32"
8 mm	5/16"
9 mm	3/8"
10 mm	13/32"
11 mm	7/16"
12 mm	15/32"
13 mm	1/2"
14 mm	9/16"
15 mm	19/32"
16 mm	5/8"
17 mm	11/16"
18 mm	23/32"
19 mm	3/4"
20 mm	25/32"
21 mm	13/16"
22 mm	7/8"
23 mm	29/32"
24 mm	15/16"
25 mm	1"
27 mm	1 1/16"
28 mm	1 1/8"
30 mm	1 3/16"
32 mm	1 1/4"
33 mm	1 5/16"
35 mm	1 3/8"
36 mm	1 3/8"
38 mm	1 1/2"
40 mm	1 9/16"
45 mm	1 3/4"
50 mm	2"
55 mm	2 3/16"
60 mm	2 3/8"
65 mm	2 1/2"
70 mm	2 3/4"
75 mm	3"
80 mm	3 1/8"
90 mm	3 1/2"
95 mm	3 3/4"
10 cm	4"
10,8 cm	4 1/4"
11,5 cm	4 1/2"
12 cm	4 3/4"
12,7 cm	5"
13 cm	5 1/8"
13,5 cm	5 1/4"
14 cm	5 1/2"
14,7 cm	5 3/4"
15,2 cm	6"
15,5 cm	6 1/8"
16 cm	6 3/8"

**Material-  
und Qualitätsschlüssel**

Ziffer	Erläuterung
00	Diverse Materialien
02	Eisen verchromt
06	Eisen verzinkt, chromatiert
10	Eisen feuerverzinkt
22	Stahl gehärtet, feuerverzinkt
30	Messing I. poliert
32	Messing I. verchromt
33	Messing II. poliert
34	Messing II. vernickelt
35	Messing II. verchromt
47	Zamak I. verchromt
52	Aluminium hart coatiert
53	Seewasserbeständiges Aluminium, schwarz eloxiert
54	Seewasserbeständiges Aluminium, silberfarbig eloxiert
55	Edelstahl Rostfrei
56	Edelstahl Rostfrei
59	Seewasserbeständiges Aluminium, schwarz kunststoffbeschichtet
60	Hartgewebe
63	Hostaform C oder Kunststoff schwarz
71	Gummi

**Hinweis:** Maßänderungen bei allen Artikeln vorbehalten.  
Bruchlasten sind Circa-Angaben.





**SPRENGER – UNSERE FERTIGUNG:**

»Qualität – Made in Germany.  
Getreu unseres Mottos werden alle  
SPRENGER-Produkte in unserem  
Werk in Iserlohn produziert.«



<b>A</b>	Anker & Zubehör	119	Karabinerhaken	87, 88	Scharniere & Verschlüsse	101		
	Anoden & Haken	118	Kielroller	128	Schienen & Schlitten 20 x 3 mm	74-75		
	Augbolzen	94	Klampen & Klemmen	96-97	Schienen & Schlitten 25 x 4 mm	76-77		
<b>B</b>	Baumbremse	69	Klappverdeck-Beschläge	120-122	Schienen & Schlitten 32 x 6 mm	78		
	Blöcke für Draht	60-61	Kugellager-Basis	36-37	Schlüssel-Schäkel	85		
	Bodenheber	134	Kugellagerblöcke 8 mm	22-23	Schnappschäkel	92		
	Boots-Sonnenverdeck	124	Kugellagerblöcke 10 mm	26-27	Schotklemmen	66-67		
	Bootshaken	109	Kugellagerblöcke 12 mm	30-31	Selbstwendefock-System	71		
	Buggriffe	134	<b>L</b>	Lenzer (ANDERSEN)	130	Spezialblöcke	56	
<b>C</b>	Camlan Schotklemme 3-6 mm	66	Liegeblöcke 6-12 mm	54	Spiegelbeschläge	112-113		
	Camlan Schotklemme 8-13 mm	67	Liegeblöcke 12-14 mm	55	SPRENGER Tego-Systemwand	137		
	Course Keeper	132	<b>M</b>	Mast- & Augplatten	105	SPRENGER-Displays	136	
<b>D</b>	Drahtseilklemmen & Steckbolzen	103	Masteinlassblöcke	48	Stagreiter	89		
<b>E</b>	Edelstahl-Scharniere	100	Messer (WICHARD)	135	Stehblöcke	52		
	Einlassblöcke	46	Micro XS Blöcke für 6 mm	38-39	<b>T</b>	Taljen, komplette	64-65	
<b>F</b>	Federn	51	Micro XS Blöcke für Draht	58-59	Terminals	99		
	Fender (MAJONI)	126-127	<b>N</b>	Nadellagerklemme 3-16 mm	68	Traveller Boat Runner XS - S	72	
	Fenderösen & Riemenbügel	104	Niederholerblöcke	45	Traveller Boat Runner L	73		
	Flachmaterial-Schäkel	86	<b>P</b>	Pinnenausleger - feste Länge	80	Travellerschiene	70	
	Fußblöcke	50	Pinnenausleger - Teleskop	81	<b>U</b>	U-Bolzen	95	
<b>G</b>	Gegenblöcke zu Ratschblöcken 6-10 mm	35	Pinnenbeschläge	82	<b>V</b>	Verklicker	83	
	Gleitlagerblöcke 6 mm	40-41	Pütting	106	Vorsegelhalsbeschläge	107		
	Gleitlagerblöcke 8 mm	24-25, 42	<b>R</b>	Ratschblöcke 6-10 mm	34	<b>W</b>	Wantenhänger	108
	Gleitlagerblöcke 10 mm	28, 43	Regattaschäkel	93	Wantenspanner	98		
	Gleitlagerblöcke 12 mm	29, 44	Reling- und Trapezblöcke	57	Wirbel	90-91		
	Gleitlagerblöcke 14 mm	32-33	Rollen	47	<b>Z</b>	Zubehör	69, 83 ff.	
	Gummiseil & Zubehör	111	Rollfock	125	Zubehör für Optis und Jollen	131		
<b>H</b>	Haken & Ringe	102	Ruckdämpfer	114				
	Handschuhe	110	Rudergabeln	134				
	High Load Blöcke 25 mm	62	<b>S</b>	S-Blockserie 8 mm Gleitlager	8-13			
	High Load Blöcke 38 mm	63	S-Blockserie 10 mm Gleitlager	14-17				
<b>I</b>	Industrieblöcke	53	S-Blockserie 12 mm Gleitlager	18-21				
<b>K</b>	Kapok Kissen	133	Schäkel	84				



Art.-Nr.	Seite										
12336	117	32646 000 00	124	34246 ... 56	95	35001 ... 55	42	35186 005 55	65	35253 702 00	30
12762	117	32647 000 00	124	34247 ... 56	94	35002 003 55	56	35187 005 55	65	35254 100 00	24
13218	117	32790 000 33*	123	34248 ... 56	94	35011 ... 55	42	35190 000 55	56	35254 101 00	28
14743	72, 73	32825 ... 00	118	34249 ... 56	94	35014 001 55	43	35191 000 55	56	35254 102 00	29
14808	76	32826 ... 00	118	34254 ... 56	134	35021 000 55	42	35215 ... 55	46	35254 104 55	32
14809	78	32840 ... 00	118	34255 ... 56	105	35021 000 55	45	35225 000 55	53, 60	35254 114 55	33
15512	108	32850 ... 00	118	34256 ... 56	105	35021 001 55	43, 45	35225 001 55	53	35254 200 00	24
16021	95	32855 ... 00	118	34257 ... 56	105	35021 002 55	44	35226 000 55	53, 60	35254 202 00	29
16022	95	33010 ... 55	104	34257 003 56	105	35031 000 55	42	35226 001 55	53	35254 204 55	32
16031	95	33012 ... 56	104	34258 ... 56	105	35031 001 55	43	35230 000 55	53	35254 214 55	33
16061	95	33015 000 55	104	34293 ... 55	94	35031 002 55	44	35231 000 55	53	35254 600 00	23
16815	108	33110 105 33	123	34294 ... 55	94	35034 001 55	43	35232 000 55	53	35254 601 00	26
17020	117	33160 000 33	102	34295 100 55	94	35041 001 55	43	35233 000 55	53	35254 602 00	30
17501	72, 73	33161 000 33	102	34298 120 55	94	35041 002 55	44	35234 001 55	53	35254 700 00	23
30260 025 55	102	33335 000 32	101	34350 115 56	97	35052 192 55	44	35245 001 55	75	35254 701 00	26
30320 ... 33	102	33345 000 55	101	34473 020 55	50	35065 ... 55	40	35250 100 00	24	35254 702 00	30
30321 045 33	102	33355 000 32	101	34475 000 55	50	35067 ... 55	40	35250 101 00	28	35255 600 55	23
30326 000 33	102	33357 000 32	101	34477 ... 60	125	35068 010 55	40	35250 102 00	29	35255 601 55	27
30900 000 47	103	33358 000 32	101	34478 000 60	125	35069 010 55	40	35250 104 55	32	35255 602 55	31
30910 ... 56	103	33359 000 32	101	34483 ... 55	109	35070 010 55	40	35250 114 55	33	35255 700 55	23
30915 ... 56	103	33450 000 33	101	34484 ... 55	109	35071 010 55	40	35250 200 00	24	35255 701 55	27
30916 ... 56	103	33510 ... 55	100	34530 155 30	109	35072 010 55	41	35250 201 00	28	35255 702 55	31
30940 008 55	47	33515 ... 55	100	34600 003 33	85	35073 010 55	41	35250 202 00	29	35256 101 00	28
30945 000 55	47, 62	33520 ... 63	101	34600 003 35	85	35074 010 55	41	35250 204 55	32	35256 102 00	29
30946 000 55	47, 63	33521 003 63	101	34600 004 56	84	35086 ... 55	48	35250 214 55	33	35256 104 55	32
30950 ... 34	47	33540 000 56	100	34600 005 33	85	35103 000 55	60	35250 400 55	24	35256 114 55	33
30960 005 00	47	33541 000 56	100	34600 ... 56	84	35105 000 55	60	35250 600 00	22	35256 201 00	28
30960 006 00	47	33720 ... 55	103	34600 009 33	85	35108 ... 55	60	35250 601 00	26	35256 202 00	29
30970 ... 63	47	33721 ... 55	103	34600 ... 56	84	35111 000 55	52, 61	35250 602 00	30	35256 204 55	32
30980 063 63	47	33723 ... 55	103	34610 ... 56	84	35111 001 55	52, 61	35250 700 00	22	35256 211 55	28
31000 000 33	91	33730 ... 55	50	34614 ... 56	84	35111 002 55	52	35250 701 00	26	35256 212 55	29
31050 052 A3	91	33735 ... 56	103	34615 ... 55	85	35111 003 55	52, 61	35250 702 00	30	35256 601 00	27
31050 ... 33*	91	33736 ... 56	103	34619 ... 56	84	35118 000 55	45	35250 750 55	22	35256 602 00	31
31060 088 55	90	33737 ... 56	103	34621 ... 55	85	35119 000 55	45	35250 751 55	26	35256 701 00	27
31181 065 56	88	33740 ... 56	103	34621 ... 56	85	35120 001 55	41, 45	35250 752 55	30	35256 702 00	31
31181 075 56	88	33741 ... 56	113	34625 ... 55	85	35120 002 55	41, 45	35250 800 55	22	35256 712 55	31
31182 105 56	88	33742 ... 56	113	34625 ... 56	85	35120 003 55	41, 45	35250 900 55	22	35257 204 55	32
31290 ... 56	88	33800 ... 33	96	34628 ... 55	85	35121 001 54	45	35251 100 00	24	35257 214 55	33
31300 ... 56	87	33801 ... 55	96	34631 ... 56	84	35122 001 54	45	35251 101 00	28	35257 291 55	28
31301 ... 56 / A6	87	33824 ... 56	97	34632 ... 56	84	35123 001 55	41, 42, 45	35251 102 00	29	35257 292 55	29
31302 ... 56	87	33830 ... 56	97	34670 000 55	86	35131 ... 55	61	35251 104 55	32	35257 791 55	27
31303 ... 56	87	33841 ... 54	96	34671 000 55	86	35135 000 55	54	35251 114 55	33	35257 792 55	31
31324 ... 55	88	33846 ... 54	96	34672 ... 55	86	35135 500 55	52, 54	35251 201 00	28	35258 005 55	61
31324 ... 56	88	33848 ... 56	97	34680 ... 55	86	35136 000 55	52, 54	35251 202 00	29	35263 002 55	50
31916 060 55	88	33849 ... 56	97	34681 ... 55	86	35142 ... 55	54	35251 204 55	32	35263 003 55	50
31950 ... 54	87	33915 ... 56	120	34682 ... 55	86	35143 102 55	54	35251 600 00	23	35265 502 00	46
31951 ... 54	87	33916 ... 56	120	34684 000 55	86	35145 000 55	54	35251 601 00	26	35266 510 55	52
31952 ... 54	87	33980 000 00	116	34686 000 55	86	35148 000 55	52	35251 602 00	30	35266 520 55	52
31953 080 54	87	34008 ... 55	134	34687 ... 55	86	35149 000 55	38, 52	35251 701 00	26	35267 602 55	31
32551 000 30	116	34009 001 55	134	34695 000 55	84	35153 ... 53	55	35251 702 00	30	35268 294 55	32
32604 ... 56	121	34010 ... 00	84	34731 ... 55	135	35154 ... 53	55	35252 102 55	29	35268 692 55	31
32605 ... 56	121	34011 ... 00	84	34733 ... 55	135	35162 100 55	24, 57	35252 600 55	23	35269 602 55	30
32606 000 56	121	34040 075 55	116	34734 ... 55	135	35162 101 55	28, 57	35252 601 55	27	35270 291 55	28
32608 000 56	121	34080 ... 00	126	34735 ... 55	135	35162 102 55	29, 57	35252 602 55	31	35270 790 55	23
32623 000 56	121	34083 ... 00	126	34995 000 55	9, 11, 13, 41, 51	35162 102 55	29, 57	35252 700 55	23	35270 791 55	27
32624 000 56	121	34085 ... 00	127	34995 002 55	23, 24, 51	35162 600 55	23, 57	35252 701 55	27	35270 792 55	31
32625 000 56	121	34087 ... 00	127	34995 003 55	19, 21, 29, 51	35162 601 55	26, 57	35252 702 55	31	35271 790 55	23
32626 000 56	121	34088 ... 00	127	34995 004 55	15, 17, 27, 28, 42, 43, 51, 62	35162 602 55	30, 57	35253 100 00	24	35271 791 55	27
32627 ... 56	120	34089 ... 00	127	34995 005 55	34, 35, 51	35164 ... 55	56	35253 101 00	28	35271 792 55	31
32628 ... 56	121	34145 ... 55	134	34995 007 55	39, 51, 58	35165 ... 00	56	35253 102 00	29	35275 900 55	23
32630 ... 56	121	34147 006 55	134	35000 000 55	42	35166 000 55	57	35253 104 55	32	35281 000 55	22
32640 ... 00	124	34150 ... 30	123			35168 112 55	57	35253 201 00	28	35282 000 55	26
32641 ... 00	124	34190 018 32	123			35170 050 A0	61	35253 204 55	32	35283 000 55	30
32642 000 00	124	34221 ... 56	94			35180 415 00	64	35253 214 55	33	35300 650 55	62
32643 000 00	124	34222 ... 55	94			35181 215 00	64	35253 600 00	22	35302 650 55	62
32644 000 00	124	34223 ... 56	94			35182 420 00	64	35253 601 00	26	35303 650 55	62
32645 000 00	124	34231 ... 55	95			35183 220 00	64	35253 602 00	30	35304 650 55	62
		34234 ... 55	95			35184 005 54	65	35253 700 00	22	35305 650 55	62
		34245 ... 55	95			35185 005 55	65	35253 701 00	26	35308 650 55	62

35309 650 55	52, 62	35461 020 54	74	35655 102 55	19	36055 130 56	92	37024 ... 00	130	38275 ... 00	71
35315 600 55	39	35461 025 54	76	35655 200 00	9	36063 ... 55	93	37030 ... 00	116	38290 ... 52	70
35317 600 55	39	35471 020 63	75	35655 301 55	17	36066 ... 55	93	37110 000 00	116	38669 ... 56	123
35318 600 55	38	35522 020 55	75	35655 302 55	21	36100 ... 56	93	37171 ... 00	132	38794 ... 55	112
35318 650 55	58	35522 025 55	77	35655 400 00	13	36101 ... 56	93	37301 000 33	123	38806 000 55	113
35320 600 55	38	35528 025 55	77, 122	35655 700 00	11	36105 ... 56	93	37424 002 55	50	38807 000 55	113
35320 650 55	58	35531 020 55	75	35656 102 55	18	36120 040 54	93	37425 002 55	50	38818 045 55	112
35320 700 55	38	35550 000 55	75	35656 112 55	18	36160 600 55	120	37435 000 55	50	38831 000 55	112
35320 750 55	58	35558 020 55	75, 122	35656 300 55	12, 54	36162 600 55	120	37438 000 00	56	38850 000 55	82
35321 600 55	38	35558 025 55	77, 122	35656 ... 55	20	36165 600 55	120	37439 000 55	56	38855 ... 63	82
35321 650 55	58	35560 020 55	75, 122	35656 600 55	10, 54	36190 000 22	123	37440 000 55	56	38858 020 63	82
35321 700 55	38	35565 020 55	75	35657 200 00	8	36230 000 55	113	37680 ... 55	69	38859 000 00	136
35321 750 55	58	35570 020 55	74	35657 292 00	18	36260 ... 56	98	37701 ... 55	107	38860 ... 54	80
35322 600 55	39	35570 025 55	77	35657 400 00	12	36445 ... 56	98	37702 000 55	107	38861 ... 55	82
35322 650 55	59	35571 020 55	74	35657 492 00	20	36446 ... 56	98	37804 ... 56	114	38863 016 55	82
35323 600 55	39	35575 020 55	74	35657 700 00	10	36447 ... 56	98	37808 ... 55	90	38865 ... 54	81
35323 650 55	59	35650 100 55	8	35670 290 00	9	36448 ... 56	98	37810 ... 00	114	38866 016 00	82
35324 600 55	39	35650 101 55	14	35670 291 00	15	36449 ... 56	98	37811 ... 00	114	38867 ... 54	81
35324 650 55	59	35650 102 55	18	35670 292 00	19	36450 000 56	98	37815 000 56	118	38868 ... 54	81
35325 600 55	39	35650 200 00	8	35670 490 00	13	36451 000 56	98	37816 000 56	118	38870 000 55	106
35325 650 55	59	35650 201 00	14	35670 491 00	17	36452 000 56	98	37817 000 56	118	38871 000 55	106
35326 600 55	39	35650 202 00	18	35670 492 00	21	36466 ... 56	98	37820 ... 00	128	38875 000 55	106
35326 650 55	59	35650 300 55	12	35670 790 00	11	36470 ... 56	99	37821 075 00	128	38880 ... 00	80
35327 600 55	39	35650 301 55	16	35671 290 00	9	36471 ... 56	99	37822 ... 00	128	38882 ... 54	81
35327 650 55	59	35650 302 55	20	35671 291 00	15	36472 ... 56	99	37823 ... 00	128	38883 ... 54	80
35328 600 55	38	35650 400 00	12	35671 292 00	19	36473 ... 56	99	37824 ... 00	128	38884 ... 59	80
35328 650 55	58	35650 401 00	16	35671 490 00	13	36474 ... 56	99	37830 ... 00	128	38888 ... 00	82
35329 010 55	38, 46	35650 402 00	20	35671 491 00	17	36485 000 56	98	37831 075 00	128	38890 000 55	106
35329 020 55	39, 46	35650 450 55	12	35671 492 00	21	36486 000 56	98	37832 200 00	128	38892 000 55	106
35329 610 55	46, 58	35650 451 55	16	35671 790 00	11	36487 000 56	98	37834 ... 00	128	38893 000 55	106
35329 650 55	46, 59	35650 452 55	20	35675 900 55	10	36488 000 56	98	37835 300 00	128	38930 000 55	106
35331 600 55	38	35650 600 55	10	35680 400 00	12	36489 000 56	98	37836 080 00	128	38931 000 55	106
35331 650 55	58	35650 700 00	10	35681 000 55	10	36501 ... 55	77	37920 000 33	104	38945 000 55	107
35332 600 55	39	35651 101 55	15	35820 ... 54	117	36511 ... 55	77	37920 000 35	104	38950 000 55	107
35332 650 55	59	35651 102 55	19	35822 085 55	117	36530 ... 56	104	37921 009 55	104	38951 000 55	107
35340 650 55	63	35651 200 00	9	35851 300 54	117	36616 ... 53	117	37921 010 55	23, 24, 27, 104	38980 ... 56	119
35341 650 55	63	35651 301 55	17	35920 000 33	102	36660 ... 56	97	37921 016 55	31, 101, 104	38981 ... 56	119
35360 710 55	34	35651 302 55	21	35930 070 33	91	36661 000 56	97	37925 ... 55	104	38982 ... 56	119
35361 710 55	34	35651 400 00	13	35932 ... 56	90	36662 000 56	97	37929 ... 56	104	38995 000 00	117
35370 710 55	34	35651 700 00	11	35933 016 56*	90	36681 ... 55	66, 68	37930 ... 33	104	38996 000 00	117
35371 710 55	34	35652 101 55	15	35938 ... 55	90	36683 008 00	66, 68	38022 000 00	83	39005 ... 56	119
35376 710 55	34	35652 102 55	19	35945 000 56	41, 42, 60, 91	36683 ... 00	67, 68	38035 ... 55	83	39009 000 02	119
35380 710 55	34	35652 200 00	9	35945 001 56	43, 91	36684 013 55	67	38044 100 55	83	39010 ... 00	133
35381 710 55	34	35652 301 55	17	35945 002 56	44, 91	36685 008 54	68	38045 ... 55	83	39051 ... 00	96, 134
35390 000 00	36	35652 302 55	21	35945 003 56	91	36687 008 63	66	38050 001 00	83	39055 120 00	109
35390 710 00	35	35652 400 00	13	35957 045 56	91	36688 008 63	66	38055 000 55	83	39057 ... 00	116
35391 000 00	36	35652 700 00	11	35958 050 56	91	36688 013 63	67	38060 ... 00	83	39202 ... 00	131
35394 710 00	35	35653 100 55	8	35959 060 56	91	36690 000 00	136	38069 000 55	107	39441 000 35	102
35400 000 00	37	35653 101 55	14	35960 ... 33	91	36695 008 63	66	38070 000 55	57	39442 040 56	102
35401 000 00	37	35653 102 55	18	35965 110 55	90	36695 013 63	67	38071 000 55	57	39710 000 55	116
35402 000 00	37	35653 200 00	8	35970 000 55	90	36695 908 63	66	38072 000 55	57	39720 ... 00	110
35420 016 A0	53	35653 201 00	14	35971 ... 56	90	36695 913 63	67	38073 001 55	57	39721 ... 00	110
35420 916 00	53	35653 202 00	18	35980 000 55	9, 11, 13	36696 008 63	66	38076 001 55	57	39726 ... 00	110
35452 100 54	78	35653 300 55	12	35985 001 55	23, 24	36696 013 63	67	38079 000 55	42	39727 ... 00	110
35452 150 54	78	35653 301 55	16	35985 002 55	27, 28	36698 008 63	66	38113 000 56	105	39728 ... 00	110
35452 200 54	78	35653 302 55	20	35985 003 55	29	36698 013 63	67	38115 ... 56	105	39732 ... 00	110
35455 ... 54	74, 122	35653 400 00	12	35985 010 55	62	36931 165 55	108	38180 ... 00	131	39733 ... 00	110
35457 ... 54	76, 122	35653 401 00	16	35990 040 33	91	36950 100 55	108	38250 ... 52	72	39734 ... 00	110
35458 200 53	74	35653 402 00	20	36025 ... A3*	89	36952 ... 55	108	38251 000 55	72	39780 ... 00	111
35458 200 54	74	35653 600 55	10	36030 ... A3*	89	36953 150 55	108	38252 001 52*	72	39781 ... 00	111
35458 250 53	76	35653 700 00	10	36033 ... 33*	89	36960 104 55	108	38255 ... 52	73	39782 ... 00	111
35458 250 54	76	35654 101 55	15	36035 080 A3	89	36970 120 55	108	38259 000 52	70	39783 ... 00	111
35458 320 53	78	35654 102 55	19	36050 ... 33	92	36971 120 55	108	38260 ... 52	70	39784 ... 00	111
35458 320 54	78	35654 200 00	9	36053 ... 56	92	36990 000 55	108	38268 000 63	70	39785 ... 00	111
35459 020 63	75, 122	35654 301 55	17	36053 ... 55	92	36991 001 55	108	38270 ... 52	70	39786 ... 00	111
35459 025 63	76, 122	35654 302 55	21	36054 ... 55	92	37023 000 55	130	38271 000 52	73	39788 ... 00	111
35459 032 63	78	35654 400 00	13	36054 ... 56	92	37024 ... 71	130	38272 000 52	72	39789 200 00	111
35460 020 54	74	35654 700 00	11	36055 ... 56	92						
35460 025 54	76	35655 101 55	15								



## Garantie

SPRENGER gibt im Falle eines Defektes an den Produkten unseres Verkaufsprogramms die Garantie des kostenlosen Umtausches. Davon ausgenommen sind unsachgemäße Handhabung, der Einsatz außerhalb des Bootsports (es sei denn, die Freigabe ist durch SPRENGER erfolgt), Verschleiß und Alterung sowie Reparaturen.

## Arbeitslasten und Bruchlasten

Wir empfehlen eine mindestens vierfache Sicherheit, wenn nicht ausdrücklich andere Werte angegeben sind.

### Beispiel:

Bruchlastangabe im Katalog 1.000 kg  
Arbeitslast (Bruchlast : 4) = 250 kg

## Spezielle Hinweise zu den SPRENGER-Blöcken

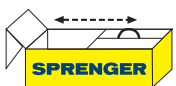
Beschädigungen bei Blöcken kann es durch Überlastungen infolge von Unterdimensionierung, Patenthalsen, aber auch durch den Einsatz mit Bügel, obwohl ein Wirbel angebracht wäre, geben. In einem solchen Fall wird der Block durch die Schot in eine Drehbewegung gezwungen, die er durch den fehlenden Wirbel nicht mitgehen kann. Als Folge davon läuft die Schot nicht mehr über die Rolle, sondern in das Seitenteil. Durch die dabei auftretenden Kräfte wird der Block stark verformt und zerstört. Verwenden Sie deshalb – wann immer die Möglichkeit besteht – Blöcke mit Wirbel.

SPRENGER-Blöcke sind auch für den Einsatz in Salzwassergebieten bestens geeignet. Speziell am Niet und um die Nietstelle herum kann es zu Rostansätzen kommen. Dies lässt sich leider nicht vermeiden, beeinflusst aber die Qualität nicht. Es handelt sich um kleinste Restpartikel-Ablagerungen der Bearbeitungswerkzeuge. Dieser „Rostansatz“ ist jedoch nur oberflächlich und kann leicht entfernt werden.

## Pflege und Kontrolle von Hartwaren

Spülen Sie Sand, Schmutz und Salzkristalle, besonders nach dem Einsatz im Salzwasserbereich, gründlich mit Leitungswasser aus dem SPRENGER-Produkt. Alle beweglichen Teile an Blöcken und Schotklemmen, Kugel-, Gleit- und Nadellager sollten nach der Reinigung mit Marinespray gefettet werden. Kontrollieren Sie vor dem Einsatz alle Produkte und tauschen Sie diese bei Beschädigung oder Verschleiß aus. Das regelmäßige Reinigen der Edelstahlbeschläge schützt vor sonst häufig auftretenden Verfärbungen.

## Legende: Sonderversand



Es entstehen erhöhte Kosten. Details teilt Ihnen der zuständige Sachbearbeiter jederzeit gern mit.





# SCHNELL UND EINFACH ZU IHREN WUNSCHPRODUKTEN:

- ▶ **Über 1.500 Produkte** rund um das Thema Bootsport
- ▶ **Händlersuche** – ganz einfach nach Ort oder PLZ
- ▶ Eigene **Wunschliste** zusammenstellen und **direkte Übermittlung an den Händler Ihrer Wahl**
- ▶ **Blätter-Katalog** – Durchstöbern Sie bequem unseren digitalen Katalog und entdecken Sie unsere Produktwelt
- ▶ Außerdem finden Sie **aktuelle Informationen zu den Messen** – wie z.B. der BOOT in Düsseldorf



[www.sprenger.de](http://www.sprenger.de)



## I. Anwendungsbereich:

1. Nachfolgende AGB finden auf alle Geschäftsbeziehungen der Herr. Sprenger GmbH (nachfolgend als „Lieferant“ bezeichnet), d.h. alle Verträge, Lieferungen oder sonstige Leistungen, Anwendung und gelten zukünftig auch dann als einbezogen, wenn nicht noch einmal ausdrücklich auf sie hingewiesen wurde. Der Geltung von AGB des Bestellers wird widersprochen.
2. Abweichungen von diesen AGB werden nur dann Vertragsbestandteil, wenn diese Inhalt einer ausdrücklichen schriftlichen Vereinbarung zwischen dem Lieferanten und dem Besteller geworden sind.

## II. Vertragsinhalt/Preise:

1. Maßgeblich für den Inhalt und Umfang von Lieferungen und Leistungen ist die schriftliche Auftragsbestätigung durch den Lieferanten. Gibt es keine derartige Bestätigung ist das Angebot des Lieferanten maßgeblich. Gibt es kein Angebot, ist die aktuelle Preisliste des Lieferanten maßgeblich. Per Datenfernübertragung, EDV-Ausdruck oder elektronisch übermittelte Auftragsbestätigungen oder Angebote sind auch ohne Unterschrift gültig.
2. An unsere Angebote halten wir uns für 8 Tage gebunden, danach verlieren sie ihre Gültigkeit.
3. Bestellungen gegenüber unseren Handelsvertretern und/oder Außendienstmitarbeitern sowie Nebenabreden, Ergänzungen, etc. bedürfen zu ihrer Wirksamkeit der Bestätigung in der vorgenannten Form (schriftlich).
4. Alle technischen Daten unserer Kataloge und sonstiger Verkaufunterlagen, Listen und Zeichnungen sowie die Gewichts- und Maßangaben sind sorgfältig erstellt, bei offensichtlichen Irrtümern bleiben nachträgliche Korrekturen vorbehalten.
5. Grundlage der Preisberechnung bilden die zum Zeitpunkt des Vertragsabschlusses gültigen Preislisten bzw. die spezifischen Angebotspreise. Alle Preise verstehen sich ab Werk zuzüglich der am Tage der Lieferung oder Leistung geltenden Mehrwertsteuer sowie etwaiger Transport- und Verpackungskosten.
6. Bei geringen Auftragswerten behalten wir uns vor, eine Bearbeitungsgebühr zu erheben.

## III. Lieferfristen/Lieferverzögerung:

1. Die Einhaltung von Fristen für Lieferungen und Leistungen oder eines Liefertermins setzt den rechtzeitigen Eingang sämtlicher vom Besteller zu liefernden Spezifikationen, Unterlagen, sowie die Einhaltung der vereinbarten Zahlungsbedingungen und sonstigen Verpflichtungen durch den Besteller voraus. Werden diese Voraussetzungen nicht rechtzeitig erfüllt, so verlängern sich die Lieferfristen angemessen.
2. Fixgeschäfte (§ 376 HGB) bedürfen der ausdrücklichen schriftlichen Bestätigung.
3. Beruht die Nichteinhaltung von Liefer- oder Leistungsfristen auf höherer Gewalt, z.B. Mobilmachung, Krieg, Aufruhr, oder auf ähnlichen Ereignissen, z.B. Streik, Aussperrung etc., so verlängern sich die Fristen angemessen. Selbiges gilt bei nicht rechtzeitiger Selbstbelieferung des Lieferanten.
4. Wird der Liefer- oder Leistungstermin bzw. die Liefer- oder Leistungsfrist seitens des Lieferanten nicht eingehalten, ist der Besteller verpflichtet, dem Lieferanten schriftlich eine angemessene Nachlieferungsfrist zu setzen. Liefert bzw. leistet der Lieferant innerhalb der gesetzten Nachfrist schuldhaft nicht, ist der Besteller berechtigt, vom Vertrag zurückzutreten.
5. Sofern der Lieferant die Nichteinhaltung verbindlich zugesagter Termine zu vertreten hat, kann der Besteller – sofern er glaubhaft macht, dass ihm hieraus ein Schaden entstanden ist – eine Entschädigung für jede vollendete Woche des Verzuges von je 0,5%, insgesamt jedoch höchstens 5% des Preises für die von dem Verzug betroffene Lieferung oder Leistung verlangen. Die Haftungsbeschränkung gilt nicht, soweit dem Lieferanten Vorsatz oder grobe Fahrlässigkeit vorzuwerfen ist oder dieser wegen Verletzung des Lebens, des Körpers oder der Gesundheit zwingend haftet.
6. Der Besteller ist verpflichtet, auf Verlangen des Lieferanten innerhalb einer angemessenen Frist zu erklären, ob er wegen der Verzögerung der Lieferung oder Leistung vom Vertrag zurücktritt und/oder Schadensersatz anstatt der Leistung verlangt und/oder auf der Lieferung/die Leistung besteht.

## IV. Lieferbedingungen:

1. Der Lieferant ist zu Teillieferungen in zumutbarem Umfang berechtigt. Abweichungen hinsichtlich der Abmessungen, des Gewichts, der technischen Gestaltung, der Herstellung und des Umfangs der zu liefernden Ware sind innerhalb einer Toleranzgrenze von 15% zulässig.
2. Der Besteller genehmigt darüber hinaus alle abweichenden Änderungen, die einer technischen Verbesserung der Ware dienen bzw. keine technische Verschlechterung herbeiführen.

## V. Gefahrübergang/Lieferung:

1. Der Versand erfolgt im Auftrag des Bestellers auf dessen Rechnung durch einen Frachtführer unserer Wahl.
2. Die Gefahr des zufälligen Untergangs und/oder Verlustes geht mit der Versendung bzw. der Übergabe an die den Transport ausführende Person auf den Besteller über. Darüber hinaus geht die Gefahr auf den Besteller über, sobald dieser nach Zugang der Anzeige der Versandbereitschaft durch den Lieferanten in Annahmeverzug gerät.

## VI. Zahlungsbedingungen:

1. Die Forderungen des Lieferanten sind sofort und ohne jeden Abzug zur Zahlung fällig. Die Zahlung gilt als erfolgt, sobald der Lieferant über den Betrag verfügen kann.
2. Der Lieferant behält sich vor, nach seiner Wahl Vorkasse zu verlangen.
3. Gerät der Besteller in Verzug, kann der Lieferant Verzugszinsen in Höhe von 8% p.a. über dem jeweiligen Basiszinssatz gem. § 247 BGB verlangen. Das Recht zur Geltendmachung weitergehender Schäden bleibt hiervon unberührt.
4. Der Lieferant ist zur Hereinnahme von Wechseln nicht verpflichtet. Diese werden nur im Einzelfall aufgrund besonderer Vereinbarungen erfüllungshalber hereingenommen. Die Diskont- und Einzugsspesen für den Wechsel gehen bei Fälligkeit der Forderung zu Lasten des Wechselgebers und sind sofort in bar zahlbar.
5. Unabhängig von im Einzelfall gesondert vereinbarten Zahlungsvereinbarungen werden dem Lieferanten zustehende Forderungen sofort fällig, wenn in der Person des Bestellers Umstände eintreten, die ein Festhalten an getroffenen Zahlungsvereinbarungen nicht mehr zumutbar machen. Dieses ist der Fall bei begründeten Anzeichen für eine wesentliche Verschlechterung der Vermögenslage des Bestellers, insbesondere bei Einstellung der Zahlungen, Scheck- und Wechselprotesten oder Zahlungsverzug, wenn dadurch erkennbar wird, dass der Anspruch des Lieferanten auf die Gegenleistung durch mangelnde Leistungsfähigkeit des Bestellers gefährdet wird. In diesen Fällen ist der Lieferant darüber hinaus berechtigt, Erfüllung Zug um Zug oder die Bestellung weiterer Sicherheiten zu verlangen. Ferner ist der Lieferant berechtigt, eine angemessene Frist zu bestimmen, in welcher der Besteller Zug um Zug gegen die Leistung nach Wahl des Lieferanten die Gegenleistung zu bewirken oder Sicherheit zu leisten hat. Nach fruchtlosem Ablauf der Frist kann der Lieferant vom Vertrag zurücktreten.
6. Im Rahmen der Mängelgewährleistung darf der Besteller Zahlungen nach berechtigter Erhebung der Mängelrüge nur in einem Umfang zurückhalten, der in einem angemessenen Verhältnis zum aufgetretenen Sachmangel steht. Im Übrigen ist ein Zurückbehaltungsrecht des Bestellers ausgeschlossen. Der Besteller ist zur Aufrechnung nur mit unbestritten oder rechtskräftig festgestellten Ansprüchen berechtigt.

## VII. Eigentumsvorbehalt:

1. Die gelieferten Waren (Vorbehaltsware) bleiben bis zur Erfüllung sämtlicher dem Lieferanten gegenüber dem Besteller aus der Geschäftsverbindung zustehenden Ansprüche Eigentum des Lieferanten. Während des Bestehens des Eigentumsvorbehalts ist dem Besteller eine Verpfändung oder Sicherungsübereignung untersagt. Bei Pfändung, Beschlagnahme oder sonstigen Verfügungen oder Eingriffen Dritter hat der Besteller den Lieferanten unverzüglich zu benachrichtigen.
2. Der Besteller ist berechtigt, die Vorbehaltsware im ordentlichen Geschäftsverkehr weiter zu veräußern, sofern er die vereinbarte Vergütung erhält oder kein Abtretungsverbot vereinbart wird. Der Besteller tritt bereits jetzt den aus der Veräußerung erwachsenden Anspruch auf den Kaufpreis an den Lieferanten sicherungshalber ab. Er bleibt jedoch zum Einzug der sicherungshalber abgetretenen Forderungen ermächtigt, solange diese Ermächtigung nicht widerrufen wird. Die Ermächtigung kann dann widerrufen werden, wenn der Besteller seinen vertraglichen Verpflichtungen schuldhaft nicht oder nicht mehr nachkommt. Bei einem Widerruf der Einzugsermächtigung ist der Lieferant berechtigt, die erfolgte Abtretung anzuzeigen. Der Besteller hat die zur Anzeige der Abtretung und zur Einziehung notwendigen Unterlagen unverzüglich zur Verfügung zu stellen.
3. Eine Veräußerung im ordentlichen Geschäftsverkehr liegt nicht vor, wenn der Besteller entgegen Nr. 2 die Vorbehaltsware an einen Dritten verpfändet, sicherungsübereignet und/oder zum Gegenstand von Factoring und/oder Sale-Lease-Back-Verfahren macht.
4. Im Fall der Be- und/oder Verarbeitung von Vorbehaltswaren erfolgt diese im Auftrag und für den Lieferanten als Hersteller im Sinne der §§ 950 ff. BGB. In diesem Fall steht dem Lieferanten an der durch Be- und/oder Verarbeitung der Vorbehaltsware entstandenen Sache (Mit-)Eigentum im Verhältnis der Vorbehaltsware zum Wert der neuen Sache zum Zeitpunkt der Be- und/oder Verarbeitung zu. Ebenso steht dem Lieferanten anteiliges Miteigentum an der neuen Sache zu, wenn neben den Vorbehaltswaren Waren Dritter mit verarbeitet werden. Veräußert der Besteller die von ihm neu hergestellte Sache weiter, so tritt er bereits

jetzt den ihm zustehenden Anspruch aus der Veräußerung sicherungshalber in Höhe des Wertes der Vorbehaltsware ab.

5. Bei Beschädigung oder sonstiger Beeinträchtigung der Vorbehaltsware hat der Besteller den Lieferanten unverzüglich zu benachrichtigen. Entstehen dem Besteller aus der Beschädigung oder Beeinträchtigung Ansprüche gegen Dritte, so tritt er diese Ansprüche bereits jetzt sicherungshalber an den Lieferanten ab.
6. Soweit der Wert aller Sicherungsrechte, die dem Lieferanten zustehen, die Höhe aller gesicherten Ansprüche um mehr als 20% übersteigt, wird der Lieferant auf Wunsch des Bestellers einen entsprechenden Teil der Sicherungsrechte freigeben.
7. Bei Pflichtverletzungen des Bestellers, insbesondere bei Zahlungsverzug, ist der Lieferant berechtigt, zurückzutreten und die Vorbehaltsware zurückzunehmen. Der Besteller ist zu ihrer Herausgabe verpflichtet. Die Rücknahme der Vorbehaltsware bzw. Geltendmachung des Eigentumsvorbehalts allein erfordert keinen Rücktritt des Lieferanten vom Vertrag und gilt auch nicht als konkludente Erklärung des Rücktritts vom Vertrag, es sei denn, der Lieferant erklärt ausdrücklich, dass diese Handlungen als Rücktritt zu verstehen seien.

## VIII. Gewährleistung:

1. Der Empfänger hat die gelieferte Ware unverzüglich auf Vollständigkeit, äußerlich erkennbare Schäden zu überprüfen und nach ordnungsgemäßigem Geschäftsgang tunliche Prüfungen vorzunehmen sowie eventuelle Mängel unverzüglich schriftlich anzuzeigen.
2. Mängelansprüche bestehen nicht bei nur unerheblicher Abweichung von der vereinbarten Beschaffenheit und bei nur unerheblicher Beeinträchtigung der Brauchbarkeit.
3. Mängelansprüche bestehen ferner nicht bei natürlicher Abnutzung, bestimmungswidrigem Gebrauch oder Schäden, die nach dem Gefahrübergang infolge fehlerhafter oder nachlässiger Behandlung, übermäßiger Beanspruchung, ungeeigneter Betriebsmittel oder die aufgrund besonderer äußerer Einflüsse entstehen, die nach dem Vertrag nicht vorausgesetzt sind.
4. Bei begründeter Mängelrüge, das heißt bei Vorliegen von Mängeln, die oder deren Ursache bereits im Zeitpunkt des Gefahrübergangs vorliegen, ist der Lieferant nach seiner Wahl zur Nachbesserung (Mängelbeseitigung) oder Nachlieferung (Ersatzlieferung) berechtigt.
5. Die Haftung für zur Nacherfüllung notwendiger Aufwendungen ist auf den Wert der mangelhaften Ware beschränkt.
6. Liefert der Lieferant zum Zwecke der Nacherfüllung eine mangelfreie Sache, so hat der Besteller die mangelhafte Sache herauszugeben. Dieses gilt entsprechend für mangelhafte Bestandteile, wenn diese im Rahmen der Nachbesserung durch mangelfreie ersetzt werden.
7. Für Mängelansprüche gilt eine einjährige Gewährleistungsfrist, soweit die gesetzlichen Vorschriften über den Verbrauchsgüterkauf (§§ 474 ff. BGB) insbesondere hinsichtlich der Rückgriffhaftung (§§ 478 ff. BGB) mangels Vorliegen der gesetzlichen Voraussetzungen keine Anwendung finden.
8. Die gesetzlichen Folgen einer Verletzung der kaufmännischen Untersuchungs- und Rügepflicht (gemäß § 377 HGB) bleiben hiervon unberührt.
9. Für Schadensersatzansprüche gilt im Übrigen Abschnitt XI. Weiter gehende oder andere als die in dieser Ziffer und Ziffer XI. geregelten Ansprüche des Bestellers gegen den Lieferanten und dessen Erfüllungsgehilfen wegen eines Mangels sind ausgeschlossen.

## IX. Rücknahme von Waren:

1. Die Rücksendung mangelfreier Ware setzt das vorherige schriftliche Einverständnis des Lieferanten voraus. Für die Rücknahme der mangelfreien Ware berechnet der Lieferant pauschal Bearbeitungskosten in Höhe von 30% des Warenwerts. Ferner hat der Besteller sämtliche Transportkosten sowie Kosten der Verpackung, Umverpackung und eventuellen Instandsetzung zu tragen.

## X. Schadensersatz/Haftung:

1. Schadensersatzansprüche des Bestellers, gleich aus welchem Rechtsgrund, insbesondere wegen Verletzung von Pflichten aus dem Schuldverhältnis und aus unerlaubter Handlung sind ausgeschlossen, soweit nicht eine zwingende Haftung nach dem Produkthaftungsgesetz eintritt, in Fällen der Haftung für vorsätzliches oder grob fahrlässiges Verhalten, wegen der Verletzung des Lebens, des Körpers oder der Gesundheit oder wegen der Verletzung wesentlicher Vertragspflichten.
2. Der Schadensersatzanspruch für die Verletzung wesentlicher Vertragspflichten ist jedoch auf den vertragstypischen vorhersehbaren Schaden begrenzt, soweit eine Begrenzung nicht aus einem anderen Grund wegen vorsätzliches oder grob fahrlässiges Handelns, wegen Haftung nach dem Produkthaftungsgesetz bzw. wegen Verletzung des Lebens, des Körpers oder der Gesundheit ausgeschlossen ist.
3. Bei von dem Lieferanten zu vertretender Unmöglichkeit der Lieferung ist der Schadensersatzanspruch des Bestellers auf 10 % des Wertes desjenigen Teils der Lieferung, der wegen der Unmöglichkeit der Lieferung nicht geliefert werden kann, beschränkt, soweit dem Lieferanten nicht Vorsatz oder grob Fahrlässigkeit vorgeworfen werden kann und keine zwingende Haftung wegen Verletzung des Lebens, des Körpers oder der Gesundheit greift. Das Recht des Bestellers zum Rücktritt vom Vertrag bleibt hiervon unberührt.
4. Der Besteller hat für den Fall, dass er von seinem Abnehmer oder dessen Abnehmer berechtigt auf Nacherfüllung in Anspruch genommen wird, dem Lieferanten binnen angemessener Frist die Möglichkeit zu geben, die Nacherfüllung selbst vorzunehmen, bevor er sich anderweitig „Ersatz“ verschafft. Der Besteller hat diese Verpflichtung entsprechend seinem Abnehmer aufzuerlegen. Verletzt der Besteller diese Verpflichtungen, so behält sich der Lieferant vor, den Aufwendungsersatz auf den Betrag zu kürzen, der ihm bei eigener Nacherfüllung entstanden wäre. § 444 BGB bleibt unberührt.
5. Aufwendungsersatz für Aufwendungen im Rahmen der Nacherfüllung des Bestellers gegenüber seinem Kunden sind ferner ausgeschlossen, wenn der Besteller von seinem Recht, diese Art der Nacherfüllung bzw. beide Arten der Nacherfüllung wegen Unverhältnismäßigkeit der Kosten zu verweigern, entgegen seiner Schadensminderungspflicht keinen Gebrauch gemacht hat und/oder den Aufwendungsersatz nicht auf einen angemessenen Betrag beschränkt hat.
6. Ansprüche des Bestellers wegen der zum Zweck der Nacherfüllung erforderlichen Aufwendungen, insbesondere Transport-, Wege-, Arbeits- und Materialkosten, sind ausgeschlossen, soweit die Aufwendungen sich erhöhen, weil der Gegenstand der Lieferung nachträglich an einen anderen Ort als der vom Besteller angegebene Empfängeranschrift verbracht worden ist, es sei denn, die Verbringung entspricht seinem bestimmungsgemäßen Gebrauch. Dies gilt entsprechend für die Rückgriffhaftung.
7. Für die Schadens- und Aufwendungsersatzansprüche im Zusammenhang mit der Mangelhaftigkeit der Ware oder Leistung gelten die für diese Ansprüche verbindlichen Verjährungsfristen (vgl. VIII. 7.). Für Schadensersatzansprüche aufgrund einer Haftung nach dem Produkthaftungsgesetz, vorsätzlichen oder grob fahrlässigen Verhaltens, sowie wegen der Verletzung des Lebens, des Körpers oder der Gesundheit oder wegen der Verletzung wesentlicher Vertragspflichten gelten die gesetzlichen Verjährungsfristen.

## XI. Datenschutz:

1. Die im Rahmen der Geschäftsbeziehung unmittelbar oder durch Dritte bekannt werdenden personenbezogenen Daten des Bestellers werden vom Lieferanten in einer automatischen Datei gespeichert und für den Geschäftsverkehr verarbeitet (Hinweis nach dem BDSG).
2. Der Lieferant wird bei der Nutzung personenbezogener Daten die relevanten Datenschutzbestimmungen (insbesondere des BDSG) beachten.
3. Der Besteller willigt in die Verarbeitung der über ihn unmittelbar oder durch Dritte bekannt werdenden personenbezogenen Daten durch den Lieferanten ein.
4. Der Lieferant ist berechtigt, dem Besteller aktuelle Informationen über das Unternehmen und die Produkte zuzusenden, z.B. in Form eines Newsletters über Änderungen des Verkaufsprogramms.

## XII. Sonstiges:

1. An Kostenvoranschlägen, Zeichnungen und anderen Unterlagen (im Folgenden „Unterlagen“) behält sich der Lieferant seine eigentums- und urheberrechtlichen Verwertungsrechte uneingeschränkt vor. Die Unterlagen dürfen nur nach vorheriger Zustimmung des Lieferanten Dritten zugänglich gemacht werden und sind, wenn der Auftrag dem Lieferanten nicht erteilt wird, diesem auf Verlangen unverzüglich zurückzugeben. Die Sätze 1 und 2 gelten entsprechend für Unterlagen des Bestellers; diese dürfen jedoch solchen Dritten zugänglich gemacht werden, denen der Lieferant zulässigweise die Lieferungen übertragen hat.
2. Für die Rechtsbeziehung im Zusammenhang mit diesem Vertrag gilt deutsches materielles Recht unter Ausschluss des Übereinkommens der Vereinten Nationen über Verträge über den Internationalen Warenkauf (CISG).
3. Alleingerichtstand ist bei allen aus dem Vertragsverhältnis mittelbar oder unmittelbar sich ergebenden Streitigkeiten der Sitz des Lieferanten.
4. Sollte eine Bestimmung in diesen Geschäftsbedingungen oder eine Bestimmung im Rahmen sonstiger Vereinbarungen unwirksam sein oder werden, so wird hiervon die Wirksamkeit aller sonstigen Bestimmungen oder Vereinbarungen nicht berührt.



# Bewuchsschutz: Bei uns sind Sie in guten Händen.

Für Sie als Bootseigner könnte es die wichtigste Aufgabe sein, Ihre Yacht vor Schäden und Folgekosten durch Bewuchs zu schützen. Sie brauchen einen Partner mit einem Namen, dem man global vertraut. Ein Name, der für Qualität und Wissen steht. Seit 1856 entwickeln wir weltweit führende Technologien für Antifoulingprodukte, die Ihre Yacht heute schützen.







Herm. Sprenger GmbH  
Metallwarenfabrik  
Hersteller von Bootsbeschlägen

Alexanderstraße 10-21 · 58644 Iserlohn · Deutschland  
Postfach 24 53 · 58634 Iserlohn · Deutschland

Telefon +49 (0) 23 71 95 59-0  
Telefax +49 (0) 23 71 95 59-989  
boot@sprenger.de  
www.sprenger.de