


	L1 mm	L2 mm	B1 mm	Inhalt l	Ø mm	 mm	Artikel-Nr.
1 komplettes Rigg a) Mast b) Baum c) Spriet					45 32 25,4	2 1,6 1,6	38185 000 00 001 00 002 00 003 00
ohne Abb. Baumendbeschlag Mast-/Baumverbindung Sprietendbeschlag (Set = 2 Stück)							38186 001 00 002 00 003 00
2 Sprenger Ausreitgurt	400 600 800 1000	240 440 640 840					38181 040 00 060 00 080 00 100 00
3 Sprenger Opti-Ausreitgurt	920	520					38180 000 00
4 Auftriebskörper mit SPRENGER Aufdruck, aus weißem PVC, zylinderförmig	800 1000 1200 1500			30 35 40 50	220 220 220 220		39202 001 00 002 00 003 00 004 00
	800 1000 1500			55 65 100	300 300 300		006 00 007 00 008 00
5 Auftriebskörper mit SPRENGER Aufdruck, aus PU beschichtetem neongelbem Nylon, sehr robuste Ausführung	800 1000 1200 1500			30 35 40 50	220 220 220 220		39208 001 00 002 00 003 00 004 00
	800 1000 1500			55 65 100	300 300 300		006 00 007 00 008 00

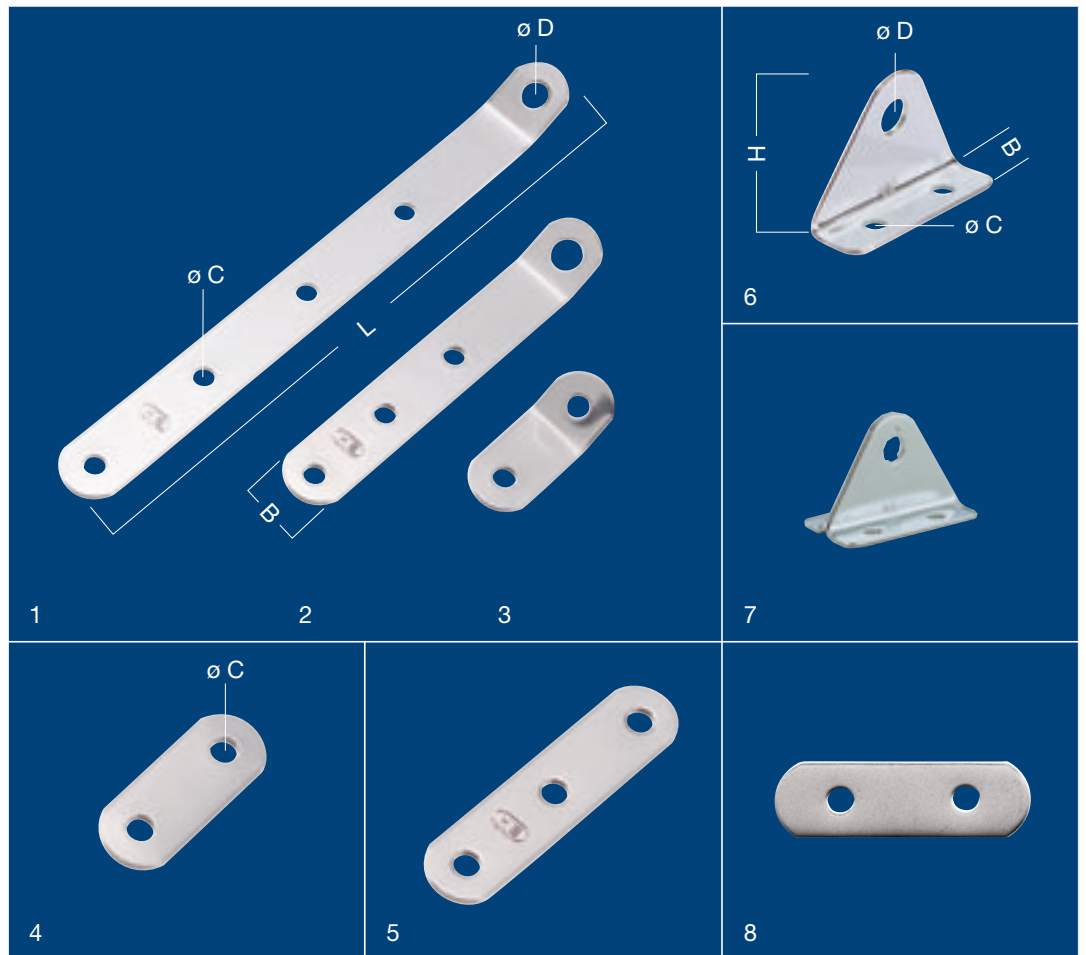
Auftriebskörper


empfohlene
Gesamtbestückung

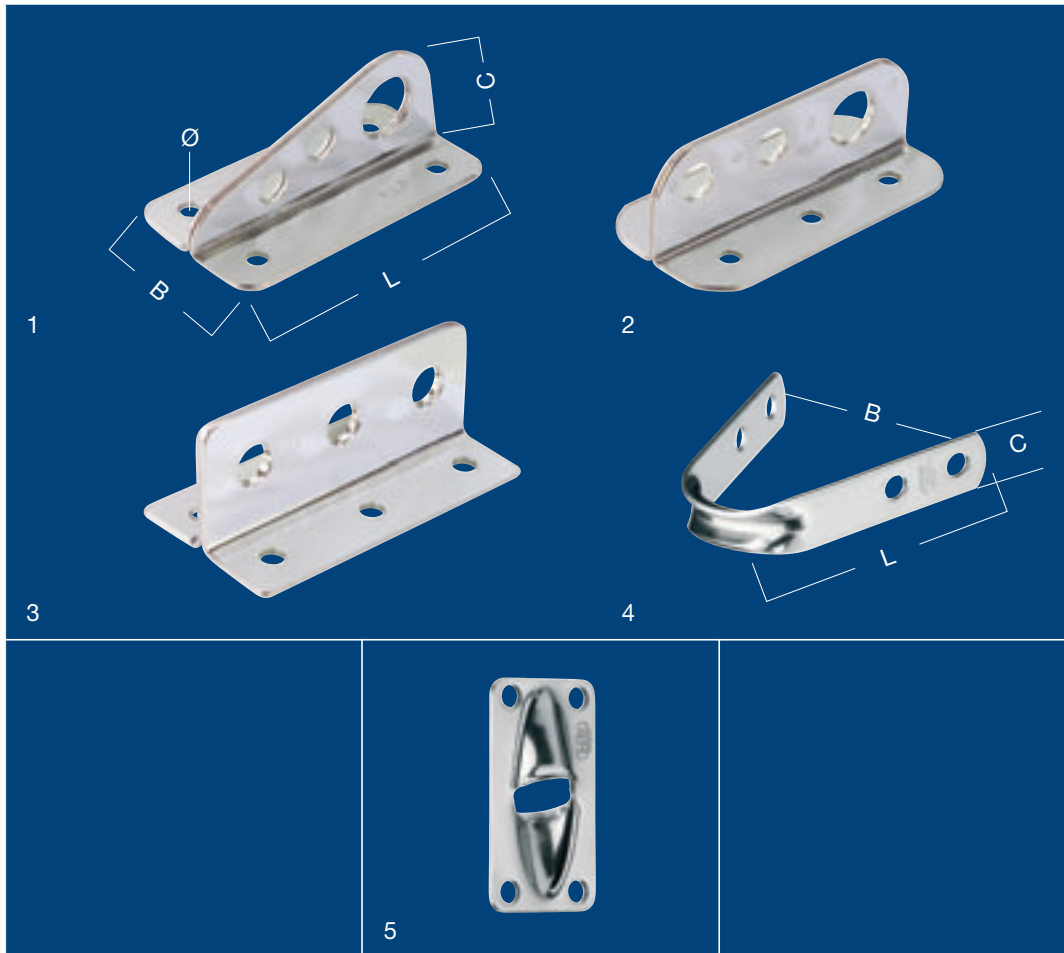
FINN = 555 l
OPTIMIST = 135 l
VAURIEN = 410 l

PIRAT:
- Holz = 250 l
- GfK = 400 l
- Sandwich = 300 l
- GfK / Holz = 350 l

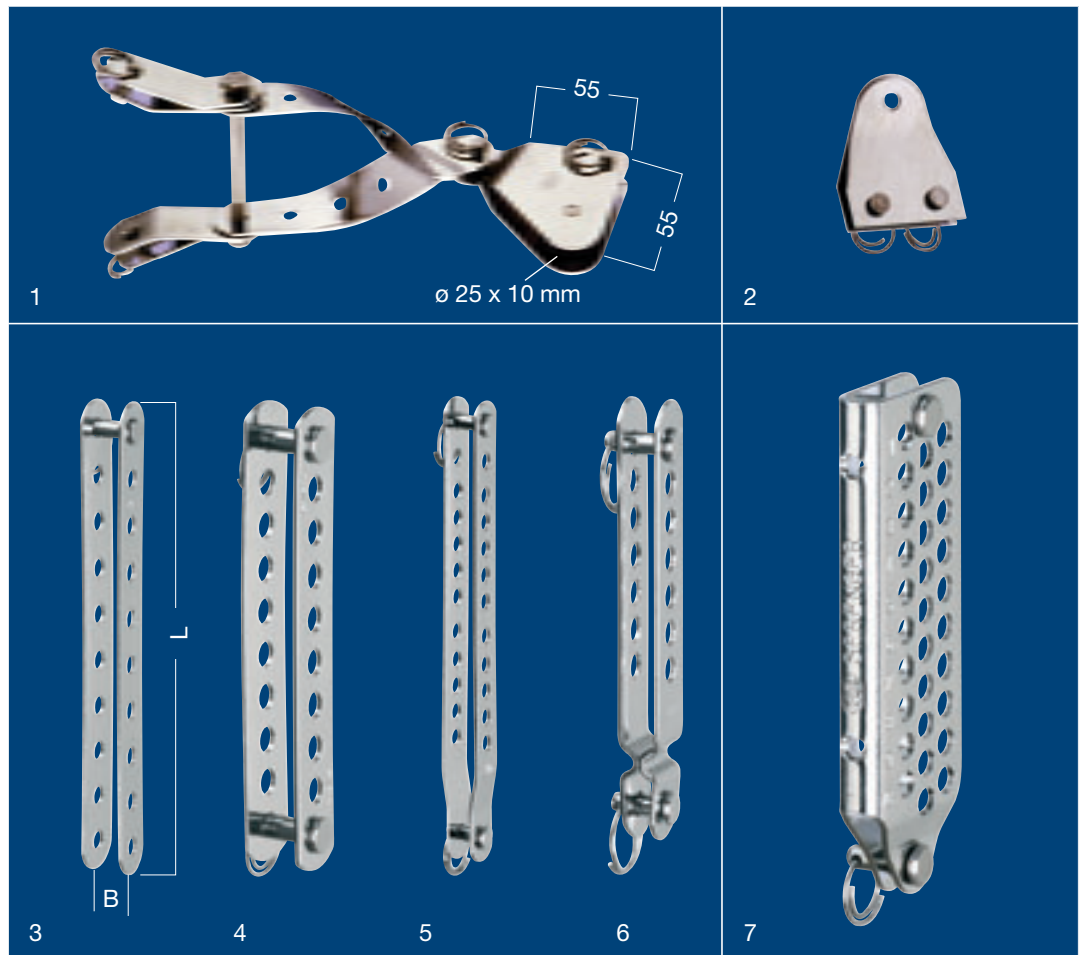
z.B. OPTIMIST:
je 1 x 39202 002 00
Backb. / Steuerb.
1 x 39202 007 00
Heck

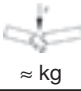



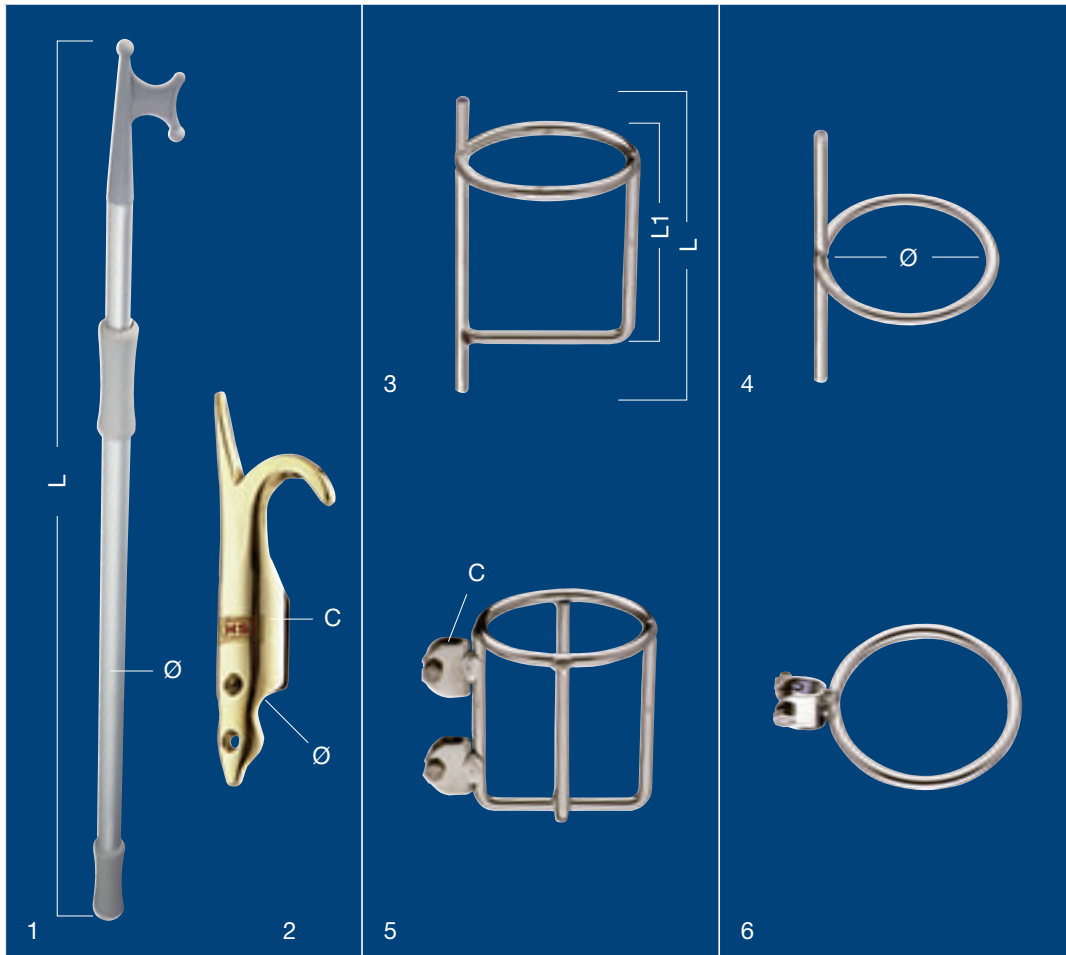
	L mm	B mm	ø C mm	ø D mm	H mm	 mm	Artikel-Nr.
1 Pütting	205	20	6,2	8,2		1,5	38893 000 55
2 Pütting	125	20	6,2	8,2		2,0	38892 000 55
3 Pütting	51	20	6,2	6,5		1,5	38890 000 55
4 Pütting	50	20	6,0			2,0	38931 000 55
5 Pütting	80	20	6,0			2,0	38930 000 55
6 Pütting	50	15	5,0	8,0	33		38870 000 55
7 Pütting	50	30	5,0	8,0	33		38871 000 55
8 Gegenplatte passend zu 38870 u. 38871	50	15	5,0				38875 000 55








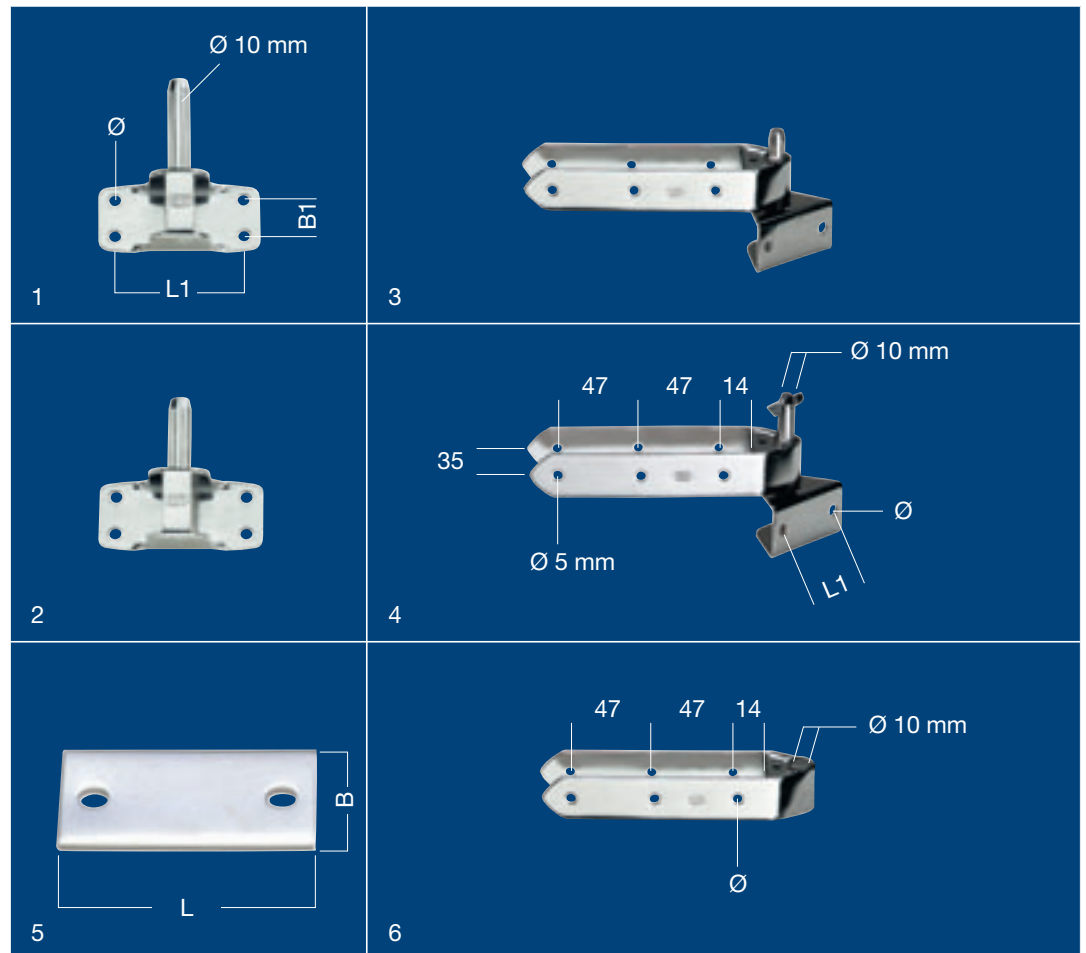
	L mm	B mm	C mm	Ø mm	Artikel-Nr.
1 Vorsegelhalsbeschlag Edelstahl rostfrei	75	40	31	5	38945 000 55
2 Vorsegelhalsbeschlag Edelstahl rostfrei	85	45	30	5	38950 000 55
3 Vorsegelhalsbeschlag schwere Ausführung Edelstahl rostfrei	100	53	40	7	38951 000 55
4 Baumlasche Edelstahl rostfrei	50 62 75	52 57 60	12 12 15		37701 000 55 001 55 37702 000 55
5 Fallendurchlass	45	25			38069 000 55



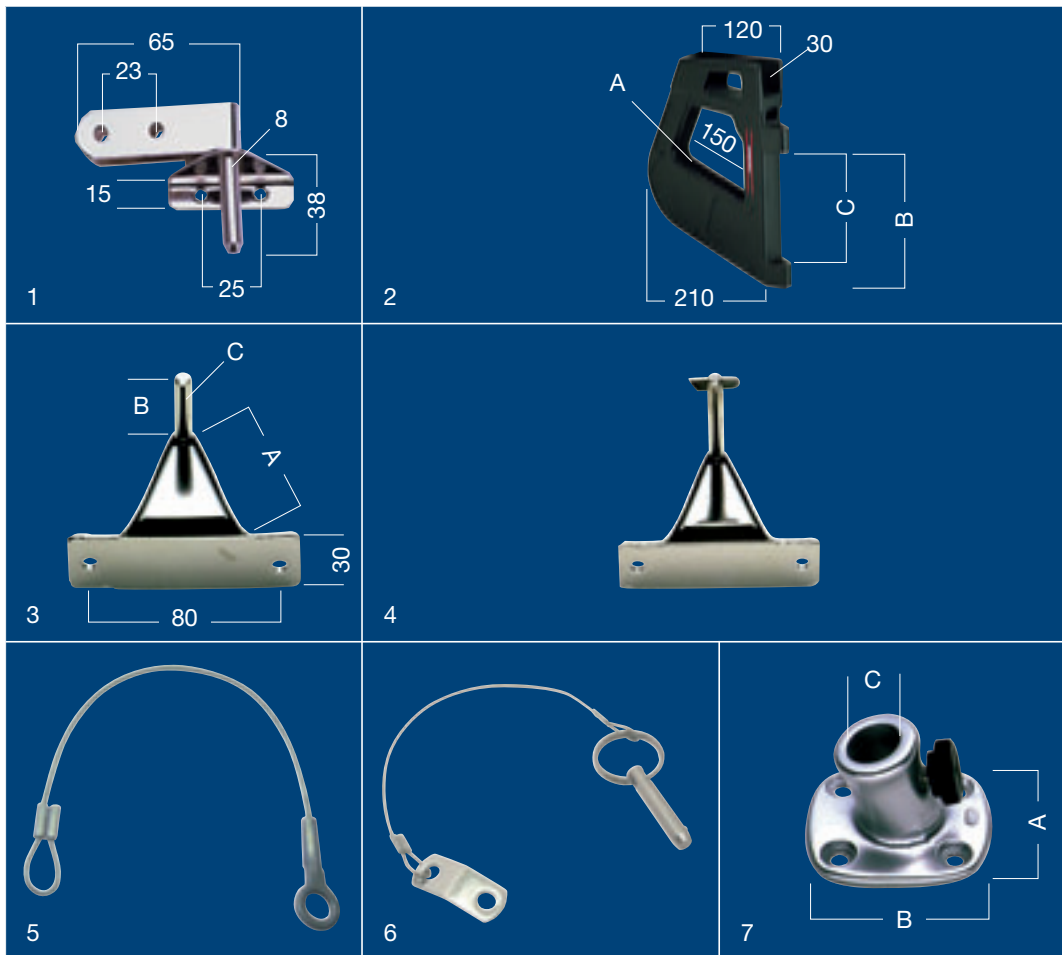
	 ≈ kg	L mm	B mm	Bolzen ø mm	 mm	Artikel-Nr.
1 Mastbeschlag mit Wantenhängern, mit beweglichem Vorstagbeschlag und Fockrolle 25 x 10 mm für Holz und Aluminiummasten Fockrolle 25 x 10 mm einzeln Gabelteil einzeln					1,5 1,5 1,5	36990 000 55 168 15 155 12
2 Seitenlasche						36991 001 55
3 Wantenhänger nicht gekröpft	1300	165	20	6	1,5	36931 165 55
4 Wantenhänger nicht gekröpft	2000	150	24	8 x 25	2,0	36953 150 55
5 Wantenhänger	900 900 900	100 155 200	15 15 15	5 5 5	1,5 1,5 1,5	36950 100 55 36952 155 55 200 55
6 Wantenhänger	1200	104	15	5	1,5	36960 104 55
7 Wantenhänger sehr starke Ausführung jeweils 3 Lochreihen nebeneinander somit fein abstimmbär	1400 900	120 120	35 35	6 5	2 1,25	36970 120 55 36971 120 55



		L mm	Ø mm	L1 mm	C mm	Artikel-Nr.
1	Teleskop-Bootshaken Aluminium	600 / 1000 1200 / 2050	30 30			39055 060 00 120 00
2	Bootshakenspitze Messing poliert	 155	19		26	34530 155 30
3	Bootshaken-Haltekorb einfache Ausführung, Befestigung z.B. mit Tape, Drahtseilklemme oder Kabelbinder Edelstahl rostfrei	 102	52	60		34483 002 55
4	Bootshaken-Haltering einfache Ausführung, Befestigung z.B. mit Tape, Drahtseilklemme oder Kabelbinder Edelstahl rostfrei	 102	52			34483 001 55
5	Bootshaken-Haltekorb Edelstahl rostfrei	 102	54	79	bis 7 mm Draht	34484 002 55
6	Bootshaken- Haltering Edelstahl rostfrei	 102	54		bis 7 mm Draht	34484 001 55




	Länge Bolzen mm	Bohrung mm	L mm	L1 mm	B mm	B1 mm	Artikel-Nr.
1 Spiegelbeschlag besonders stabile Ausführung Edelstahl rostfrei	41,5	5,3		55,5		16	38794 001 55
2 Spiegelbeschlag besonders stabile Ausführung Edelstahl rostfrei	31,5	5,3		55,5		16	38794 002 55
3 Ruderschlag (Paar) besonders stabile Gabeln, + Materialstärke 3mm mit Klappsperr Edelstahl rostfrei		6		34			38818 035 55
4 Gegenplatte zu 38818 035 55 Edelstahl rostfrei		6	55	34	30		38831 000 55
5 Rudergabel Edelstahl rostfrei passend zu 38794 001 u. 002		5	160	47			38794 003 55

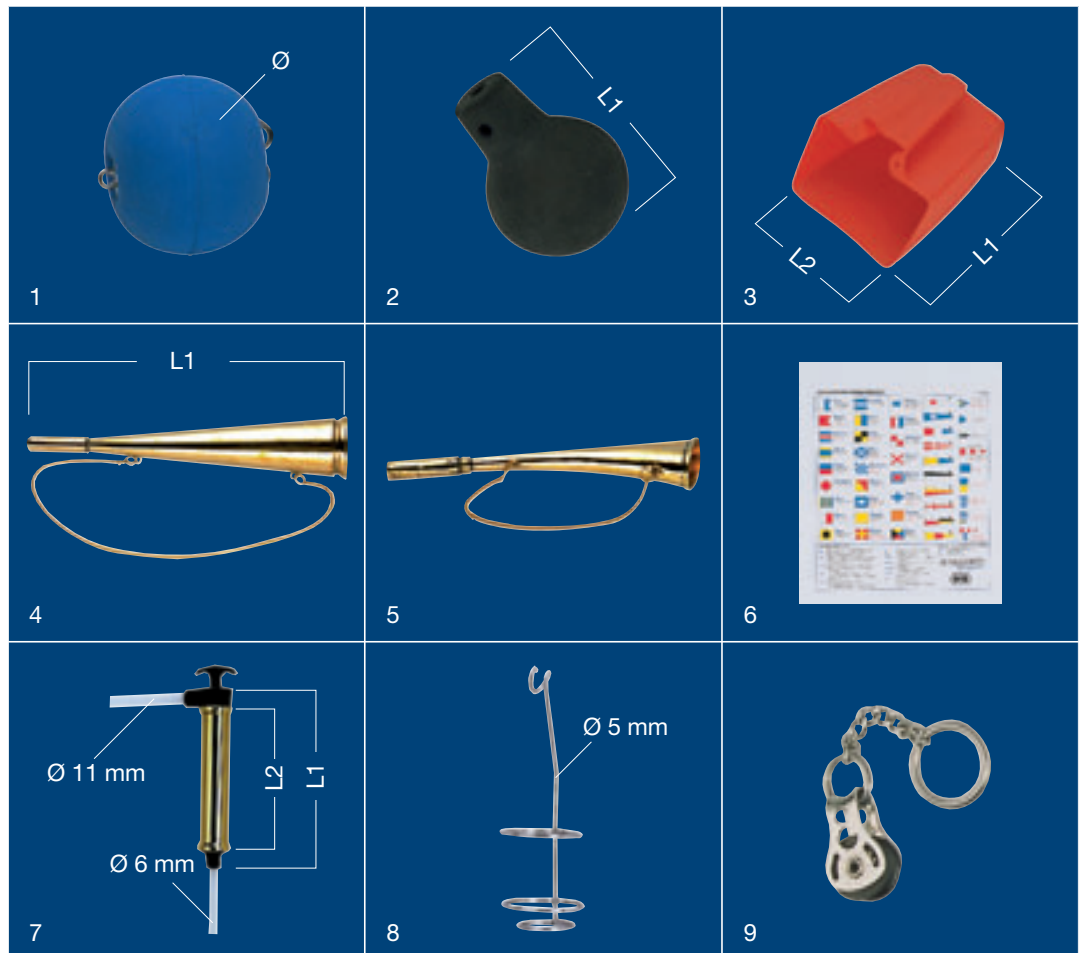


		A mm	B mm	C mm	Länge mm	Loch- abstand mm	Bolzen mm	lichte Breite mm	Artikel-Nr.
1	Ruderbeschlag für Optimisten und ähnliche kleine Jollen Edelstahl rostfrei				65	23	8		36230 000 55
2	Ruderbeschlag für Jollen Aluminium seewasserbeständig eloxiert	20	170	140				20 für Blatt 30 für Kopf	38825 000 58
3	Spiegelbeschlag besonders stabile Ausführung Edelstahl rostfrei	75	35	8					38807 000 55
4	Spiegelbeschlag mit Klappbolzen besonders stabile Ausführung Edelstahl rostfrei	75	45	8		80			38806 000 55
5	Sicherungsseil AISI 304 Edelstahl rostfrei				145				33742 125 00
6	Rudersperre Steckbolzen mit Sicherungsseil AISI 316 Edelstahl rostfrei				25		6		33741 000 56
7	Flaggenstockhalter Aluminium silber eloxiert	41 45 56 63	46 50 51 66	13 16 20 25					33911 013 54 016 54 020 54 025 54
	Rändelschrauben passend zu 33911 ... 54								120 07

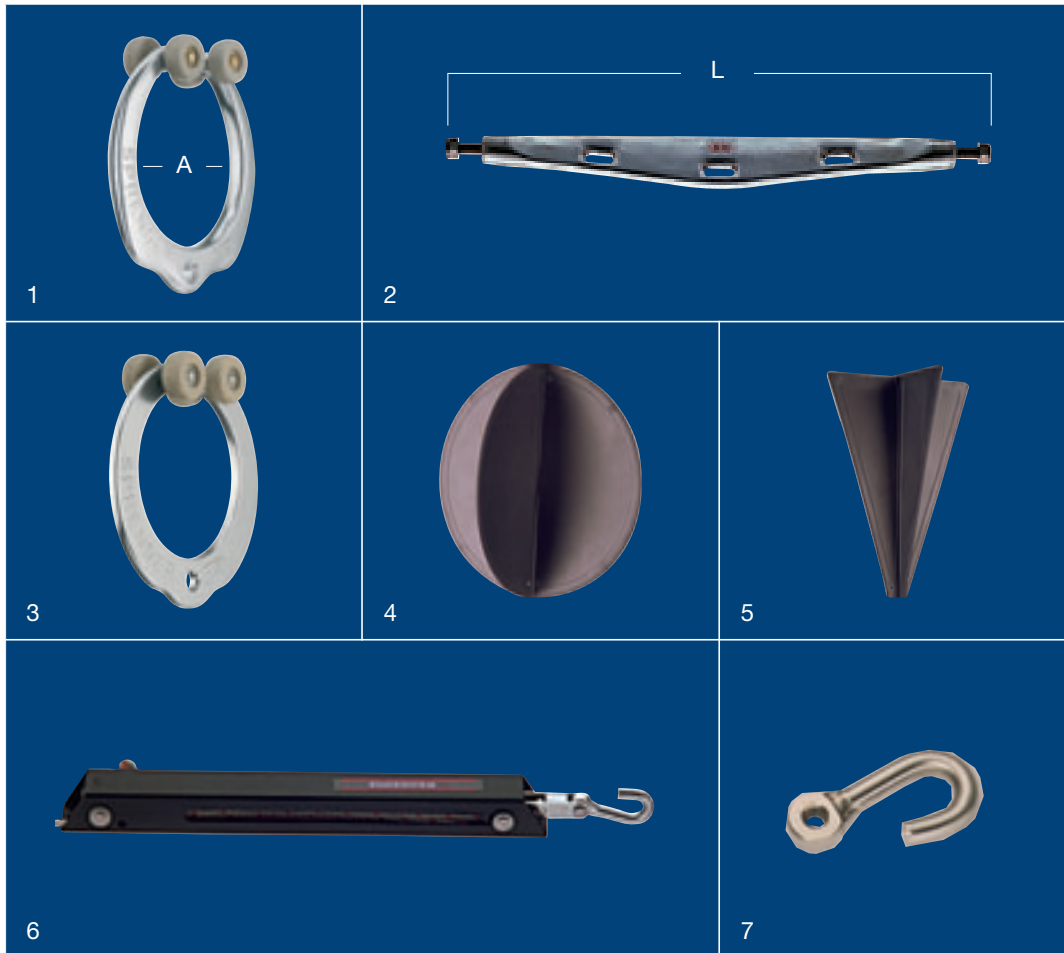







	Lager	Rollen Ø mm	für Vorsegel	Artikel-Nr.
1		76	ca 5,5 qm	34477 000 60
2		95	ca 9 qm	34478 000 60
3				34477 001 00

Wirbel, kugelgelagert
Aluminium eloxiert
passend zu 34477 und 34478
passende Leitöse 34475 000 55 o. Abb.



		L1 mm	L2 mm	ø mm	Artikel-Nr.
1	Lenzball Gummi, blau			60	37030 001 00
2	Lenzball Gummi, schwarz	67		48	37030 067 00
3	Schöpfkelle Kunststoff	180	140		39057 465 00
4	Signalhorn gerade Messing poliert mit Kette	330			32550 000 30
5	Signalhorn gebogen Messing poliert mit Kettchen	270			32551 000 30
6	Flaggenalphabet und Schallsignale aufklebbar 160 x 240 mm				33980 000 00
7	Hand-Ölpumpe mit 2 Kunststoff-Spezialrohren zum Auspumpen von Öl- und Benzinkanks Messing	200	155		37110 000 00
8	Flaschenhalterung Niro/Draht ø 5 mm Ø der beiden großen Ringe ca. 75 mm innen Edelstahl elektrolytisch poliert	240			34040 075 55
9	Schlüsselanhänger mit funktionsfähigem Block MICRO xs Rolle: Kunststoff Gehäuse: Edelstahl elektrolytisch poliert				39710 000 55



		A mm	für Baum mm	Gehäuse mm	L mm	Rollen	Hub mm	Artikel-Nr.
1	Schotring Aluminium, seewasserbeständig eloxiert, silber 	71 93 118	65 85 100					35820 065 54 085 54 100 54
	Ersatzteile für Schotringe: für einen Schotring werden benötigt: 2 x Lose Rolle 2 x U-Scheibe 2 x Achse mit Rolle							170 20 123 36 127 62
2	Schotring-Verbindungssteg Aluminium, seewasserbeständig eloxiert, silber mit eingesetztem M 8 Bolzen aus Edelstahl rostfrei, mit aufgedrehten Muttern und 3 Löchern 				300			35851 300 54
3	Schotring aus Edelstahl rostfrei Materialstärke 6 mm sehr stabile Ausführung 	93	85					35822 085 55
4	Ankerball schwarzer Kunststoff ø 35 cm				350			38995 000 00
5	Signalkegel schwarzer Kunststoff zusammenklappbar 35 x 34 cm							38996 000 00
6	Strecker seewasserbeständiges Aluminium, schwarz eloxiert, mit Tauwerk 			30 x 30 40 x 40	300 320	6 8	205 205	36616 000 53 36618 005 53
7	Haken passend zu 36616 Edelstahl rostfrei 							132 18