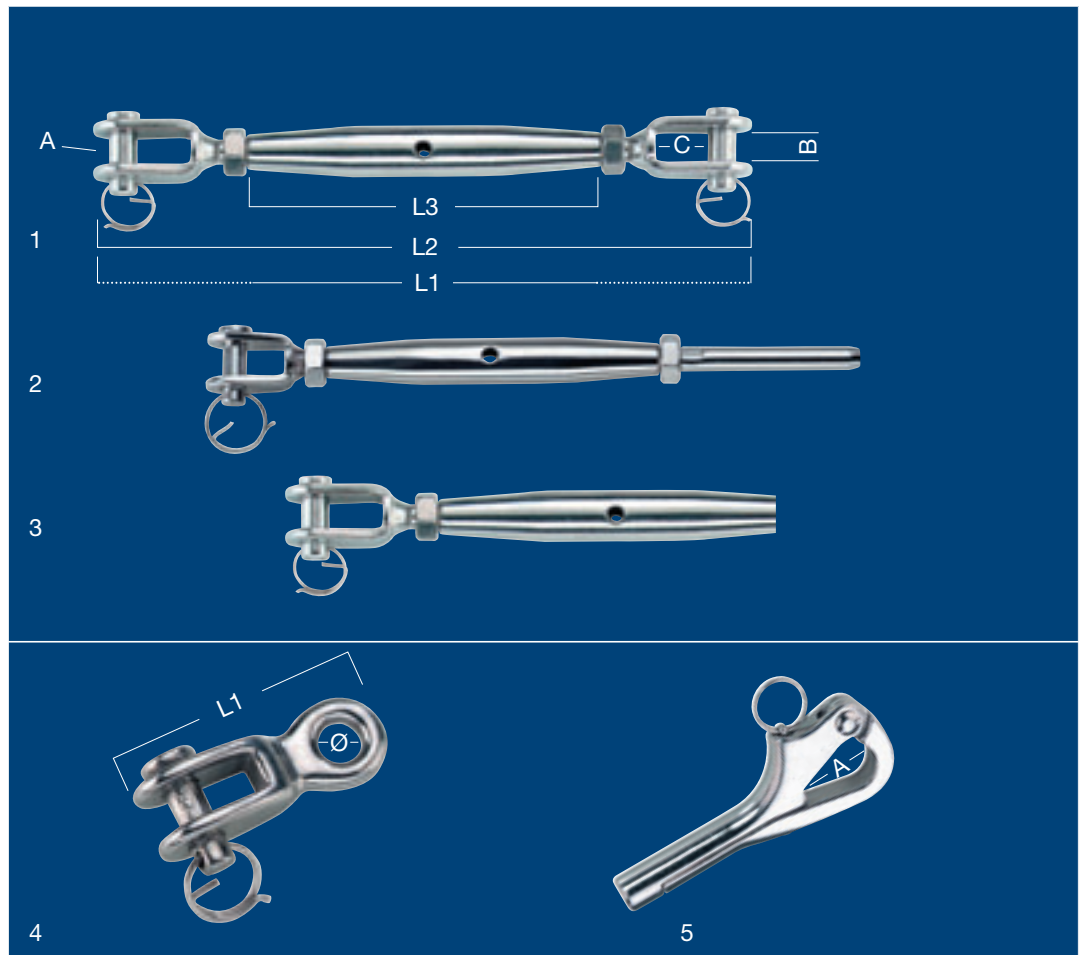
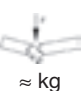
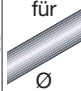
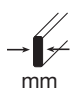
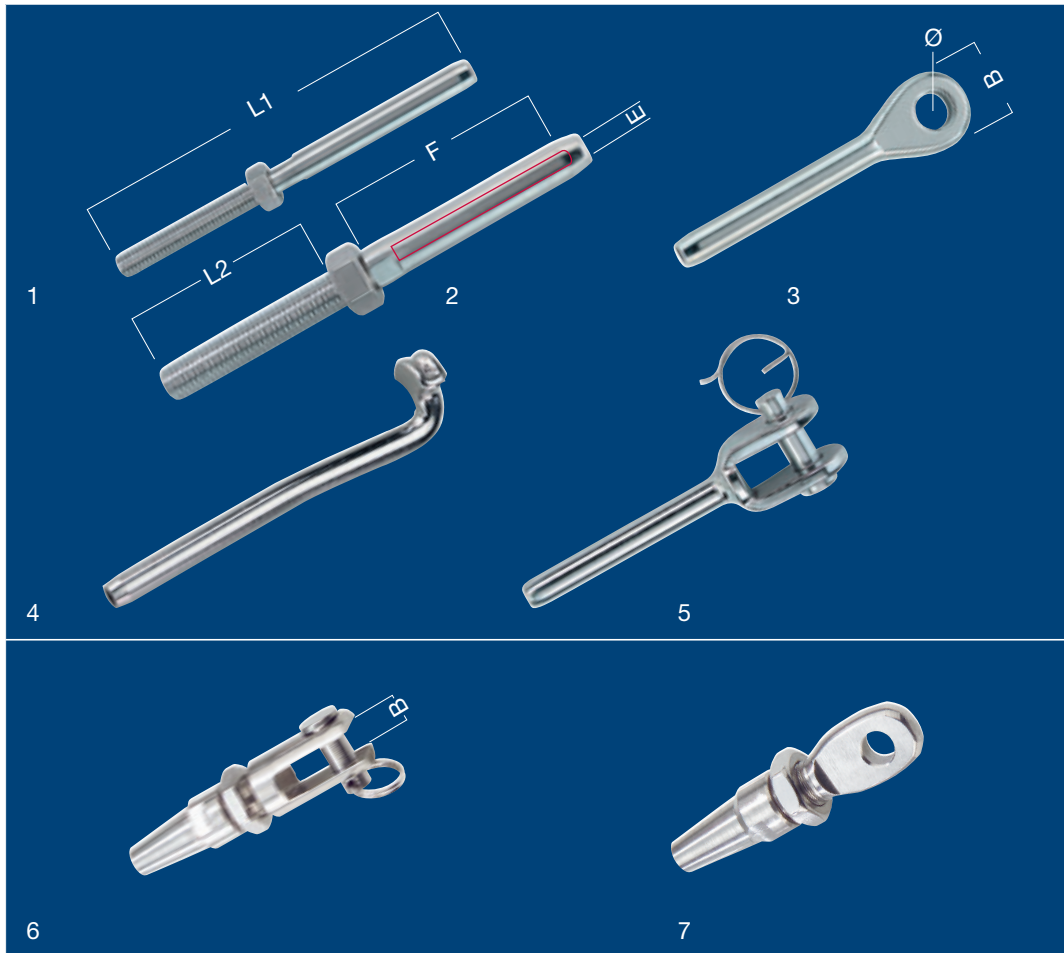


Premium
Qualität

Hervorragende Qualität
Erstklassig poliert
Saubere Verarbeitung




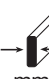
	 ≈ kg	 für Ø	Gewinde	L1 mm	L2 mm	L3 mm	A mm	B mm	C mm	 Aug- Ø	Artikel-Nr.
1 Wantenspanner 2 Gabeln präzise geschnittenes Gewinde, AISI 316 Edelstahl rostfrei	750	2,5	M 5	190	130	78	5	7	9	3	36445 000 56
	1100	3	M 6	220	150	92	6	8	10	4	36446 000 56
	2000	4	M 8	255	180	105	8	9,5	12	4	36447 000 56
	3100	5	M 10	300	220	124	9	12	14	5	36448 000 56
	4500	6	M 12	385	270	148	12	14	22,5	5	36449 000 56
	6000	7	M 14	425	300	165	12	14	22,5	5	36450 000 56
	8000 10200	8 10	M 16 M 20	475 540	350 360	190 210	16,5 16,5	16 20	26 30	6 6	36451 000 56 36452 000 56
2 Wantenspanner 1 Gabel und Gewindeterminale präzise geschnittenes Gewinde, AISI 316 Edelstahl rostfrei	750	2,5	M 5		145	78	5	7	9	3	36485 000 56
	1100	3	M 6		160	92	6	8	10	4	36486 000 56
	2000	4	M 8		195	105	8	9,5	12	4	36487 000 56
	3100	5	M 10		240	124	9	12	14	5	36488 000 56
	4500	6	M 12		290	148	12	14	22,5	5	36489 000 56
3 Wantenspanner, 1 Gabel mit Linksgewinde präzise geschnittenes Gewinde, AISI 316 Edelstahl rostfrei	750	2,5	M 5	160	105	78	5	7	9	3	36445 001 56
	1100	3	M 6	185	120	92	6	8	10	4	36446 001 56
	2000	4	M 8	220	145	105	8	9,5	12	4	36447 001 56
	3100	5	M 10	260	170	124	9	12	14	5	36448 001 56
	4500	6	M 12	328	210	148	12	14	22,5	5	36449 001 56
4 Toggle AISI 316 Edelstahl rostfrei	1000			22			5	5,8			36466 005 56
	1300			27			6	6,8			006 56
	1900			31			8	8,8			008 56
	3000			36			10	12			010 56
	4000			50			12	12,8			012 56
5 Pelikanhaken AISI 316 Edelstahl rostfrei			M 6	75			≈13				36260 006 56
			M 8	100			≈15				008 56



**Premium
Qualität**

**Hervorragende Qualität
Erstklassig poliert
Saubere Verarbeitung**



	 ≈ kg	für Ø	Ge- winde	Bolzen Ø mm	L1 mm	L2 mm	E mm	F mm	G mm	 mm	B mm	Aug Ø mm	Artikel-Nr.
1 Gewindeterminale Rechtsgewinde AISI 316 Edelstahl rostfrei	600	2,5	M 5		72	36	2,8	24	5,5				36471 000 56 001 56 064 56 002 56 085 56 003 56 004 56
	700	3	M 6		80	40	3,3	31	6,2				
	700	4	M 6		95	45	4,3	40	7,3				
	1100	4	M 8		102	53	4,3	40	7,3				
	1100	5	M 8		120	53	5,2	56	9				
	1600	5	M 10		130	63	5,2	56	9				
	2500	6	M 12		143	70	6,7	61	12,4				
2 Gewindeterminale Linksgewinde AISI 316 Edelstahl rostfrei	700	3	M 6		80	40	3,3	31	6,2				36473 001 56 002 56 003 56 004 56
	1100	4	M 8		102	53	4,3	40	7,3				
	1600	5	M 10		130	63	5,2	56	9				
	2500	6	M 12		143	70	6,7	61	12,4				
3 Augterminal AISI 316 Edelstahl rostfrei	600	2,5			51		2,8	30	5,5	4	12,5	6	36470 000 56 001 56 002 56 003 56 004 56
	700	3			62		3,3	32	6,2	4	13	6,5	
	1100	4			74		4,3	39	7,3	6	17	8,6	
	1600	5			90		5,2	56	9	7	22	10,2	
	2500	6			109		6,7	61	12,4	8	27	12,8	
4 T-Terminal AISI 316 Edelstahl rostfrei		3			84								36474 001 56 002 56 003 56 004 56
		4			100								
		5			115								
		6			140								
5 Gabelterminal AISI 316 Edelstahl rostfrei	600	2,5		5	60		2,8	24	5,5				36472 005 56 006 56 008 56 010 56 012 56
	700	3		6	74		3,3	32	6,2				
	1100	4		8	85		4,3	39	7,3				
	1600	5		9,5	101		5,2	56	9				
	2500	6		9,5	123		6,7	61	12,4				
6 Gabelterminal mit Verschraubung AISI 316 Edelstahl rostfrei		4		6	61						7		36476 004 56 005 56 006 56
		5		8	71						8		
		6		10	92						10		
7 Augterminal mit Verschraubung AISI 316 Edelstahl rostfrei		4			55							7	36475 004 56 005 56 006 56
		5			64							8	
		6			85							11	