

Aluminium T-Schiene 20 x 3 ist in folgenden Längen ab Lager lieferbar:

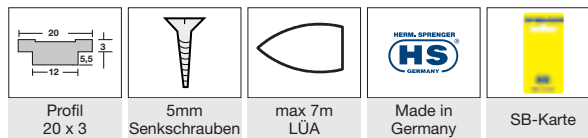
**35455 ... 54**

- 030 54 = 30 cm
- 040 54 = 40 cm
- 050 54 = 50 cm
- 100 54 = 100 cm
- 150 54 = 150 cm
- 200 54 = 200 cm

Sonderlängen sind auf Anfrage möglich



Sonderversand ab einer Schienenlänge von 150 cm

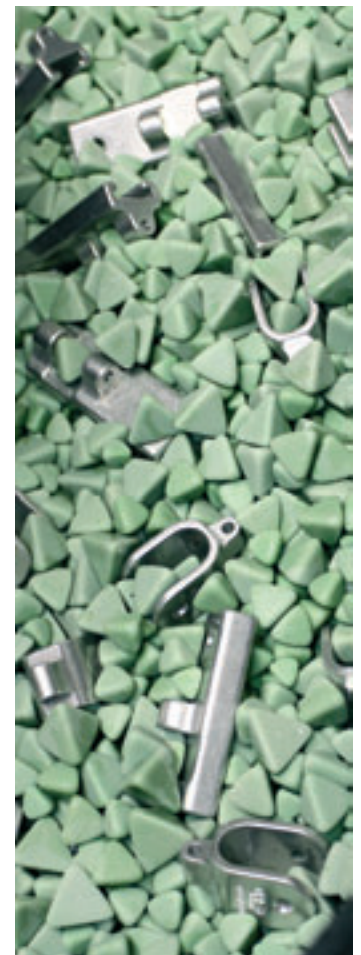
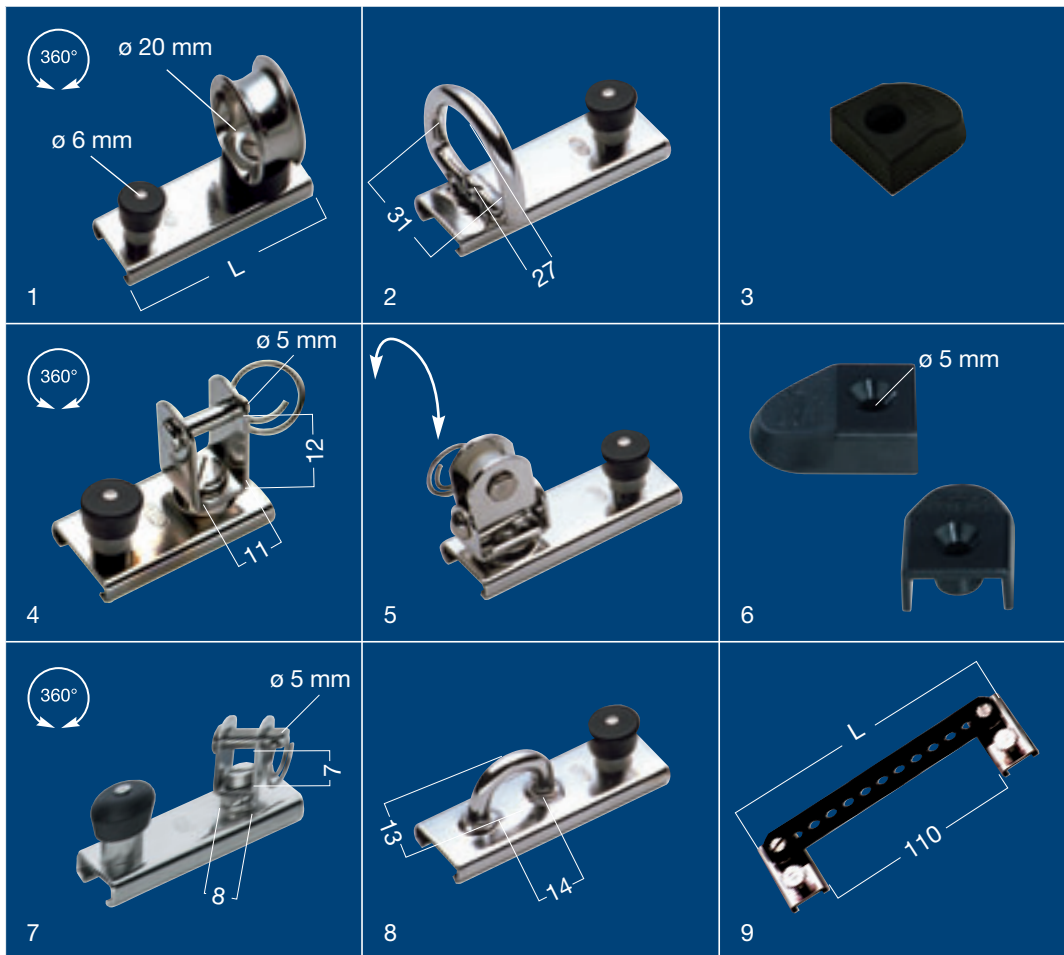



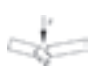
**Vorteile:**

- Aluminium seewasserbeständig eloxiert
- geeignet für Boote bis 7m Lúa
- Genuaschlitten gefertigt aus einem Strangpressprofil, d. h.
  - hohe Maßgenauigkeit
  - hohe Festigkeit
  - keine Lufteinschlüsse
- Gabelteil des Genuaschlittens mit Gummikeil, um ein Aufschlagen auf Deck zu vermeiden
- große Auswahl an verschiedenen Schienenlängen und Schlitten-Typen

	Lager	Länge mm	Artikel-Nr.	Besonderheiten
1 T-Schiene 20x3mm		300 - 2000	<b>35455 ... 54</b>	
2 Genuaschlitten „Cockpitverstellung“ Aluminium silber eloxiert Kunststoffrolle, Bolzen Edelstahl rostfrei mit montiertem Schäkel, schwenkbare Rolle		80	<b>35460 020 54</b>	für 6 mm Tauwerk
3 Endstück zu Genuaschlitten „Cockpitverstellung“ mit fest montiertem Midi-Block mit Gleitlager		90	<b>35461 020 54</b>	montierbar mit Inbusschraube M6 ohne Bohren
4 Genuaschlitten silber eloxiert Rolle Kunststoff		65	<b>35458 200 54</b>	Lose Rolle Nr. 17328
5 Genuaschlitten schwarz eloxiert Rolle Kunststoff		65	<b>35458 200 53</b>	Lose Rolle Nr. 17328
6 Schlitten mit Block aufgeschweißte Lasche, mit montierter Feder		65	<b>35570 020 55</b>	für 12 mm Tauwerk
7 Schlitten mit Block, Seitenteile Edelstahl rostfrei aufgeschweißte Lasche, für Tau 12mm Rolle 42x13mm, mit montierter Feder		65	<b>35571 020 55</b>	Block mit Lasche Nr. 16816 loser Schlitten Nr. 17810
8 Schlitten mit Block, wie Abb. Nr. 7, einfache Ausführung mit montierter Feder		65	<b>35575 020 55</b>	loser Schlitten Nr. 17816

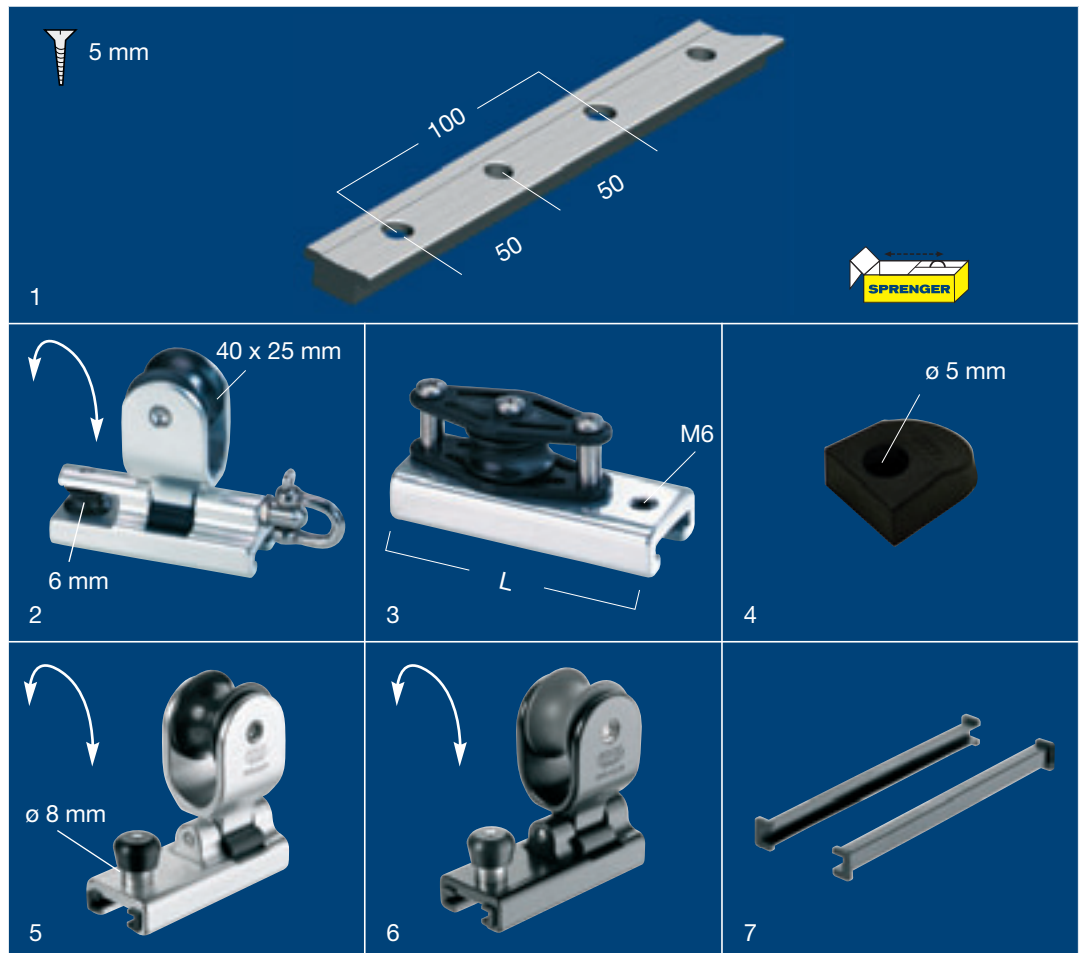
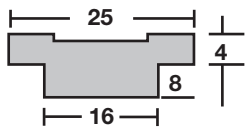
Beachten Sie bitte die aktuellen ergänzenden Hinweise auf [www.sprenger.de](http://www.sprenger.de)



	 ≈ kg	 ≈ kg	Länge mm	Artikel-Nr.
1 Schlitten mit drehbarer Leitöse Edelstahl rostfrei			65	<b>35565 020 55</b>
2 Schlitten mit Bügel quer Edelstahl rostfrei	125	500 gerade belastet	65	<b>35531 020 55</b>
3 Endstück Kunststoff schwarz für Montage <b>vor</b> der Schiene				<b>35459 020 63</b>
4 Schlitten mit Wirbel Edelstahl rostfrei			45	<b>35558 020 55</b>
5 Schlitten für Winschblöcke 35240 Edelstahl rostfrei			65	<b>35245 001 55</b>
6 Endstück Kunststoff schwarz zum Aufschieben				<b>35471 020 63</b>
7 Schlitten mit Wirbel Edelstahl rostfrei, mit U-Teil passend zu Verdeckbeschlügen 32604			45	<b>35560 020 55</b>
8 Schlitten mit Bügel Bügel in Längsrichtung Edelstahl rostfrei			65	<b>35522 020 55</b>
9 Doppelschlitten Edelstahl rostfrei Verbindungsschiene Aluminium schwarz seewasserbeständig eloxiert			157	<b>35550 000 55</b>

**Vorteile:**

- Edelstahl rostfrei
- geeignet für Boote bis 7m LÜA
- große Auswahl an verschiedenen Schlitten-Typen



Sonderversand ab einer Schienenlänge von 150 cm

Profil 25 x 4	5 mm Senkschrauben	max 9 m LÜA	Made in Germany	SB-Karte

**Vorteile:**

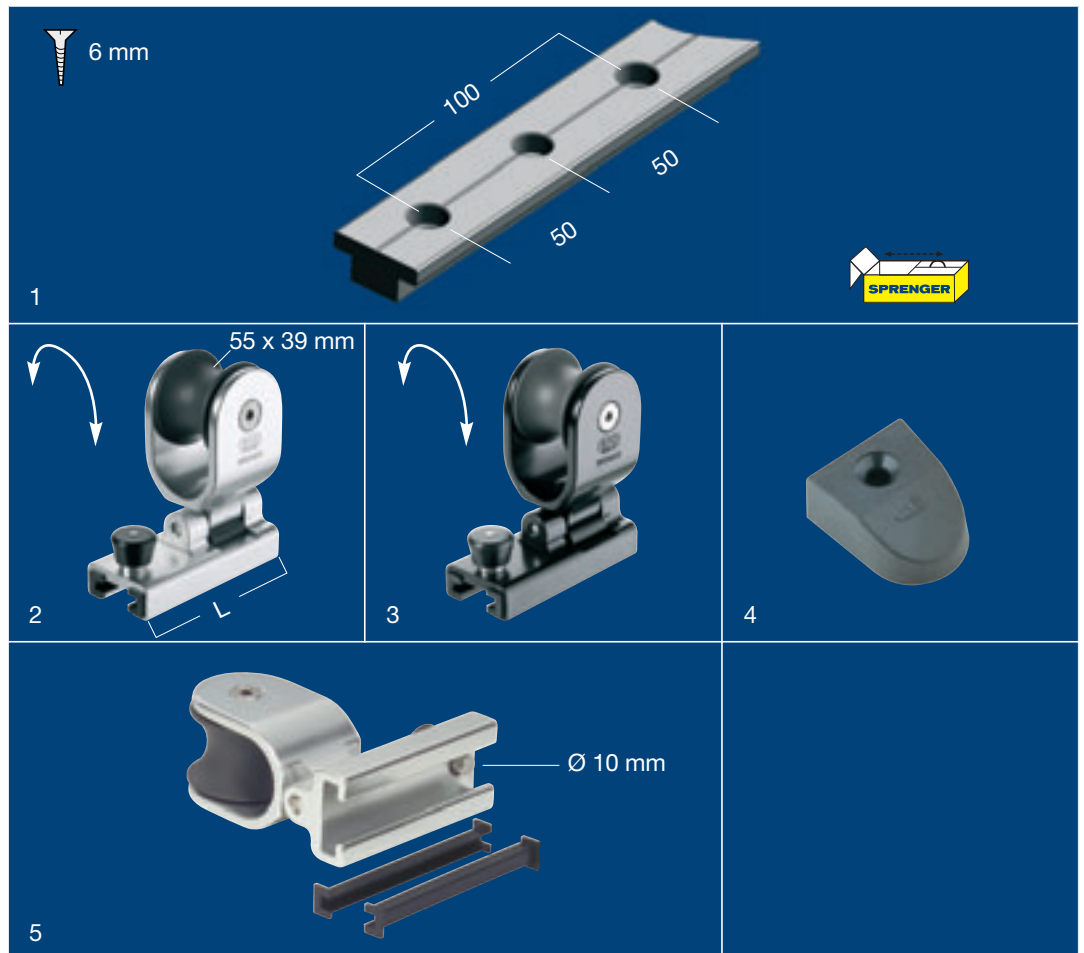
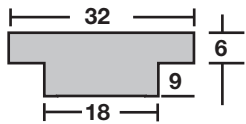
- Aluminium seewasserbeständig eloxiert
- Edelstahl rostfrei
- geeignet für Boote bis 9m LÜA
- Genuaschlitten gefertigt aus Strangpressprofil, d. h.
  - hohe Maßgenauigkeit
  - große Festigkeit
  - keine Lufteinschlüsse
- Genuaschlitten ausgestattet mit Kunststoff-Gleitschuhen, Geräuschminderung, erhöhte Gleitfähigkeit, Materialschonung: optimaler Lauf!
- Gabelteil des Genuaschlittens mit Gummikeil, um ein Aufschlagen auf Deck zu vermeiden
- große Auswahl an verschiedenen Schienenlängen und Schlitten-Typen

	Lager	Länge mm	Artikel-Nr.	Besonderheiten
1 T-Schiene 25 x 4 mm Aluminium seewasserbeständig eloxiert, silber Sonderlängen sind auf Anfrage möglich		1000 1500 2000 2500	<b>35457 100 54</b> <b>150 54</b> <b>200 54</b> <b>250 54</b>	
2 Genuaschlitten „Cockpitverstellung“ mit Gleitschuh, Aluminium silber eloxiert, Kunststoffrolle, Bolzen Edelstahl rostfrei mit montiertem Schäkel, schwenkbare Rolle mit unterlegtem Gummikeil, geschützt gegen Anschläge auf Deck		88	<b>35460 025 54</b>	
3 Endstück zu Genuaschlitten „Cockpitverstellung“, montierbar mit Inbus-schraube ohne Bohren, mit fest montiertem Midi-Block mit Gleitlager		90	<b>35461 025 54</b>	
4 Endstück Kunststoff schwarz Montage vor der Schiene			<b>35459 025 63</b>	
5 Genuaschlitten silber eloxiert mit Gleitschuh Rolle Aluminium		88	<b>35458 250 54</b>	Lose Rolle 17062
6 Genuaschlitten schwarz eloxiert mit Gleitschuh Rolle Aluminium		88	<b>35458 250 53</b>	Lose Rolle 17062
7 Gleitschuh		88	<b>14808</b>	passend zu 35458 250 54 35458 250 53

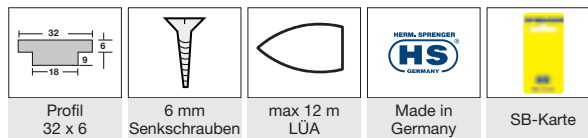
Beachten Sie bitte die aktuellen ergänzenden Hinweise auf [www.sprenger.de](http://www.sprenger.de)



	Lager	Länge mm	lichte Weite mm	Breite mm	Artikel-Nr.	Besonderheiten
1		88			<b>35570 025 55</b>	für Schot 12mm
2		65			<b>35558 025 55</b>	passend zu T-Profil Schiene 25 x 4 35457
3		65			<b>35522 025 55</b>	passend zu T-Profil Schiene 25 x 4 35457
4		65			<b>35528 025 55</b>	passend zu T-Profil Schiene 25 x 4 35457
5			19 23 28		<b>36501 019 55</b> <b>023 55</b> <b>028 55</b>	passend zur Mastschiene 36511 018 55 36511 022 55 36511 027 55
6		5000 5000 5000		18 22 27	<b>36511 018 55</b> <b>022 55</b> <b>027 55</b>	Materialstärke 1,25 mm Materialstärke 1,5 mm Materialstärke 1,5 mm



Sonderversand ab einer Schienenlänge von 150 cm



**Vorteile:**

- Aluminium seewasserbeständig eloxiert
- geeignet für Boote bis 12m LÜA
- Genuaschlitten gefertigt aus Strangpressprofil, d. h.:
  - hohe Maßgenauigkeit
  - große Festigkeit
  - keine Lufteinschlüsse
- Genuaschlitten ausgestattet mit Kunststoff-Gleitschuhen, Geräuschminderung, erhöhte Gleitfähigkeit, Materialschonung: optimaler Lauf!
- Gabelteil des Genuaschlittens mit Gummikeil, um ein Aufschlagen auf Deck zu vermeiden
- große Auswahl an verschiedenen Schienenlängen (bis zu 6m)

		Länge mm	Artikel-Nr.	Besonderheiten
1	T-Schiene 32x6mm Aluminium seewasserbeständig eloxiert, silber Sonderlängen sind auf Anfrage möglich.	1000 1500 2000 3000 4000 5000 6000	<b>35452 100 54</b> <b>150 54</b> <b>200 54</b> <b>300 54</b> <b>400 54</b> <b>500 54</b> <b>600 54</b>	
2	Genuaschlitten silber eloxiert, mit Gleitschuhen Rolle Aluminium	110	<b>35458 320 54</b>	Lose Rolle 17090
3	Genuaschlitten schwarz eloxiert, mit Gleitschuhen Rolle Aluminium	110	<b>35458 320 53</b>	Lose Rolle 17090
4	Endstück Kunststoff schwarz wird vor die Schiene gesetzt		<b>35459 032 63</b>	
5	Gleitschuh Kunststoff schwarz		<b>14809</b>	für einen Schlitten sind 2 x 14809 erforderlich