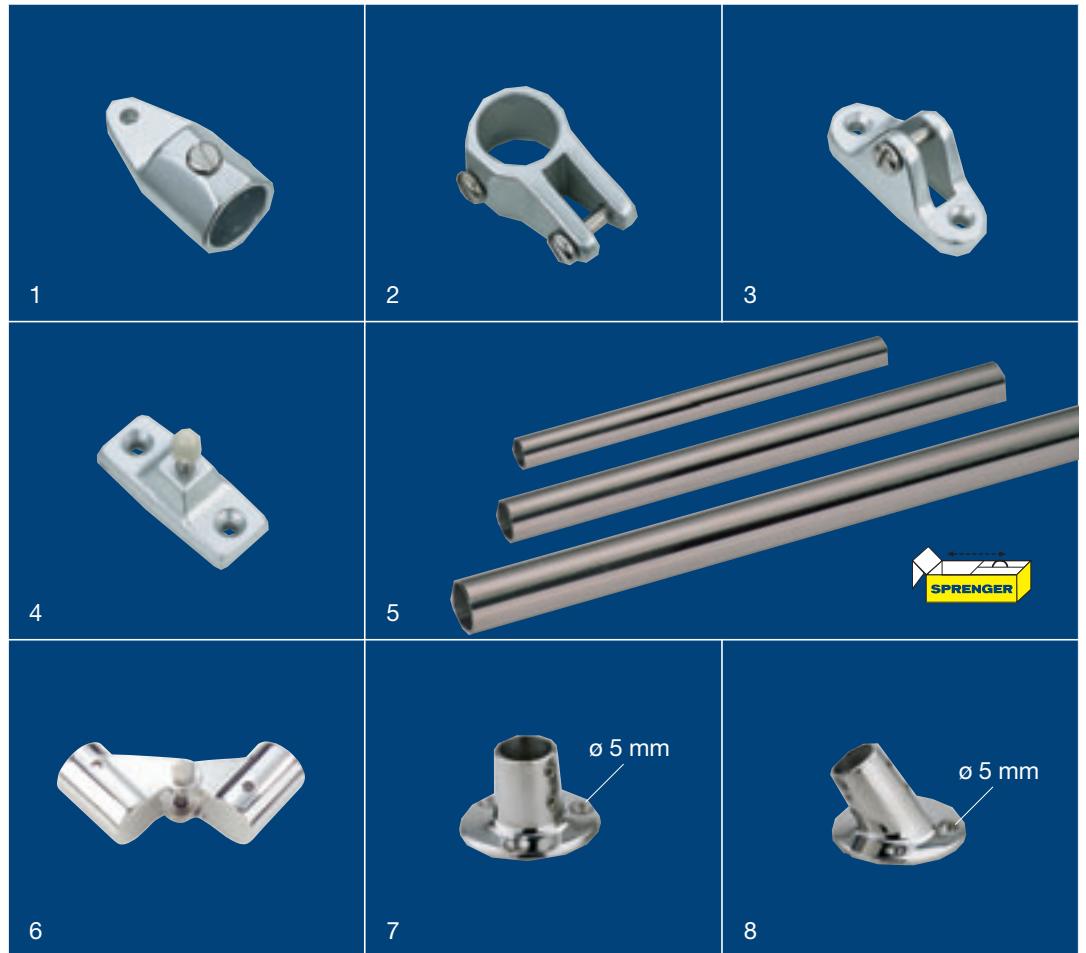










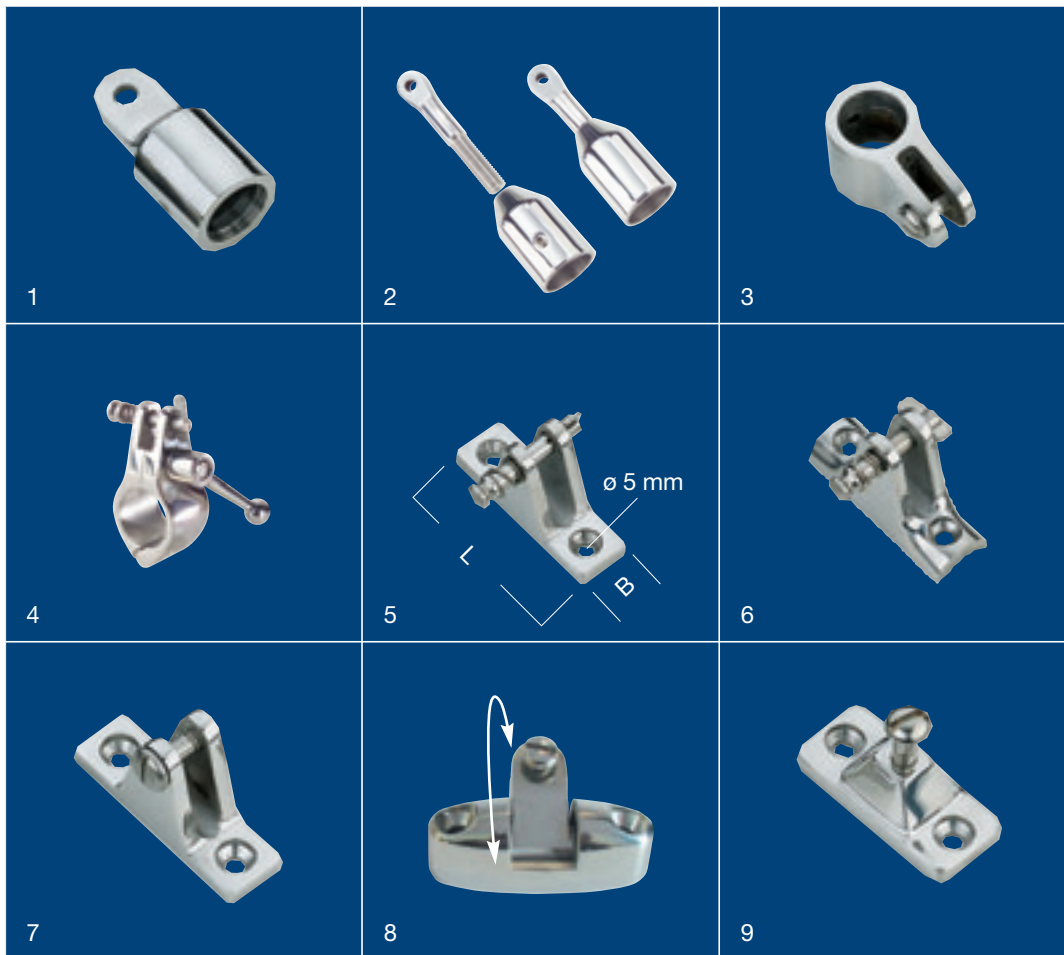
Sonderversand

	Breite cm	Länge cm	Höhe cm	Artikel-Nr.
1a Bimini mit 2 Stangen Rohre: Aluminium anodisiert Tuch: UV- und Salzwasserbeständig	130 150	180 180	110 110	32640 130 00 150 00
1b Bimini mit 3 Stangen Rohre: Aluminium anodisiert Tuch: UV- und Salzwasserbeständig	150 170 185 200 225	180 180 180 180 180	140 140 140 140 140	32641 150 00 170 00 185 00 200 00 225 00
o. Saugnapf für Bimini Abb.Kunststoff grau				32642 000 00
2 Bimini Zubehör Gelenkstück Kunststoff weiß				32643 000 00
3 Bimini Zubehör Verbindungsstück Kunststoff weiß				32644 000 00
4 Bimini Zubehör T-Stück wird eingesetzt in die Einlassbuchse Abb.5 zur Aufnahme von Endstück Abb. Nr. 6				32645 000 00
5 Bimini Zubehör Einlassbuchse zur Aufnahme von T-Stück Abb. Nr.4				32646 000 00
6 Bimini Zubehör Endstück wird eingesetzt in T-Stück Abb. Nr. 4				32647 000 00




Sonderversand

			für Rohr Ø mm	L mm	B mm	∅ außen mm	 mm	Artikel-Nr.
1	Endstück Aluminium silber eloxiert		20					32604 020 54
2	Mittelstück Aluminium silber eloxiert		20					32605 020 54
3	Scharnierbock Aluminium silber eloxiert		20	57	20			32606 001 54
4	Seitenplatte Aluminium silber eloxiert		20	50	21			32608 000 54
5	Edelstahl-Rohr - Edelstahl rostfrei, geschweisst, gegläht, hochglanzpoliert - in Herstellungslängen von ca. 6 m - einzeln in Schlauchfolie verpackt - 10 Längen à 6 m in Luftpolsterfolie verpackt - keine Lieferung von kleineren Mengen / Längen nur lieferbar in Einheiten von jeweils 10 Rohren = 60 m					20 22 25	1,5 1,5 1,5	36160 600 55 36162 600 55 36165 600 55
6	Rohrgelenk AISI 316 Edelstahl rostfrei		22 25					32627 022 56 025 56
7	Fuß 90° AISI 316 Edelstahl rostfrei		22 25					33916 022 56 025 56
8	Fuß 60° AISI 316 Edelstahl rostfrei		22 25					33915 022 56 025 56

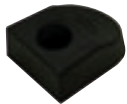


		für Rohr Ø mm	L mm	B mm	Artikel-Nr.
1	Endstück AISI 316 Edelstahl rostfrei	20 22 25	58		32604 020 56 022 56 025 56
2	verstellbares Endstück AISI 316 Edelstahl rostfrei	22 25			32628 022 56 025 56
3	Mittelstück AISI 316 Edelstahl rostfrei	20 22 25			32605 020 56 022 56 025 56
4	Klappbares Gelenkstück AISI 316 Edelstahl rostfrei	22 25			32630 022 56 025 56
5	Scharnierbock Bolzen auswechselbar AISI 316 Edelstahl rostfrei		60	18	32625 000 56
6	Scharnierbock Bolzen auswechselbar, mit gewölbter Grundplatte AISI 316 Edelstahl rostfrei		60	18	32623 000 56
7	Scharnierbock AISI 316 Edelstahl rostfrei	90° 10°	60	18	32624 000 56 32606 000 56
8	Decksscharnier AISI 316 Edelstahl rostfrei		70	25	32626 000 56
9	Seitenplatte AISI 316 Edelstahl rostfrei		50	23	32608 000 56





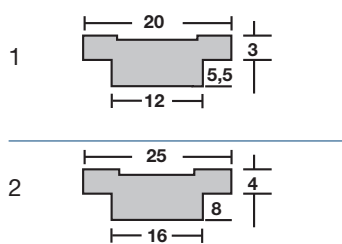
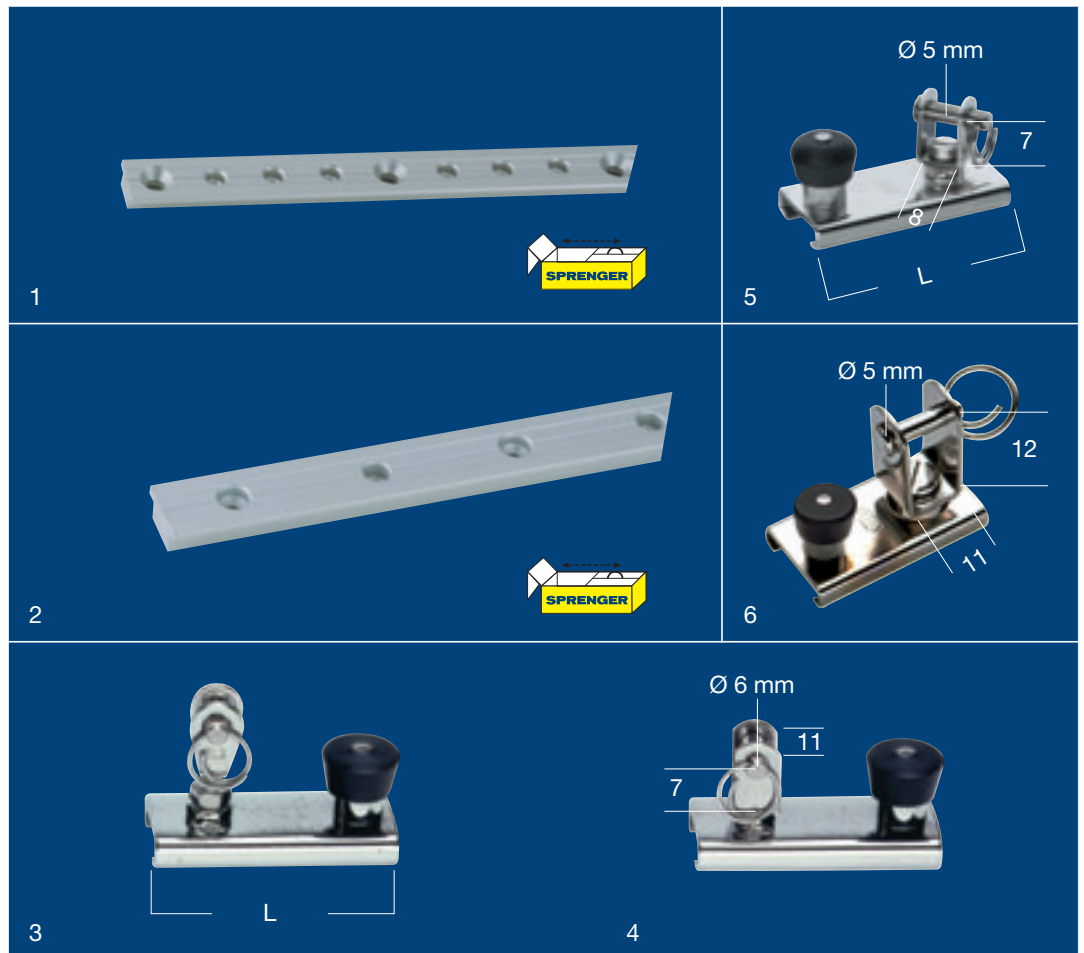
35459 020 63
Endstücke für Schiene 1



35459 025 63
Endstücke für Schiene 2



Sonderversand ab 1,50 m



		Länge mm	Artikel-Nr.
1	T-Profil Schiene 20 x 3 mm Aluminium, seewasserbeständig eloxiert, silber	300 400 500 1000 1500 2000	35455 030 54 040 54 050 54 100 54 150 54 200 54
2	T-Profil Schiene 25 x 4 mm Aluminium, seewasserbeständig eloxiert, silber	1000 1500 2000 2500	35457 100 54 150 54 200 54 250 54
3	Schlitten für 25 x 4 Schiene Gabelteil für Klappverdecke, mit einer aufgeschweißten Mutter M8 und Kontermutter, Edelstahl rostfrei	65	35528 025 55
4	Schlitten für 25 x 4 Schiene mit Wirbel Edelstahl rostfrei	65	35558 025 55
5	Schlitten mit Wirbel für 20 x 3 Schiene mit U-Teil passend zu Verdeckbeschlügen 32604 Edelstahl rostfrei	45	35560 020 55
6	Schlitten mit Wirbel für 20 x 3 Schiene Edelstahl rostfrei	45	35558 020 55